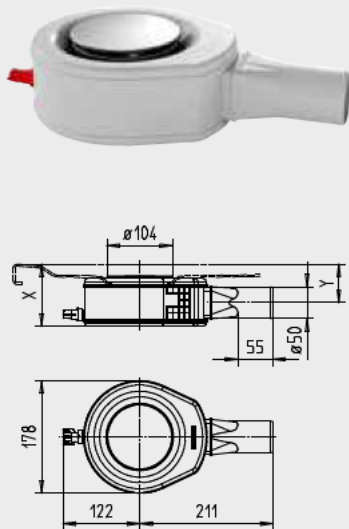


ZU- UND ABLAUFTECHNIK

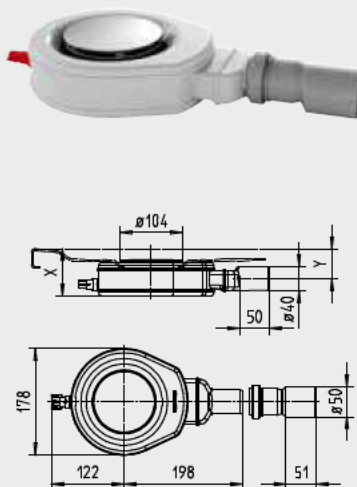
ABLAUFGARNITUREN KA 90

- Sehr flache Aufbauhöhe
- Ablaufdeckel nahezu flächenbündig zur Duschoberfläche und leicht zu entnehmen
- Reinigungsfreundlich
- Direkter Zugang zum Abgangsrohr durch entnehmbaren Geruchsverschluss
- Ablaufleistung normgerecht nach EN 274, empfohlen für Duschbrausen mit einem Wasserdurchfluss bis 18 l/Min.
- Im Lieferumfang enthalten: Chromdeckel, Haarfangsieb
- Emaillierter Ablaufdeckel optional als Feinbauseit
- **Neu:** jetzt universell einsetzbar für Montagesysteme ESR, FR und Wannenträger Extraflach

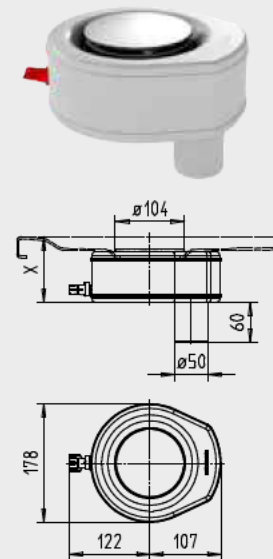
KALDEWEI KA 90 waagrecht Mod. 4103



KALDEWEI KA 90 flach Mod. 4104



KALDEWEI KA 90 senkrecht Mod. 4105



	KA 90 waagrecht 4103	KA 90 flach 4104	KA 90 senkrecht 4105
Anschlusshöhe Ablaufgarnitur	+ 42,5 mm	Flächentiefe** + 31 mm	-
Höhe Duschoberfläche mit Siphon	+ 80 mm	Flächentiefe** + 60 mm	Flächentiefe** + 80 mm
Bauhöhe	81 mm	61 mm	81 mm
Durchmesser Anschlussrohr	50 mm	40 mm	50 mm
Außenabmessungen	180; 90; 107 mm	180; 90; 107 mm	180; 90; 107 mm
Länge Anschlussrohr (ablängbar)	55 mm	50 mm	60 mm
Abstand Siphonachse zum Anschlussrohr	210 mm	198 mm	62 mm
Außendurchmesser Ablaufdeckel	105 mm	105 mm	105 mm

In der Planungsphase beachten Sie bitte die Hinweise in den Einbauanleitungen. Diese finden Sie unter www.kaldewei.de

Ablaufgarnituren	Modell Art.-Nr.		
KA 90 mit Kriechwasseranschluss, Ablaufdeckel chrom, entspricht der DIN EN 274 (Sperrwasserhöhe 50 mm)	4103 687772580999		
KA 90 flach mit Kriechwasseranschluss, Ablaufdeckel chrom, entspricht nicht der DIN EN 274 (Sperrwasserhöhe 30 mm)	4104 687772540999		
KA 90 senkrecht mit Kriechwasseranschluss Ablaufdeckel chrom, entspricht der DIN EN 274 (Sperrwasserhöhe 50 mm)	4105 687772550999		

Bitte beachten Sie: Ab einem Maß von 90 x 90 cm ist eine Mittenabstützung notwendig. Wir empfehlen den Einsatz des KALDEWEI Mitten-Abstütz-Systems MAS.