

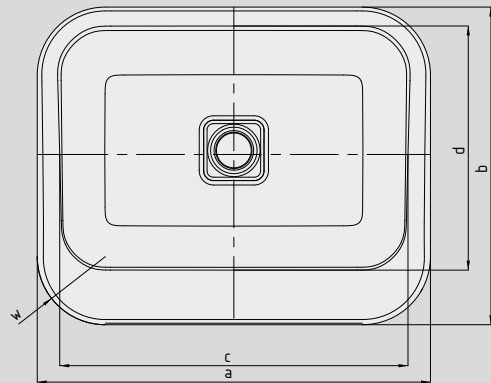
MEISTERSTÜCK EMERSON WASCHTISCH

- Skulptur der perfekten Harmonie
- inverse Gestaltung des Randes unterstützt subtile und harmonische Wirkung
- bündig abschließender Ablauf verstärkt den Eindruck einer fließenden Form
- Freiheit pur – durch mittig platzierten Ablauf von allen Seiten nutzbar
- Gegenstück zur gleichnamigen Badewanne
- designed by Arik Levy

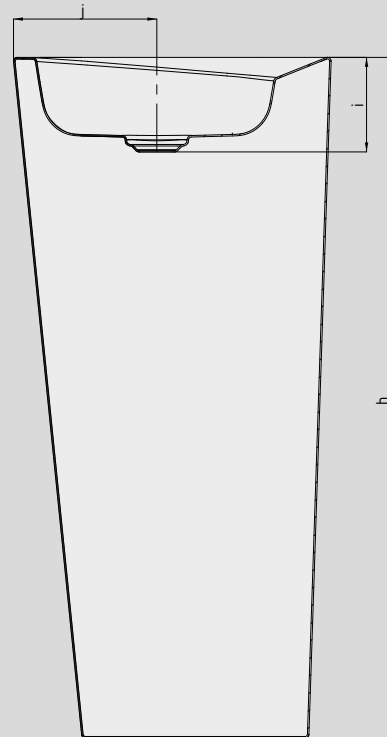
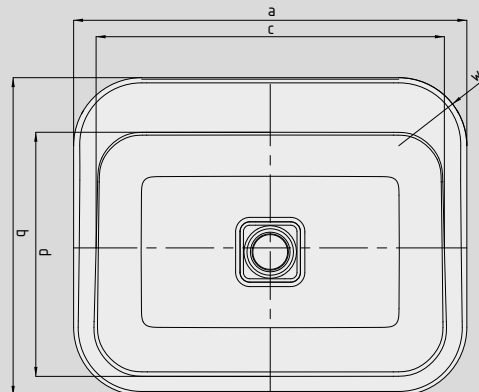


Abbildungen ähnlich

Vorderseite Variante A*



Vorderseite Variante B*



* Freiheit pur – der mittig platzierte Ablauf erlaubt die Wahl der Waschtischvorderseite. Wählen Sie Ihre Nutzungsseite (Vorderseite) aus obigen Varianten.

Modell-Nr.		3020
Äußere Länge	a	520 mm
Äußere Breite	b	420 mm
Innere Länge	c	461 mm
Innere Breite	d	323 mm
Randhöhe	h	900 mm
Abstand Spiegelfläche bis Unterkante Ablaufprägung	i	125 mm
Abstand Hinterkante bis Mitte Ablaufloch	j	189,5 mm
Radius der Waschbeckenecke	w	90 mm
Gewicht des emaillierten Waschtisches in kg		35,2