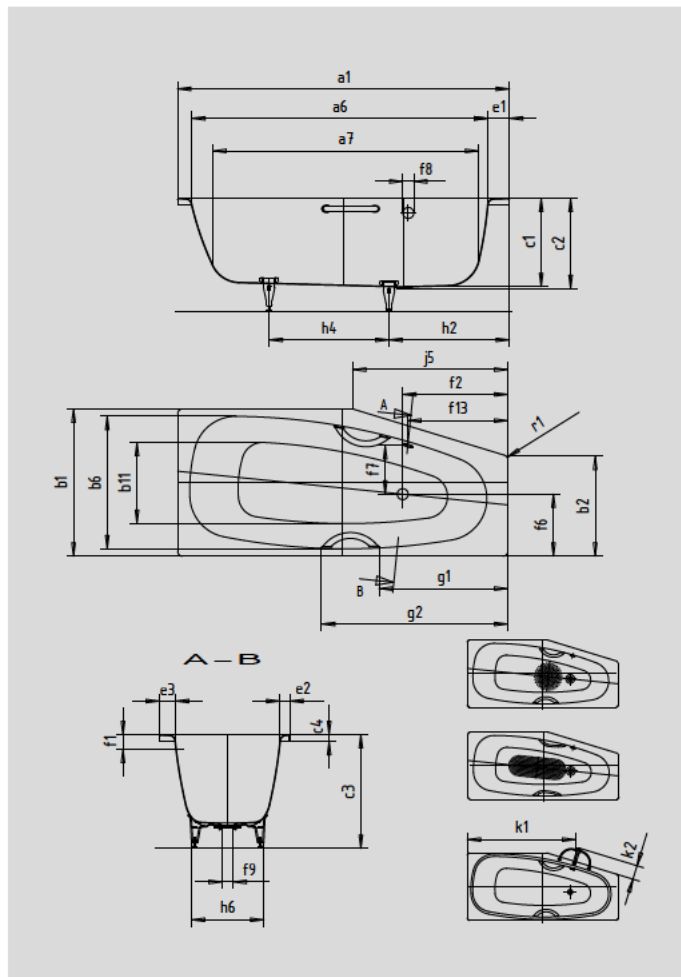


# MINI LINKS MINI STAR LINKS

- einsitzige Wanne mit seitlich positioniertem Überlauf
- sparsamer Wasserverbrauch durch sich verjüngende Innenform
- besondere Form ist ideal für kleine Bäder
- auch mit Griffen erhältlich
- aus KALDEWEI Stahl-Email



Abbildung ähnlich



Modell		836	837	832	833
Äußere Länge	a <sub>1</sub>	1570	1570	1570	1570 mm
Innere Länge (oben)	a <sub>6</sub>	1410	1410	1410	1410 mm
Innere Länge (unten)	a <sub>7</sub>	1250	1250	1250	1250 mm
Äußere Breite	b <sub>1</sub>	700	700	750	750 mm
Äußere Breite	b <sub>2</sub>	475	475	500	500 mm
Innere Breite (oben)	b <sub>6</sub>	600	600	600	600 mm
Innere Breite (unten)	b <sub>11</sub>	360	360	360	360 mm
Tiefe Innen	c <sub>1</sub>	420	420	420	420 mm
Tiefe inklusive Ablaufloch	c <sub>2</sub>	430	430	430	430 mm
Höhe mit Füßen	c <sub>3</sub>	550 - 570	550 - 570	550 - 570	550 - 570 mm
Randhöhe	c <sub>4</sub>	32	32	32	32 mm
Randbreite Längsseite	e <sub>3</sub>	70	70	70	70 mm
Randbreite Fußseite; Längsseite	e <sub>1</sub> ; e <sub>2</sub>	100; 48	100; 48	100; 60	100; 60 mm
Abstand Oberkante bis Mitte Überlaufloch	f <sub>1</sub>	70	70	70	70 mm
Abstand Wannenrand bis Mitte Ablaufloch	f <sub>2</sub>	500	500	500	500 mm
Ablaufloch außermittig	f <sub>3</sub>	320	320	320	320 mm
Abstand Mitte Ab- bis Mitte Überlaufloch	f <sub>7</sub>	246	246	246	246 mm
Durchmesser Überlaufloch	f <sub>8</sub>	Ø 52	Ø 52	Ø 52	Ø 52 mm
Durchmesser Ablaufloch	f <sub>9</sub>	Ø 52	Ø 52	Ø 52	Ø 52 mm
Abstand Wannenrand bis Mitte Überlaufloch	f <sub>13</sub>	475	475	475	475 mm
Abstand Wannenrand (Fußseite) bis Anfang Griff	g <sub>1</sub>		611		611 mm
Abstand Wannenrand (Fußseite) bis Ende Griff	g <sub>2</sub>		886		886 mm
Abstand Fußseite Wannenrand bis Mitte Fuß	h <sub>2</sub>	570	570	570	570 mm
Abstand zwischen den Füßen	h <sub>4</sub>	440	440	490	490 mm
Fußbreite max.	h <sub>6</sub>	430	430	430	430 mm
Länge der schmalen Seite	i <sub>5</sub>	738	738	820	820 mm
Abstand Wannenrand bis mittlere Lochbohrung	k <sub>1</sub>	1111	1111	1111	1111 mm
max. Überstand	k <sub>2</sub>	151	151	151	151 mm
Äußerer Radius	r <sub>1</sub>	23	23	23	23 mm
Nutzinhalt		110	110	110	110 l
Nettogewicht		45	45	52	52 kg
Antislip Durchmesser		Ø 288	Ø 288	Ø 288	Ø 288 mm
Vollantislip		600 x 220	600 x 220	600 x 220	600 x 220 mm

Achtung, bei einigen Whirlsystemen kommt es zu Systemüberständen. Nähere Informationen entnehmen Sie bitte der Technischen Info für Whirlsysteme. Fertigungstechnische Änderungen, Toleranzen und Irrtümer vorbehalten. Nettogewicht gerundet. Nutzinhalt = Wasserinhalt abzgl. durchschnittlich 70 Ltr. Verdrängung.

**KALDEWEI**