

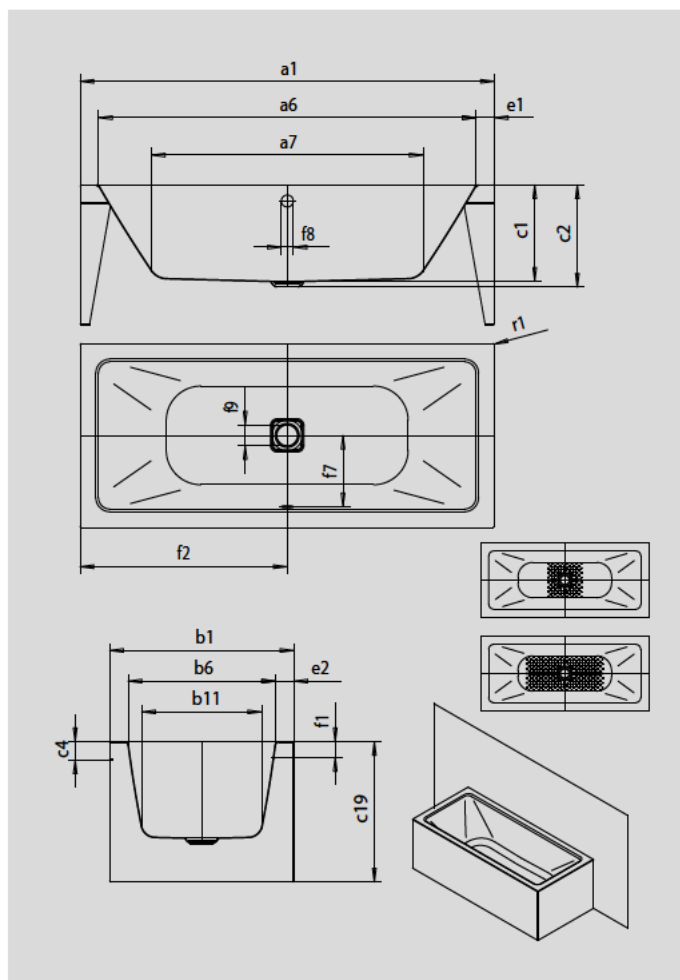
MEISTERSTÜCK CONODUO 2

VORWANDINSTALLATION (3-SEITIG)

- Badewanne aus hochwertigem Stahl-Email mit emailierter 3-seitiger Verkleidungslösung
- veredelt mit dem exklusiven Perleffekt
- geradliniges, puristisches Design
- emailierte, in das Badewannen-Design integrierte Ablaufabdeckung und Überlaufknopf (auch mit Füllfunktion verfügbar)
- aus KALDEWEI Stahl-Email
- designed by Sottsass Associati



Abbildung ähnlich



Modell		1722	1723
Äußere Länge	a ₁	1700	1800 mm
Innere Länge (oben)	a ₆	1540	1640 mm
Innere Länge (unten)	a ₇	1080	1180 mm
Äußere Breite	b ₁	750	800 mm
Innere Breite (oben)	b ₆	590	640 mm
Innere Breite (unten)	b ₁₁	470	520 mm
Tiefe Innen	c ₁	420	420 mm
Tiefe inklusive Ablaufloch	c ₂	445	445 mm
Randhöhe	c ₄	80	80 mm
Wannenhöhe	c ₁₉	610	610 mm
Randbreite Fußseite; Längsseite	e ₁ ; e ₂	80; 80	80; 80 mm
Abstand Oberkante bis Mitte Überlaufloch	f ₁	70	70 mm
Abstand Wannrand bis Mitte Ablaufloch	f ₂	850	900 mm
Abstand Mitte Ab- bis Mitte Überlaufloch	f ₇	285	310 mm
Durchmesser Überlaufloch	f ₈	Ø 52	Ø 52 mm
Durchmesser Ablaufloch	f ₉	Ø 90	Ø 90 mm
Äußerer Radius	r ₁	5	5 mm
Nutzinhalt		122	159 l
Anschlussdurchmesser Ablauf		Ø 40/50	Ø 40/50
Anschluss Füllgamitur		1/2"	1/2"
Nettogewicht		109	118 kg
Antislip		356 x 356	404 x 404 mm
Vollantislip		788 x 356	884 x 404 mm

Achtung, bei einigen Whirlsystemen kommt es zu Systemüberständen. Nähere Informationen entnehmen Sie bitte der Technischen Info für Whirlsysteme. Fertigungstechnische Änderungen, Toleranzen und Irrtümer vorbehalten. Nettogewicht gerundet. Nutzinhalt = Wasserinhalt abzgl. durchschnittlich 70 Ltr. Verdrängung.

KALDEWEI