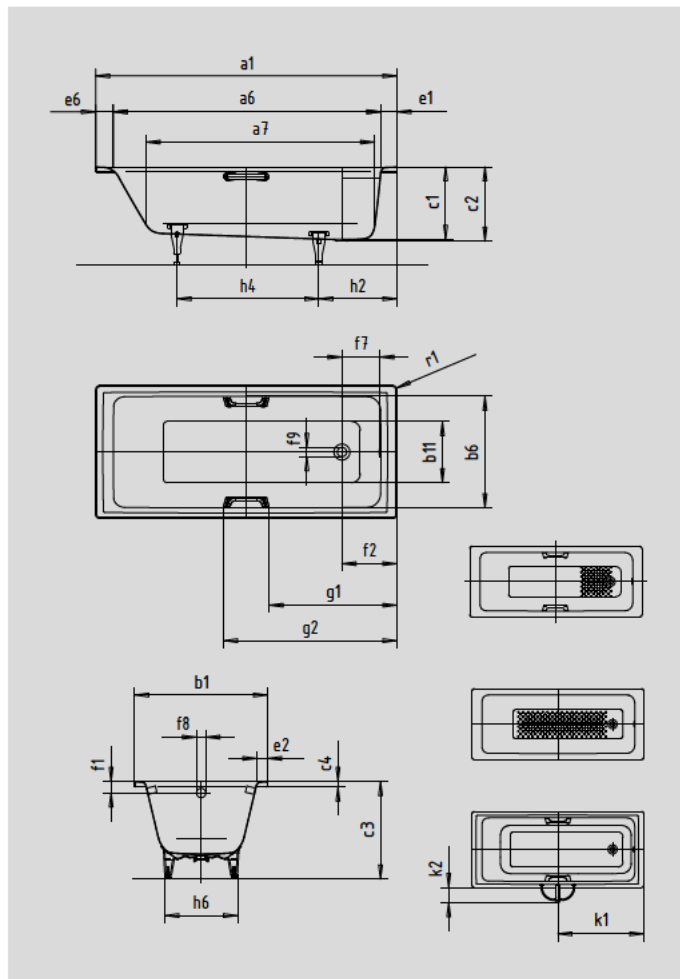


# PURO PURO STAR

- geradliniges, puristisches Design
- klassische Viereckwanne
- einsitzige Wanne mit am Fußende positioniertem Ablauf
- Perfect Match zur PURO Modellfamilie
- aus KALDEWEI Stahl-Email



Abbildung ähnlich



## GRIF NOBLER PURISMUS



Modell		683	685	687	689	652	654
Äußere Länge	a <sub>1</sub>	1600	1600	1700	1700	1700	1700 mm
Innere Länge (oben)	a <sub>6</sub>	1410	1410	1510	1510	1510	1510 mm
Innere Länge (unten)	a <sub>7</sub>	1180	1180	1280	1280	1280	1280 mm
Äußere Breite	b <sub>1</sub>	700	700	700	700	750	750 mm
Innere Breite (oben)	b <sub>6</sub>	580	580	580	580	620; 590	620 mm
Innere Breite (unten)	b <sub>11</sub>	410	410	410	410	460; 485	460 mm
Tiefe Innen	c <sub>1</sub>	410	410	410	410	410	410 mm
Tiefe inklusive Ablaufloch	c <sub>2</sub>	420	420	420	420	420	420 mm
Höhe mit Füßen	c <sub>3</sub>	552 - 572	552 - 572	555 - 565	555 - 565	554 - 568	554 - 568 mm
Randhöhe	c <sub>4</sub>	32	32	32	32	32	32 mm
Randbreite Fußseite; Längsseite; Kopfseite	e <sub>1</sub> ; e <sub>2</sub> ; e <sub>6</sub>	90; 60; 100	90; 60; 100	90; 60; 100	90; 60; 100	90; 60; 100	90; 60; 100 mm
Abstand Oberkante bis Mitte Überlaufloch	f <sub>1</sub>	65	65	65	65	65	65 mm
Abstand Wannrand bis Mitte Ablaufloch	f <sub>2</sub>	310	310	310	310	310	310 mm
Abstand Mitte Ab- bis Mitte Überlaufloch	f <sub>7</sub>	214	214	214	214	214	214 mm
Durchmesser Überlaufloch	f <sub>8</sub>	Ø 52	Ø 52	Ø 52	Ø 52	Ø 52	Ø 52 mm
Durchmesser Ablaufloch	f <sub>9</sub>	Ø 52	Ø 52	Ø 52	Ø 52	Ø 52	Ø 52 mm
Abstand Wannrand (Fußseite) bis Anfang Griff	g <sub>1</sub>		671		721		721 mm
Abstand Wannrand (Fußseite) bis Ende Griff	g <sub>2</sub>		929		979		979 mm
Abstand Fußseite Wannrand bis Mitte Fuß	h <sub>2</sub>	435	435	445	445	445	445 mm
Abstand zwischen den Füßen	h <sub>4</sub>	705	705	755	755	750	750 mm
Fußbreite max.	h <sub>6</sub>	410	410	420	420	470	470 mm
Abstand Wannrand bis mittlere Lochbohrung	k <sub>1</sub>	800	800	850	850	850	850 mm
max. Überstand	k <sub>2</sub>	151	151	151	151	151	151 mm
Äußerer Radius	r <sub>1</sub>	23	23	23	23	23	23 mm
Nutzhalt		105	105	122	122	137	137 l
Nettogewicht		46	46	48	48	52	50 kg
Antislip		300 x 300	300 x 300	300 x 300	300 x 300	348 x 348	348 x 348 mm
Vollantislip		708 x 252	708 x 252	876 x 252	876 x 252	924 x 348	924 x 348 mm

Achtung, bei einigen Whirlsystemen kommt es zu Systemüberständen. Nähere Informationen entnehmen Sie bitte der Technischen Info für Whirlsysteme. Fertigungstechnische Änderungen, Toleranzen und Irrtümer vorbehalten. Nettogewicht gerundet. Nutzhalt = Wasserinhalt abzgl. durchschnittlich 70 Ltr. Verdrängung.

**KALDEWEI**