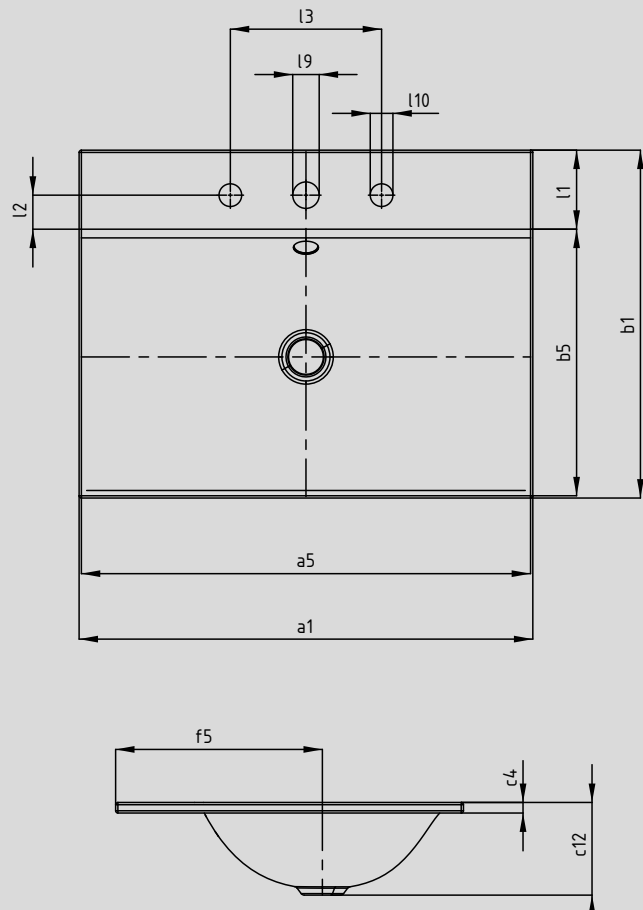


SILENIO EINBAUWASCHTISCH

- Hervorhebung des fließenden, filigranen Designs durch flachen Einbau auf Konsole oder Möbel
- großzügige Fläche für Armatur und individuelle Accessoires
- aus KALDEWEI Stahl-Email
- designed by Anke Salomon



Abbildungen ähnlich



Modell-Nr.		3037	3038	3039
Äußere Länge	a_1	600	900	1200 mm
Innere Länge	a_5	594	894	1194 mm
Äußere Breite	b_1	460	460	460 mm
Innere Breite	b_5	341	341	341 mm
Randhöhe	c_4	14	14	14 mm
Abstand Spiegelfläche bis Unterkante Ablaufprägung	c_{12}	123	123	123 mm
Abstand Außenkante bis Mitte Ablaufloch	f_5	273,5	273,5	273,5 mm
Tiefe Hahnlochbank	l_1	90,5	90,5	90,5 mm
Abstand Hahnlöcher zu Rand	l_2	45	45	45 mm
Abstand äußere Hahnlöcher (bei 3er Hahnlochbohrung)	l_3	200	200	200 mm
Durchmesser Hahnloch Mitte	l_9	35	35	35 mm
Durchmesser Hahnloch außen (nur bei 3 Hahnlöchern)	l_{10}	30	30	30 mm
Gewicht des emailierten Waschtisches in kg		7,04	10,41	13,73