

# SUPERPLAN

- exklusives, elegantes Design
- mit 2,5 cm Tiefe extrem flach und bestens für den bodengleichen Einbau geeignet
- aus KALDEWEI Stahl-Email
- Ablaufdeckel bündig in die Duschfläche integriert  
(nur in Kombination mit den Ablaufgarnituren KA 90)

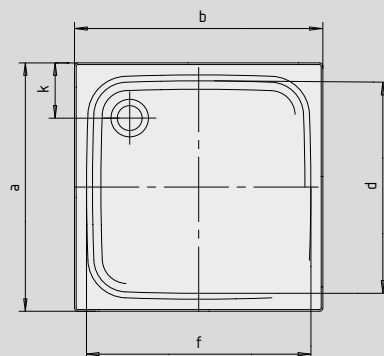
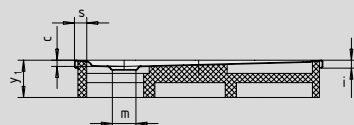


Abbildungen ähnlich

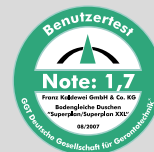
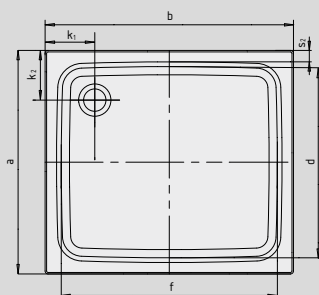
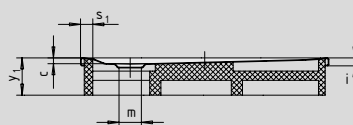
	Gesamt-Aufbauhöhe	Bauhöhe
KA 90	105	81
KA 90 extraflach	94	70
KA 90 ultraflach	85	61
KA 90 senkrecht	49	81

Siehe Seite 267.

Modell 390 mit Styroporträger

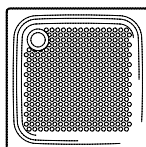


Modell 388 mit Styroporträger



SECURE<sup>+</sup>

Modell-Nr.		387	388	390
Äußere Länge	a	750	800	900 mm
Äußere Breite	b	900	900	900 mm
Tiefe	c	25	25	25 mm
Innere Länge	d	650	700	790 mm
Innere Breite	f	800	800	790 mm
Randhöhe	i	32	32	32 mm
Abstand Wannrand bis Mitte Ablaufloch	k	200	200	200 mm
Durchmesser Ablaufloch	m	90	90	90 mm
Randbreite	s	50	50	50 mm
Höhe mit Wannenträger	y <sub>1</sub>	120	120	120 mm
Gewicht der emaillierten Duschwanne in kg		18	19	22
Antislip		Ø 435	Ø 435	Ø 435 mm
Vollantislip		524 x 673	586 x 673	648 x 673 mm



Der TÜV Rheinland bestätigt dem Antislip, Vollantislip und KALDEWEI SECURE PLUS von KALDEWEI folgende Eigenschaften:

- Bewertungsgruppe **B** für nassbelastete Barfußbereiche (**DIN 51097**)
- Bewertungsgruppe **R 10** für rutschhemmende Eigenschaften in Arbeitsräumen und Arbeitsbereichen mit erhöhter Rutschgefahr (**DIN 51130**)

Alle SUPERPLAN-Modelle sind mit **Vollantislip** lieferbar.