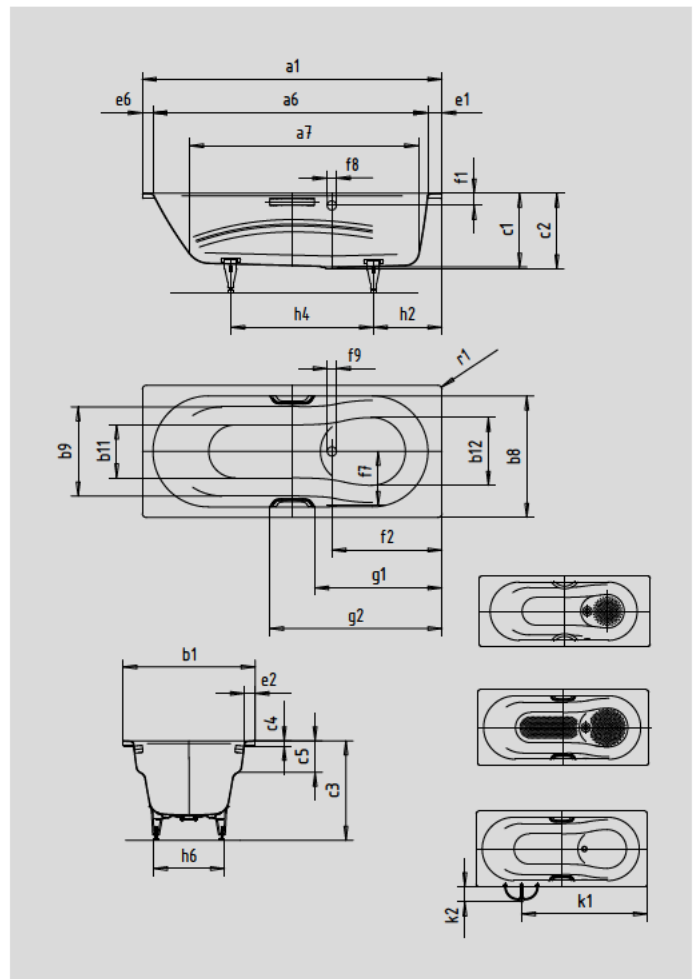


VAIO SET VAIO SET STAR

- einsitzige Wanne mit seitlich positioniertem Überlauf und integrierten Armlehnen
- Kombiwanne, die sich zum Baden und Duschen eignet
- auch mit Griffen erhältlich
- aus KALDEWEI Stahl-Email



Abbildung ähnlich



GRIF DEZENTE OPULENZ



Modell		956	957	944	945	954	955	946	947
Äußere Länge	a ₁	1600	1600	1700	1700	1700	1700	1800	1800 mm
Innere Länge (oben)	a ₆	1480	1480	1480	1480	1580	1580	1580	1580 mm
Innere Länge (unten)	a ₇	1200	1200	1200	1200	1300	1300	1300	1300 mm
Äußere Breite	b ₁	700	700	700	700	750	750	800	800 mm
Innere Breite (oben) Badebereich (mit; ohne) Armlehne	b ₂ ; b ₃	580; 470	580; 470	580; 470	580; 470	630; 505	630; 505	630; 505	630; 505 mm
Innere Breite (unten)	b ₁₁ ; b ₁₂	420; 475	420; 475	420; 475	420; 475	450; 525	450; 525	450; 525	450; 525 mm
Tiefe Innen	c ₁	420	420	420	420	420	420	420	420 mm
Tiefe inklusive Ablaufloch	c ₂	430	430	430	430	430	430	430	430 mm
Höhe mit Füßen	c ₃	560 - 580	560 - 580	567 - 590	567 - 590	560 - 580	560 - 580	560 - 580	560 - 580 mm
Randhöhe	c ₄	32	32	32	32	32	32	32	32 mm
Armlehnentiefe	c ₅	175	175	175	175	175	175	175	175 mm
Randbreite Fußseite; Längsseite; Kopfseite	e ₁ ; e ₂ ; e ₈	80; 60; 80	80; 60; 80	130; 60; 110	130; 60; 110	80; 60; 80	80; 60; 80	130; 85; 110	130; 85; 110 mm
Abstand Oberkante bis Mitte Überlaufloch	f ₁	70	70	70	70	70	70	70	70 mm
Abstand Wannrand bis Mitte Ablaufloch	f ₂	575	575	625	625	625	625	675	675 mm
Abstand Mitte Ab- bis Mitte Überlaufloch	f ₇	280	280	280	280	310	310	310	310 mm
Durchmesser Überlaufloch	f ₈	Ø 52	Ø 52	Ø 52	Ø 52	Ø 52	Ø 52	Ø 52	Ø 52 mm
Durchmesser Ablaufloch	f ₉	Ø 52	Ø 52	Ø 52	Ø 52	Ø 52	Ø 52	Ø 52	Ø 52 mm
Abstand Wannrand (Fußseite) bis Anfang Griff	g ₁		672		722		722		722 mm
Abstand Wannrand (Fußseite) bis Ende Griff	g ₂		928		978		978		978 mm
Abstand Fußseite Wannrand bis Mitte Fuß	h ₂	435	435	485	485	435	435	485	485 mm
Abstand zwischen den Füßen	h ₄	625	625	625	625	725	725	725	725 mm
Fußbreite max.	h ₆	425	425	430	430	488	488	485	485 mm
Abstand Wannrand bis mittlere Lochbohrung	k ₁	1150	1150	1250	1250	1250	1250	1350	1350 mm
max. Überstand	k ₂	151	151	151	151	151	151	151	151 mm
Äußerer Radius	r ₁	23	23	23	23	23	23	23	23 mm
Nutzhalt		100	100	100	100	135	135	135	135 l
Nettogewicht		45	45	47	47	50	50	55	55 kg
Antislip Durchmesser		Ø 288	Ø 288	Ø 288	Ø 288	Ø 288	Ø 288	Ø 288	Ø 288 mm

Achtung, bei einigen Whirlsystemen kommt es zu Systemüberständen. Nähere Informationen entnehmen Sie bitte der Technischen Info für Whirlsysteme. Fertigungstechnische Änderungen, Toleranzen und Irrtümer vorbehalten. Nettogewicht gerundet. Nutzhalt = Wasserinhalt abzgl. durchschnittlich 70 Ltr. Verdrängung.

KALDEWEI