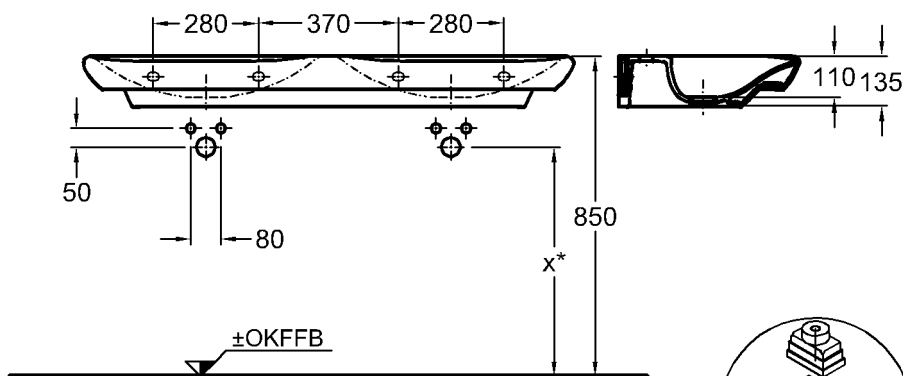


Bad-Serie

**myDay**

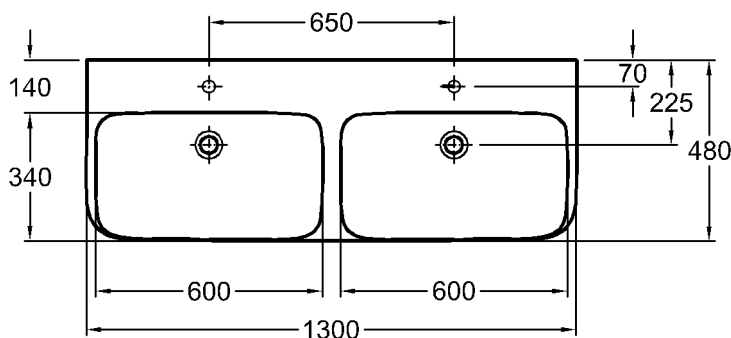


$x^* = 640$  mm Ablaufhöhe mit Schaftventil 521070

$x^* = 570$  mm Ablaufhöhe mit Clou-System

⚠ Überlaufhöhe Clou-System bei Pos. 12 abschneiden!

Das Überlauf-/ Ablaufverhalten des Beckens muss individuell, je nach Armamentyp, vor Ort durch Regulieren der Eckventile angepasst werden!



Wir empfehlen den Einsatz von wassersparenden Perlatoren!

Modell: **Doppelwaschtisch**  
CE, DIN EN 14688, EN 31  
ohne Überlauf,  
inkl. Ablaufkappe weiß/  
chrom  
Modell-Nr.: 135430  
Maße: 1300 x 480 mm  
Material: Keralith (Feinfeuerton)  
Gewicht: 32,5 kg  
Kombinierbarkeit: mit **Halbsäule**, Modell-Nr.  
291410, und **Waschtisch-**  
**unterschrank**, Modell-  
Nr. 814130, 814131, der  
Bad-Serie myDay.

**... nur in Verbindung mit:**  
Modell: **Ab- und Überlaufsy-**  
**stem Clou**

Modell-Nr.: 521061  
Ablaufkappe: Verchromt

**oder**

Modell: **Schaftventil mit**  
**Ablaufkappe**  
41,9 mm (G 1¼) x 50 mm  
Modell-Nr.: 521070  
Oberfläche: Verchromt