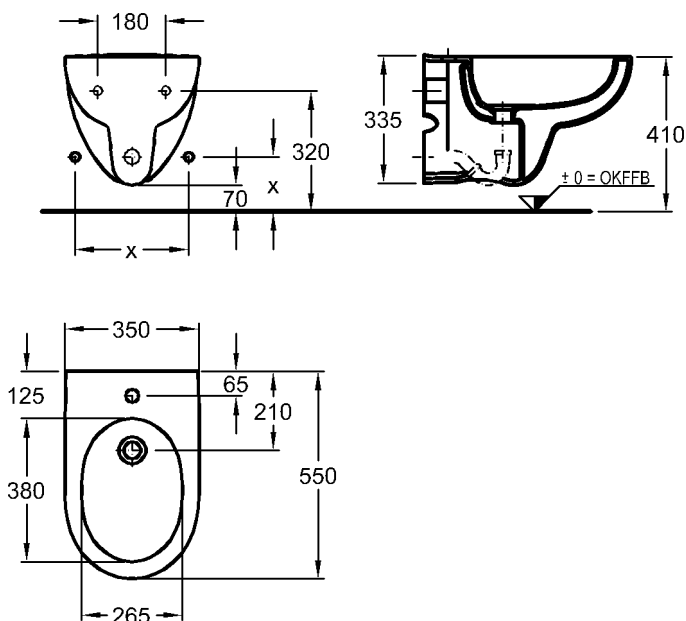


Bad-Serie

Renova Nr. 1 Plan



Renova Nr. 1 Plan



Modell:

Renova Nr. 1 Bidet,
wandhängend,
nach DIN-EN 36,
(CE, EN 14528)¹⁾,
mit Hahnloch, mit keramischem
Überlauf, zur Montage einer
Einlocharmatur

Modell-Nr.:

233040

Material:

Keravit (Sanitärporzellan)

Gewicht:

16,5 kg

Befestigung:

Gewindestange M12

¹⁾ EN-Norm noch nicht verabschiedet.