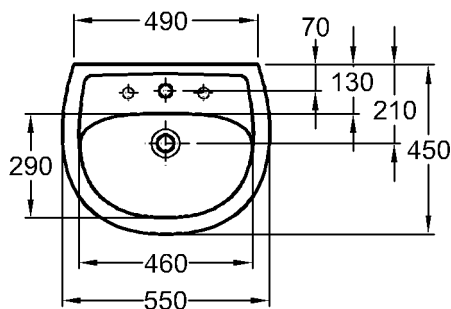
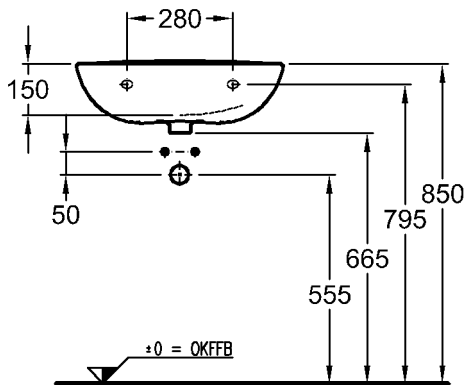




Renova Nr. 1 - die Lösung für alle professionellen Anforderungen.

Bad-Serie

Renova Nr.1



Modell: **Waschtisch**
CE, EN 32, 14 688
mit Hahnloch

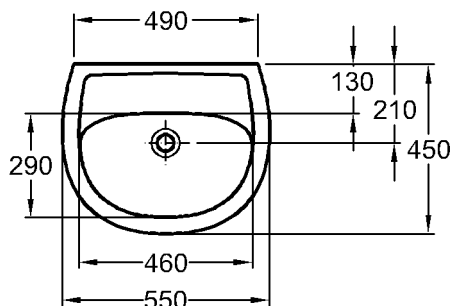
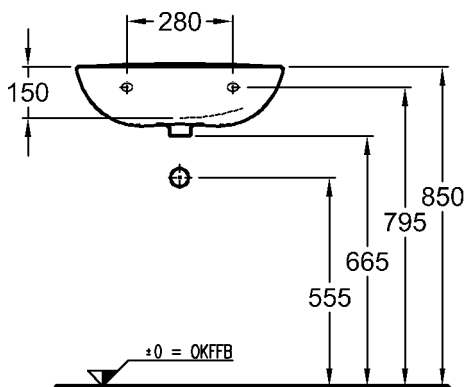
Modell-Nr.: 223055 mit keramischem
Überlauf
223057 ohne Überlauf

Maße: 550 x 450 mm
Material: Keravit (Sanitärporzellan)
Gewicht: 13,0 kg
Befestigung: Stockschrauben M10 x 120
müssen mind. 65 mm aus fer-
tig gefliester Wand hervorragen

Modell: **Schaftventil mit Ablauf-**
kappe

Modell-Nr.: 521075
Maße: 1 1/4" x 80 mm

Kombinierbarkeit: mit **Halbsäule**,
Modell-Nr. 290520, oder
Standsäule,
Modell-Nr. 291900, der Bad-
Serie Renova Nr. 1.



Modell: **Waschtisch**
CE, EN 32, 14 688
ohne Hahnloch

Modell-Nr.: 223058 mit keramischem
Überlauf
223056 ohne Überlauf

Maße: 550 x 450 mm
Material: Keravit (Sanitärporzellan)
Gewicht: 13,0 kg
Befestigung: Stockschrauben M10 x 120
müssen mind. 65 mm aus fer-
tig gefliester Wand hervorragen

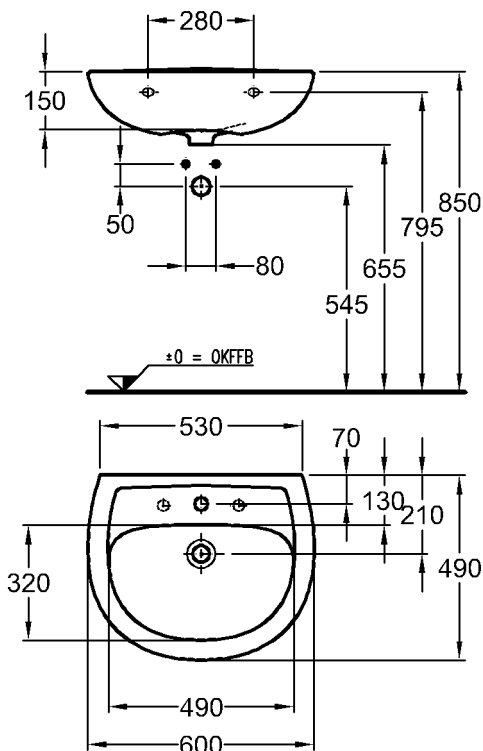
Modell: **Schaftventil mit Ablauf-**
kappe

Modell-Nr.: 521075
Maße: 1 1/4" x 80 mm

Kombinierbarkeit: mit **Halbsäule**,
Modell-Nr. 290520, oder
Standsäule,
Modell-Nr. 291900, der Bad-
Serie Renova Nr. 1.

Bad-Serie

Renova Nr.1



Modell: **Waschtisch**
 CE, EN 32, 14 688
 mit Hahnloch

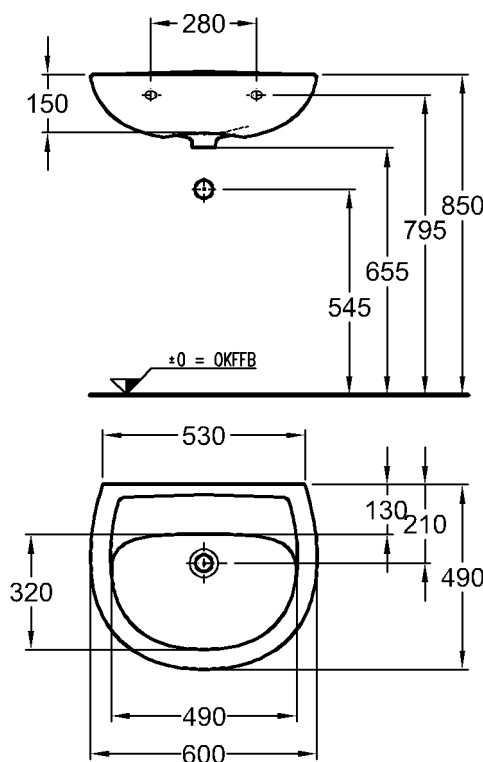
Modell-Nr.: 223060 mit keramischem Überlauf
 223062 ohne Überlauf

Maße: 600 x 490 mm
 Material: Keravit (Sanitärporzellan)
 Gewicht: 15,0 kg
 Befestigung: Stockschrauben M10 x 120
 müssen mind. 65 mm aus fertig gefliester Wand hervorra-gen

Modell: **Schaftventil mit Ablauf-
 kappe**

Modell-Nr.: 521075
 Maße: 1 1/4" x 80 mm

Kombinierbarkeit: mit **Halbsäule**,
 Modell-Nr. 290520, oder
Standsäule,
 Modell-Nr. 291900, der Bad-
 Serie Renova Nr. 1.



Modell: **Waschtisch**
 CE, EN 32, 14 688
 ohne Hahnloch

Modell-Nr.: 223063 mit keramischem Überlauf
 223061 ohne Überlauf

Maße: 600 x 490 mm
 Material: Keravit (Sanitärporzellan)
 Gewicht: 15,0 kg
 Befestigung: Stockschrauben M10 x 120
 müssen mind. 65 mm aus fertig gefliester Wand hervorra-gen

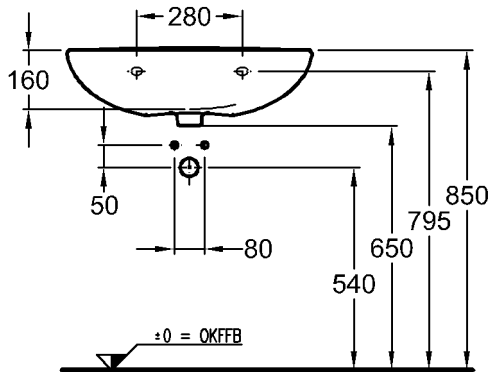
Modell: **Schaftventil mit Ablauf-
 kappe**

Modell-Nr.: 521075
 Maße: 1 1/4" x 80 mm

Kombinierbarkeit: mit **Halbsäule**,
 Modell-Nr. 290520, oder
Standsäule,
 Modell-Nr. 291900, der Bad-
 Serie Renova Nr. 1.

Bad-Serie

Renova Nr.1



Modell: **Waschtisch**
CE, EN 32, 14 688
mit Hahnloch

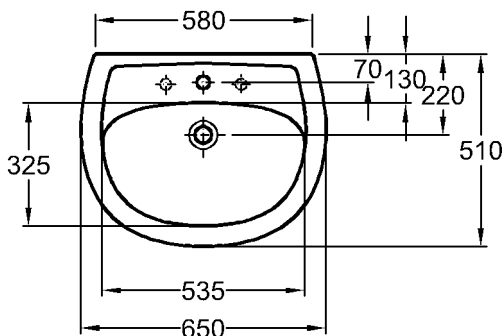
Modell-Nr.: 223065 mit keramischem
Überlauf
223067 ohne Überlauf

Maße: 650 x 510 mm
Material: Keravit (Sanitärporzellan)
Gewicht: 16,5 kg
Befestigung: Stockschrauben M10 x 120
müssen mind. 65 mm aus fer-
tig gefliester Wand hervorragen

Modell: **Schaftventil mit Ablauf-**
kappe

Modell-Nr.: 521075
Maße: 1 1/4" x 80 mm

Kombinierbarkeit: mit **Halbsäule**,
Modell-Nr. 290520, oder
Standsäule,
Modell-Nr. 291900, der Bad-
Serie Renova Nr. 1.



Modell: **Waschtisch**
CE, EN 32, 14 688
ohne Hahnloch

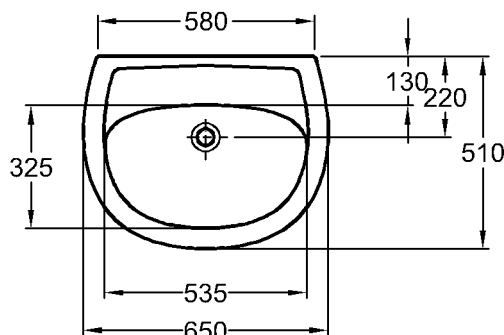
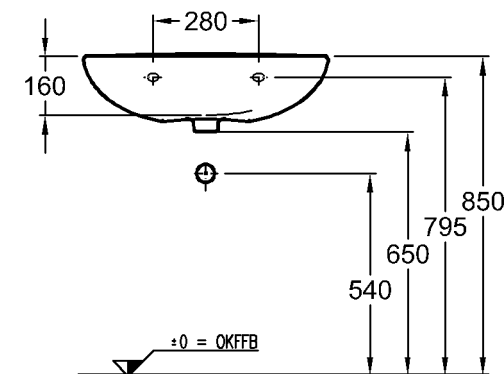
Modell-Nr.: 223068 mit keramischem
Überlauf
223066 ohne Überlauf

Maße: 650 x 510 mm
Material: Keravit (Sanitärporzellan)
Gewicht: 16,5 kg
Befestigung: Stockschrauben M10 x 120
müssen mind. 65 mm aus fer-
tig gefliester Wand hervorragen

Modell: **Schaftventil mit Ablauf-**
kappe

Modell-Nr.: 521075
Maße: 1 1/4" x 80 mm

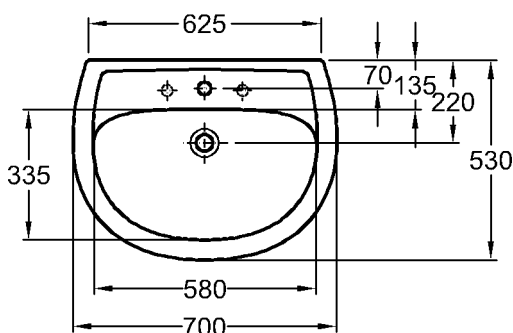
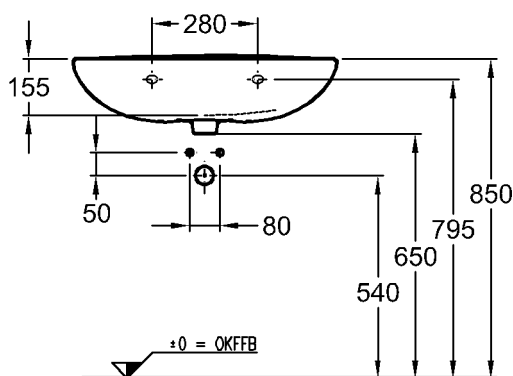
Kombinierbarkeit: mit **Halbsäule**,
Modell-Nr. 290520, oder
Standsäule,
Modell-Nr. 291900, der Bad-
Serie Renova Nr. 1.





Bad-Serie

Renova Nr.1



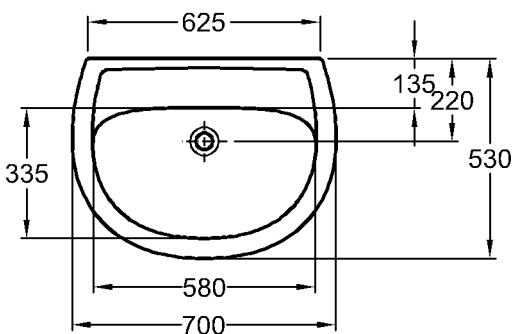
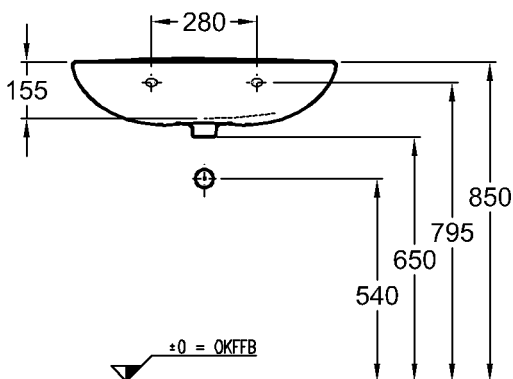
Modell: **Waschtisch**
 CE, EN 32, 14 688
 mit Hahnloch

Modell-Nr.: 223070 mit keramischem Überlauf
 223072 ohne Überlauf

Maße: 700 x 530 mm
 Material: Keravit (Sanitärporzellan)
 Gewicht: 18,3 kg
 Befestigung: Stockschrauben M10 x 120
 müssen mind. 65 mm aus fertig gefliester Wand hervorra-gen

Modell: **Schaftventil mit Ablaufkappe**
 Modell-Nr.: 521075
 Maße: 1 1/4" x 80 mm

Kombinierbarkeit: mit **Halbsäule**,
 Modell-Nr. 290520, oder
Standsäule,
 Modell-Nr. 291900, der Bad-Serie Renova Nr. 1.



Modell: **Waschtisch**
 CE, EN 32, 14 688
 ohne Hahnloch

Modell-Nr.: 223073 mit keramischem Überlauf
 223071 ohne Überlauf

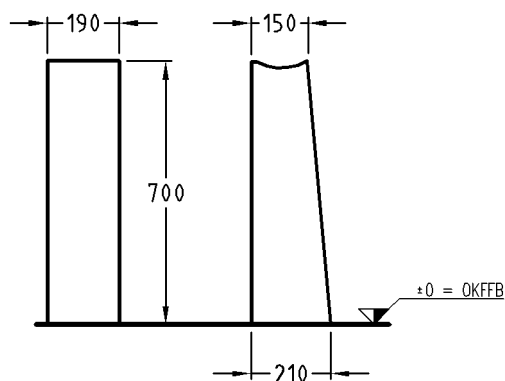
Maße: 700 x 530 mm
 Material: Keravit (Sanitärporzellan)
 Gewicht: 18,3 kg
 Befestigung: Stockschrauben M10 x 120
 müssen mind. 65 mm aus fertig gefliester Wand hervorra-gen

Modell: **Schaftventil mit Ablaufkappe**
 Modell-Nr.: 521075
 Maße: 1 1/4" x 80 mm

Kombinierbarkeit: mit **Halbsäule**,
 Modell-Nr. 290520, oder
Standsäule,
 Modell-Nr. 291900, der Bad-Serie Renova Nr. 1.

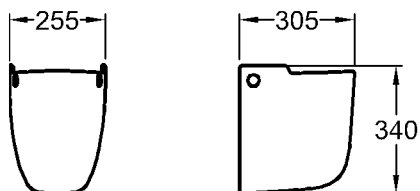
Bad-Serie

Renova Nr.1



Modell: **Standsäule**
Modell-Nr.: 291900
Maße: 190 x 700 mm
Material: Keravit (Sanitärporzellan)
Gewicht: 8,3 kg
Kombinierbarkeit: mit **Waschtischen** der Bad-Serie Renova Nr. 1.

Die genaue Waschtischhöhe ist durch Unterstellen der Säule bei Montage zu bestimmen!



Modell: **Halbsäule**
Modell-Nr.: 290520
Maße: 255 x 340 mm
Material: Keravit (Sanitärporzellan)
Gewicht: 6,9 kg

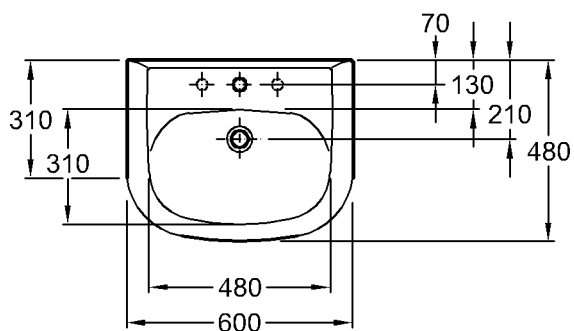
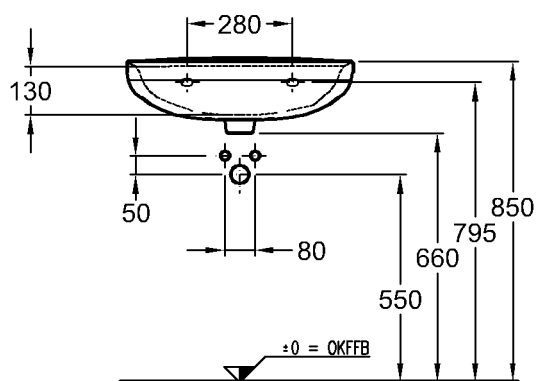
Nur in Verbindung mit:
Modell: **Kerafix-Befestigungselement**
Modell-Nr.: 551067

Kombinierbarkeit: mit **Waschtischen** und **Möbel-Waschtischen** der Bad-Serie Renova Nr. 1.



Bad-Serie

Renova Nr.1



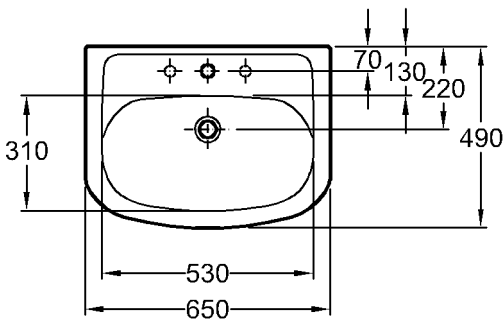
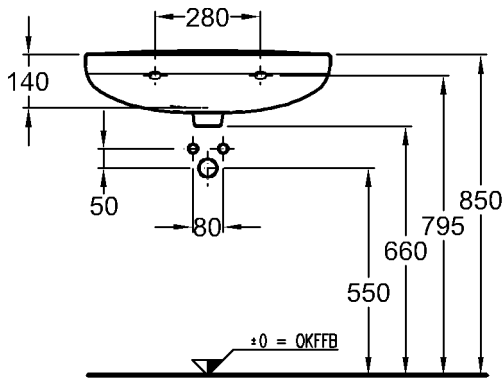
Modell: **Möbel-Waschtisch**
 CE, EN 32, 14688
 mit keramischem Überlauf

Modell-Nr.: 220660
 Maße: 600 x 480 mm
 Material: Keravit (Sanitärporzellan)
 Gewicht: 16,4 kg

Kombinierbarkeit: mit **Halbsäule**, Modell-Nr. 290520, oder **Waschtisch-unterschrank**, Modell-Nr. 880060, 880061, 880062, der Bad-Serie Renova Nr. 1.

Bad-Serie

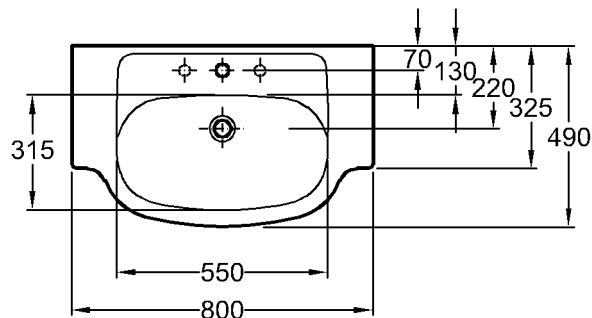
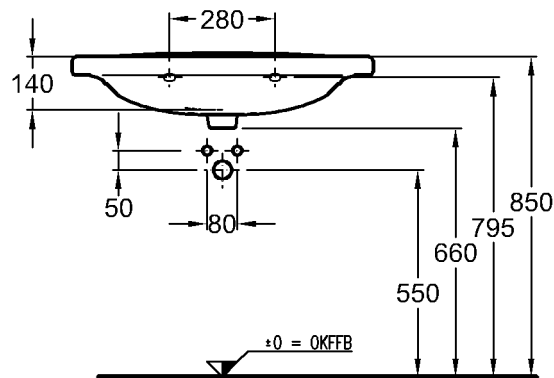
Renova Nr.1



Modell: **Möbel-Waschtisch**
CE, EN 32, 14 688
mit keramischem Überlauf

Modell-Nr.: 220665
Maße: 650 x 490 mm
Material: Keravit (Sanitärporzellan)
Gewicht: 18,0 kg
Befestigung: Stockschrauben M10 x 120
müssen mind. 65 mm aus fertig
geflister Wand hervorragen

Kombinierbarkeit: mit **Halbsäule**,
Modell-Nr. 290520, und
Waschtischunterschran-
ken, Modell-Nr. 880065,
880066, 880067, der Bad-
Serie Renova Nr. 1.



Modell: **Möbel-Waschtisch**
CE, EN 32, 14 688
mit keramischem Überlauf

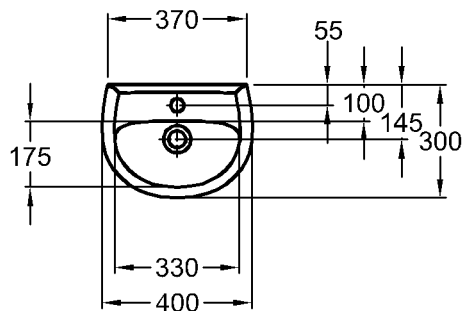
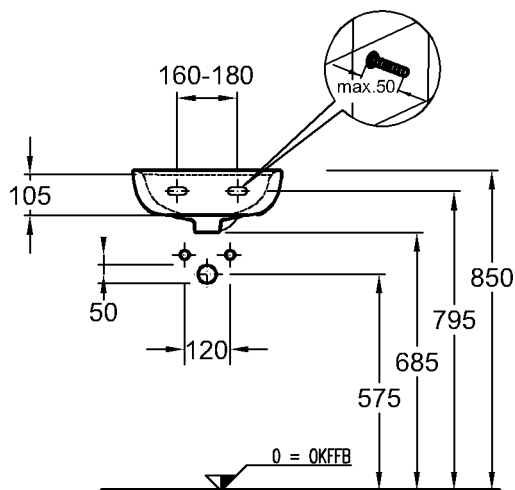
Modell-Nr.: 122080
Maße: 800 x 490 mm
Material: Keralith (Feinfeuerton)
Gewicht: 20,5 kg
Befestigung: Stockschrauben M10 x 120
müssen mind. 65 mm aus fertig
geflister Wand hervorragen

Kombinierbarkeit: mit **Halbsäule**,
Modell-Nr. 290520, und
Waschtischunterschran-
ken, Modell-Nr. 880065,
880066, 880067, 880080,
880081, 880082, der Bad-
Serie Renova Nr. 1.



Bad-Serie

Renova Nr.1



Modell: **Handwaschbecken**
CE, EN 111, 14688
 mit Hahnloch, mit Überlauf

Modell-Nr.: 273040

Maße: 400 x 300 mm

Material: Keravit (Sanitärporzellan)

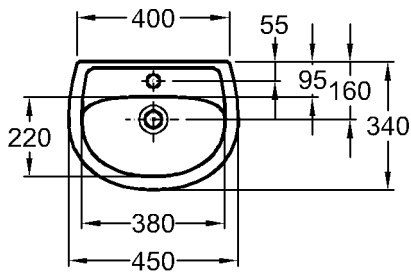
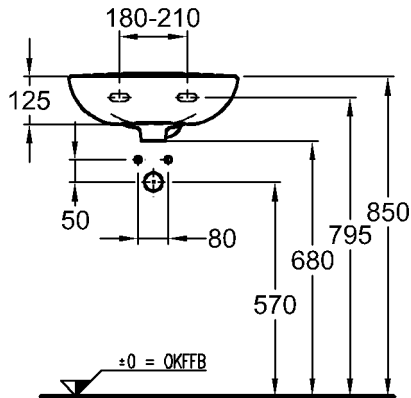
Gewicht: 6,7 kg

Befestigung: Stockschrauben M10 x 120
 müssen mind. 50 mm aus fertig
 gefliester Wand hervorragen



Bad-Serie

Renova Nr.1



Modell: **Handwaschbecken**
CE, EN 111, 14688
mit Hahnloch

Modell-Nr.: 273045 mit keramischem
Überlauf,
seitlich versetzt
273047 ohne Überlauf

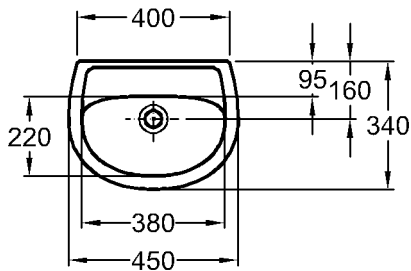
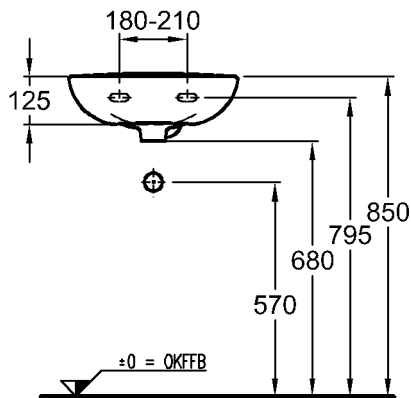
Maße: 450 x 340 mm

Material: Keravit (Sanitärporzellan)

Gewicht: 7,0 kg

Befestigung: Stockschrauben M10 x 120
müssen mind. 65 mm aus fer-
tig gefliester Wand hervorragen

Kombinierbarkeit: mit **Halbsäule für Hand-
waschbecken**,
Modell-Nr. 290530, der Bad-
Serie Renova Nr. 1.



Modell: **Handwaschbecken**
CE, EN 111, 14688
ohne Hahnloch

Modell-Nr.: 273048 mit keramischem
Überlauf,
seitlich versetzt
273046 ohne Überlauf

Maße: 450 x 340 mm

Material: Keravit (Sanitärporzellan)

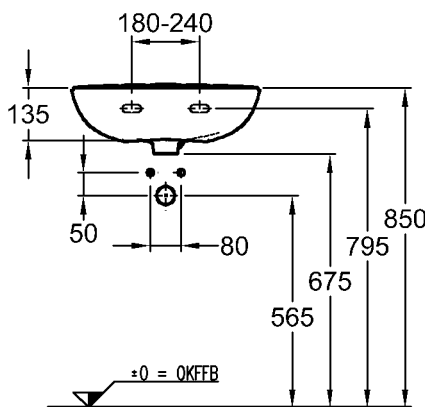
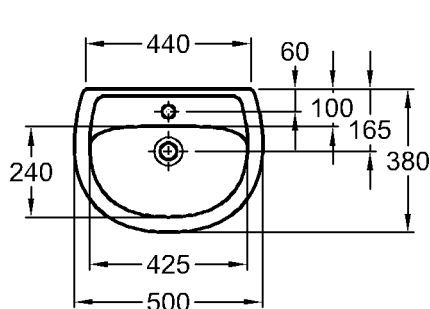
Gewicht: 7,0 kg

Befestigung: Stockschrauben M10 x 120
müssen mind. 65 mm aus fer-
tig gefliester Wand hervorragen

Kombinierbarkeit: mit **Halbsäule für Hand-
waschbecken**,
Modell-Nr. 290530, der Bad-
Serie Renova Nr. 1.

Bad-Serie

Renova Nr.1

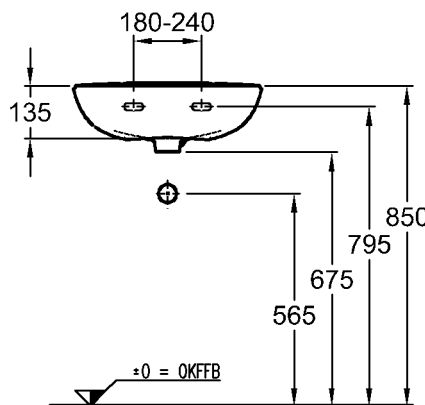
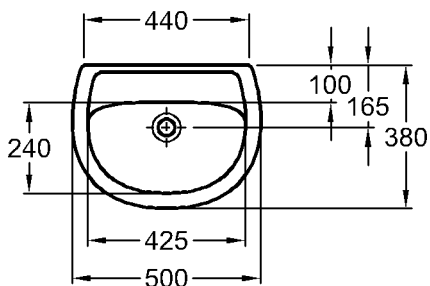


Modell: **Handwaschbecken**
CE, EN 111, 14688
mit Hahnloch

Modell-Nr.: 273050 mit keramischem
Überlauf,
seitlich versetzt
273052 ohne Überlauf

Maße: 500 x 380 mm
Material: Keravit (Sanitärporzellan)
Gewicht: 9,0 kg
Befestigung: Stockschrauben M10 x 120
müssen mind. 65 mm aus fertig
geflister Wand hervorragen

Kombinierbarkeit: mit **Halbsäule für Hand-
waschbecken**,
Modell-Nr. 290530, der Bad-
Serie Renova Nr. 1.

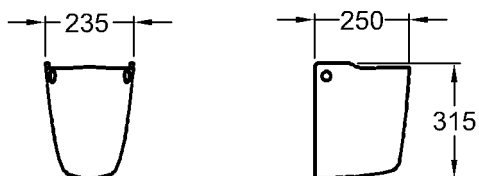


Modell: **Handwaschbecken**
CE, EN 111, 14688
ohne Hahnloch

Modell-Nr.: 273053 mit keramischem
Überlauf,
seitlich versetzt
273051 ohne Überlauf

Maße: 500 x 380 mm
Material: Keravit (Sanitärporzellan)
Gewicht: 9,0 kg
Befestigung: Stockschrauben M10 x 120
müssen mind. 65 mm aus fertig
geflister Wand hervorragen

Kombinierbarkeit: mit **Halbsäule für Hand-
waschbecken**,
Modell-Nr. 290530, der Bad-
Serie Renova Nr. 1.



Modell: **Halbsäule für Handwasch-
becken**

Modell-Nr.: 290530

Maße: 235 x 315 mm

Material: Keravit (Sanitärporzellan)

Gewicht: 5,2 kg

Nur in Verbindung mit:

Modell: **Kerafix-
Befestigungselement**

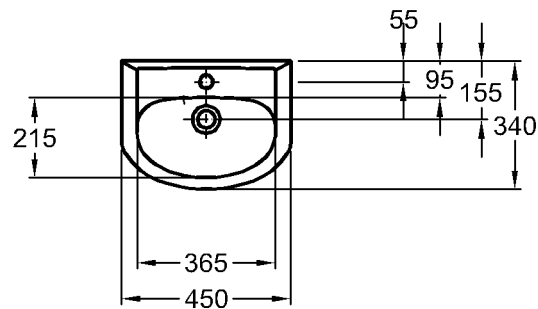
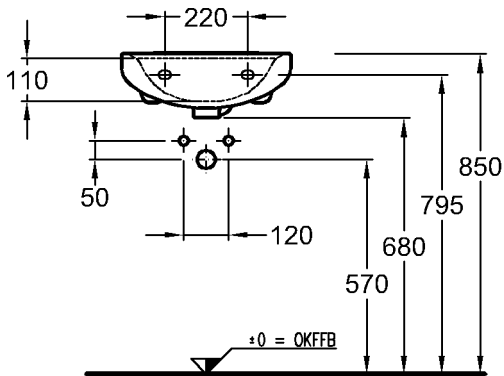
Modell-Nr.: 551062

Kombinierbarkeit: mit **Handwaschbecken**,
Modell-Nr. 273045, 273046,
273047, 273048, 273050,
273051, 273052, 273053, der
Bad-Serie Renova Nr. 1.



Bad-Serie

Renova Nr.1



Modell:

Möbel-Handwaschbecken

CE, EN 111, 14 688
mit keramischem Überlauf,
seitlich versetzt

Modell-Nr.:

270645

Maße:

450 x 340 mm

Material:

Keravit (Sanitärporzellan)

Gewicht:

8,5 kg

Befestigung:

Stockschrauben M10 x 120

Kombinierbarkeit:

mit **Handwaschbecken-Unterschrank**,
Modell-Nr. 880045, 880046,
880047, der Bad-Serie
Renova Nr. 1.

Modell:

Handwaschbecken-Unterschrank

Türanschlag rechts/links,
1 Tür, 1 Griff verchromt/
poliert

Modell-Nr. und
Front:

880045 Weiß Hochglanz
880046 Eiche lichthell Dekor
880047 Wenge Dekor
Hochglanz

Korpus:

Weiß

Maße:

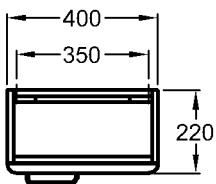
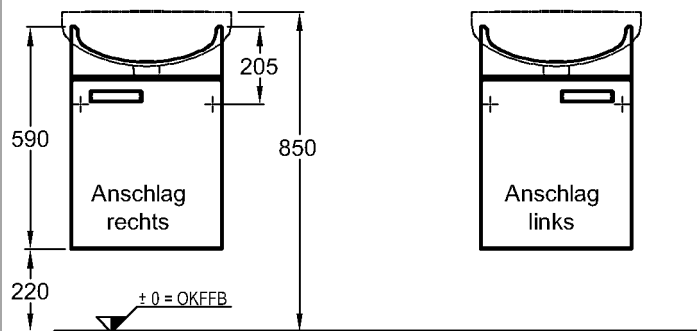
400 x 450 x 220 mm

Gewicht:

10,0 kg

Kombinierbarkeit

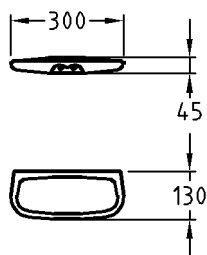
mit **Möbel-Handwaschbecken**,
Modell-Nr. 270645, der
Serie Renova Nr. 1.



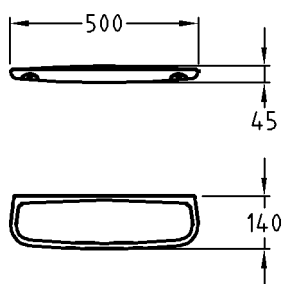


Bad-Serie

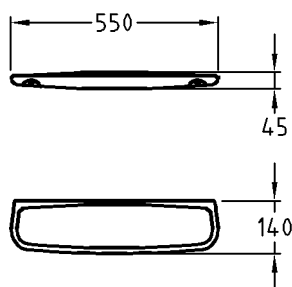
Renova Nr.1



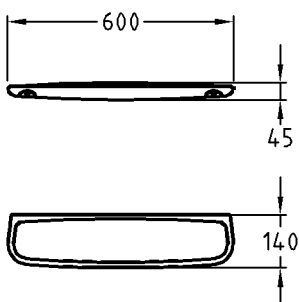
Modell: **Ablegeplatte Coppelia**
 Modell-Nr.: 299230
 Maße: 300 x 130 mm
 Gewicht: 1,6 kg
 Befestigung: Rundkopfschrauben bis Ø 7 mm
 Montagehöhe: entsprechend Verwendungszweck



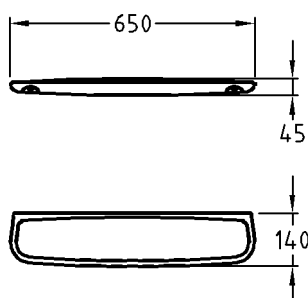
Modell: **Ablegeplatte Coppelia**
 Modell-Nr.: 299250
 Maße: 500 x 140 mm
 Gewicht: 3,1 kg
 Befestigung: Rundkopfschrauben bis Ø 7 mm
 Montagehöhe: entsprechend Verwendungszweck



Modell: **Ablegeplatte Coppelia**
 Modell-Nr.: 299255
 Maße: 550 x 140 mm
 Gewicht: 3,2 kg
 Befestigung: Rundkopfschrauben bis Ø 7 mm
 Montagehöhe: entsprechend Verwendungszweck



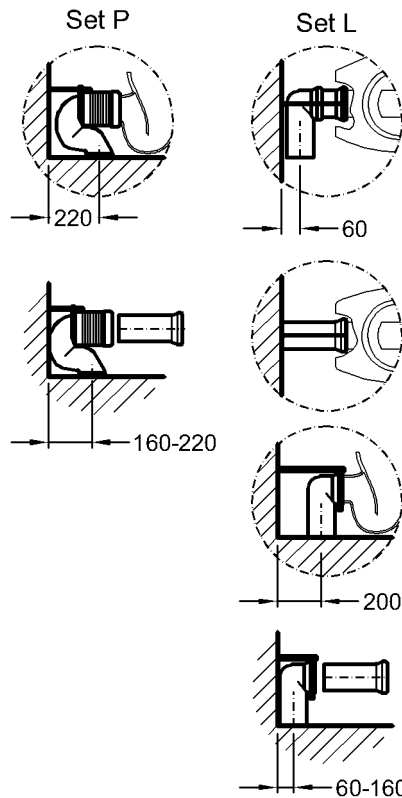
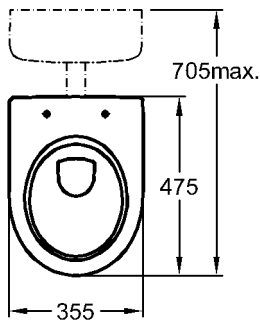
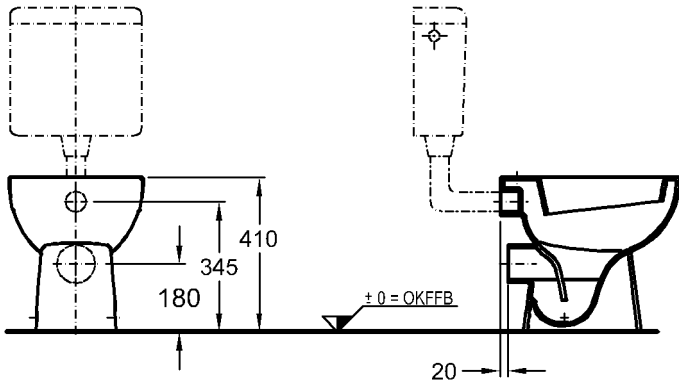
Modell: **Ablegeplatte Coppelia**
 Modell-Nr.: 299260
 Maße: 600 x 140 mm
 Gewicht: 3,6 kg
 Befestigung: Rundkopfschrauben bis Ø 7 mm
 Montagehöhe: entsprechend Verwendungszweck



Modell: **Ablegeplatte Coppelia**
 Modell-Nr.: 299265
 Maße: 650 x 140 mm
 Gewicht: 4,2 kg
 Befestigung: Rundkopfschrauben bis Ø 7 mm
 Montagehöhe: entsprechend Verwendungszweck

Bad-Serie

Renova Nr.1



Modell: **Tiefspül-WC, 4,5 l/6 l, bodenstehend**
CE, EN 997, EN 37, mit glasiertem Spülrand und Kunststoffspülteile, inkl. verdeckte Bodenbefestigung mit Abdeckkappen

Modell-Nr.: 213010
Abgang: waagrecht
Material: Keravit (Sanitärporzellan)
Gewicht: 16,8 kg

Kombinierbarkeit: mit **Spülkästen**, Modell-Nr. 227860 oder Modell-Nr. 521031, der Serie Renova Nr. 1.

Modell: **Ablaufanschluss-Set „P“** mit Befestigungsmaterial
Modell: 521170
Material: Kunststoff

Modell: **Ablaufanschluss-Set „L“** mit Befestigungsmaterial
Modell: 521180
Material: Kunststoff

Modell: **Renova Nr. 1 WC-Sitz mit Deckel nach DIN 19516**

Modell-Nr.: 573010
Scharniere: Edelstahl
Gewicht: 2,5 kg

Modell-Nr.: 573020 mit Absenkautomatik
Scharniere: Metall
Gewicht: 2,8 kg

Kombinierbarkeit: mit **WCs**, Modell-Nr. 203140, 203040, 203010, 213010, 213011, der Bad-Serie Renova Nr. 1.

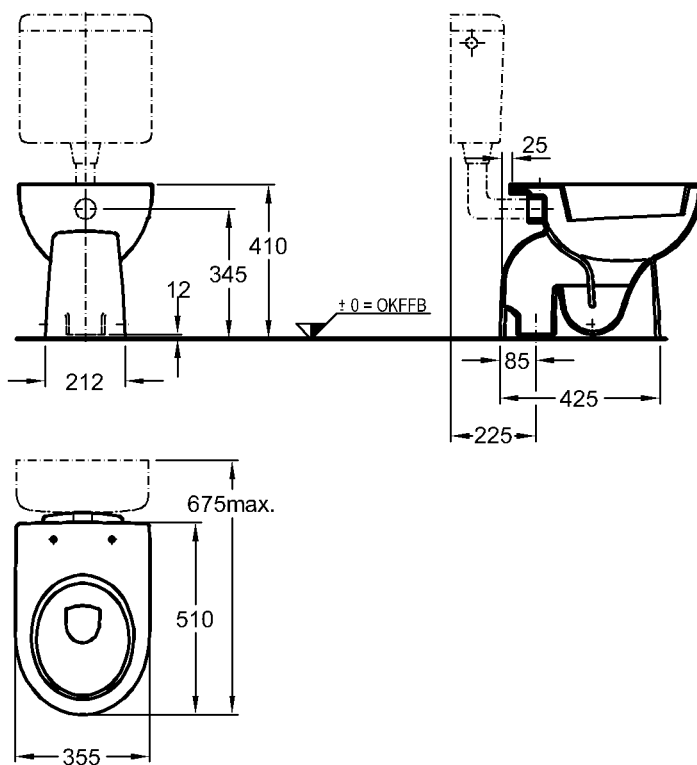
oder

Modell: **Renova Nr. 1 WC-Sitz mit Deckel, entspricht DIN 19516** Befestigung von oben

Modell-Nr.: 573015
573025 mit Absenkautomatik
Scharniere: Metall
Gewicht: 2,5 kg
2,8 kg mit Absenkautomatik

Kombinierbarkeit: mit **WCs**, Modell-Nr. 203140, 203040, 203010, 213010, 213011, der Bad-Serie Renova Nr. 1.

Bad-Serie

Renova Nr.1

Modell: **Tiefspül-WC, 4,5 l/6 l, bodenstehend**
 C€, EN 997, EN 37, mit glasiertem Spülrand und Kunststoffspülverteiler, inkl. verdeckte Bodenbefestigung mit Abdeckkappen

Modell-Nr.: 213011
 Abgang: innen senkrecht
 Material: Keravit (Sanitärporzellan)
 Gewicht: 18,0 kg

Kombinierbarkeit: mit **Spülkästen**, Modell-Nr. 227860 oder Modell-Nr. 521031, der Serie Renova Nr. 1.

Modell: **Renova Nr. 1 WC-Sitz mit Deckel nach DIN 19516**

Modell-Nr.: 573010
 Scharniere: Edelstahl
 Gewicht: 2,5 kg

Modell-Nr.: 573020 mit Absenkautomatik
 Scharniere: Metall
 Gewicht: 2,8 kg

Kombinierbarkeit: mit **WCs**, Modell-Nr. 203140, 203040, 203010, 213010, 213011, der Bad-Serie Renova Nr. 1.

oder

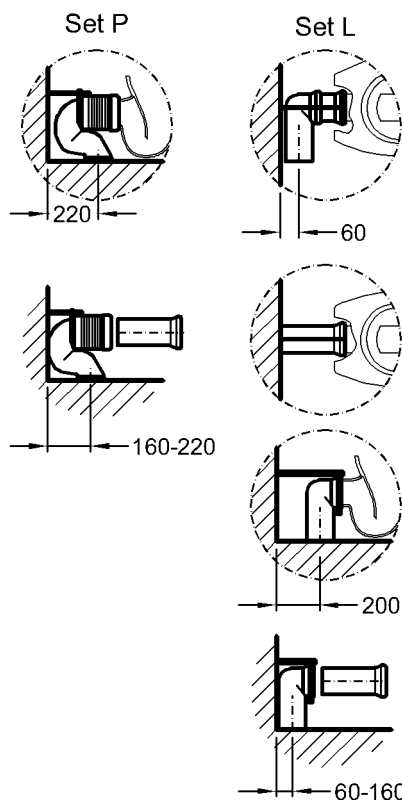
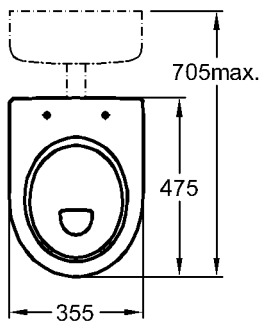
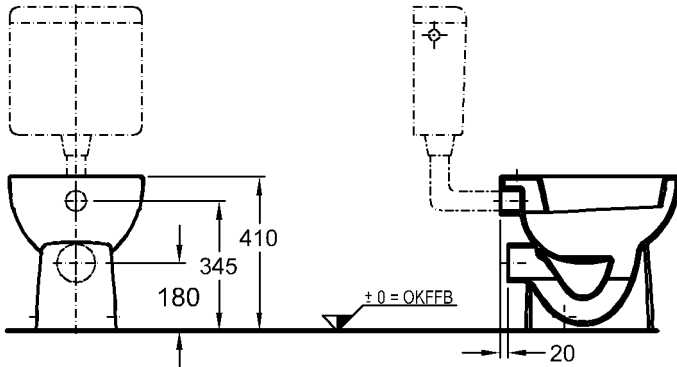
Modell: **Renova Nr. 1 WC-Sitz mit Deckel, nach DIN 19516**
 Befestigung von oben

Modell-Nr.: 573015
 573025 mit Absenkautomatik
 Scharniere: Metall
 Gewicht: 2,5 kg
 2,8 kg mit Absenkautomatik

Kombinierbarkeit: mit **WCs**, Modell-Nr. 203140, 203040, 203010, 213010, 213011, der Bad-Serie Renova Nr. 1.

Bad-Serie

Renova Nr.1



Modell: **Flachspül-WC, 6 l, bodenstehend**
CE, EN 997, EN 37, mit glasiertem Spülrand und Kunststoffspülteile, inkl. verdeckte Bodenbefestigung mit Abdeckkappen

Modell-Nr.: 203010
Abgang: waagrecht
Material: Keravit (Sanitärporzellan)
Gewicht: 17,3 kg

Kombinierbarkeit: mit **Spülkästen**, Modell-Nr. 227860 oder Modell-Nr. 521031, der Serie Renova Nr. 1.

Modell: **Ablaufanschluss-Set „P“** mit Befestigungsmaterial
Modell: 521170
Material: Kunststoff

Modell: **Ablaufanschluss-Set „L“** mit Befestigungsmaterial
Modell: 521180
Material: Kunststoff

Modell: **Renova Nr. 1 WC-Sitz mit Deckel nach DIN 19516**

Modell-Nr.: 573010
Scharniere: Edelstahl
Gewicht: 2,5 kg

Modell-Nr.: 573020 mit Absenkautomatik
Scharniere: Metall
Gewicht: 2,8 kg

Kombinierbarkeit: mit **WCs**, Modell-Nr. 203140, 203040, 203010, 213010, 213011, der Bad-Serie Renova Nr. 1.

oder
Modell: **Renova Nr. 1 WC-Sitz mit Deckel, nach DIN 19516** Befestigung von oben

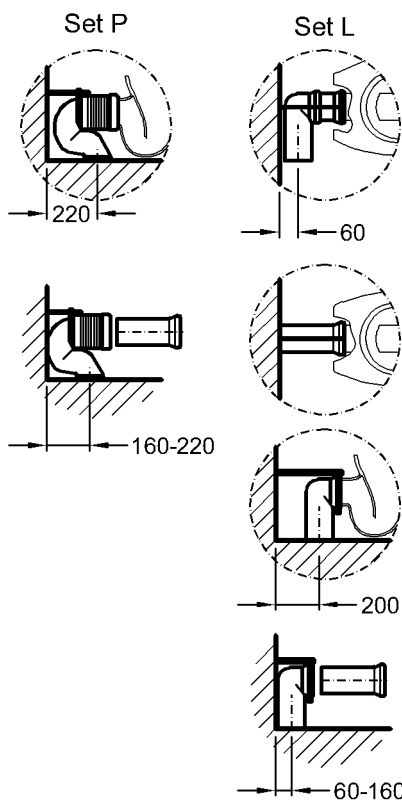
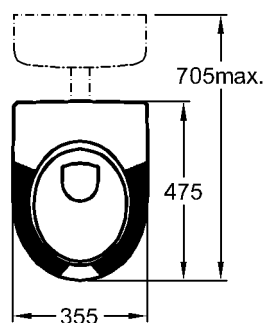
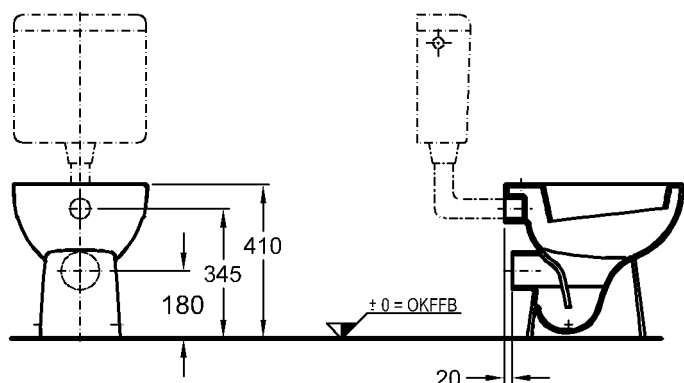
Modell-Nr.: 573015
573025 mit Absenkautomatik
Scharniere: Metall
Gewicht: 2,5 kg
2,8 kg mit Absenkautomatik

Kombinierbarkeit: mit **WCs**, Modell-Nr. 203140, 203040, 203010, 213010, 213011, der Bad-Serie Renova Nr. 1.



Bad-Serie

Renova Nr.1



Modell: **Tiefspül-WC, 4,5/6 l, bodenstehend, mit Sitzflächen**
 CE, EN 997, EN 37, mit glasiertem Spülrand und Kunststoffspülverteiler, inkl. verdeckte Bodenbefestigung mit Abdeckkappen

Modell-Nr.: 213015
 Abgang: waagrecht
 Material: Keravit (Sanitärporzellan)
 Gewicht: 16,8 kg

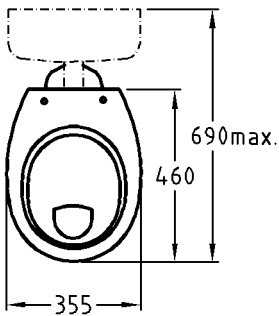
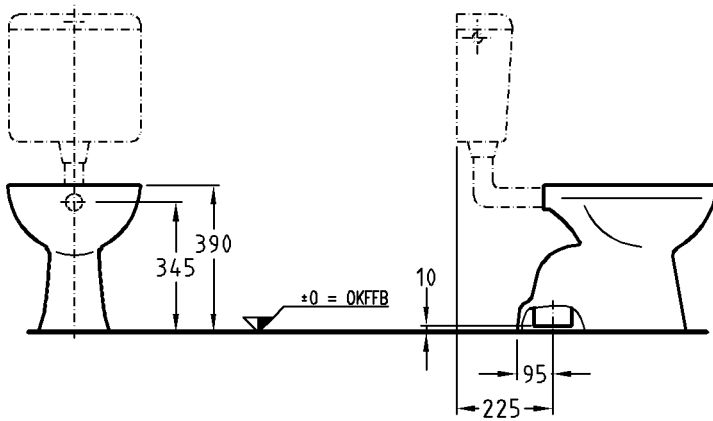
Kombinierbarkeit: mit **Spülkästen**, Modell-Nr. 227860 oder Modell-Nr. 521031, der Serie Renova Nr. 1.

Modell: **Ablaufanschluss-Set „P“** mit Befestigungsmaterial
 Modell: 521170
 Material: Kunststoff

Modell: **Ablaufanschluss-Set „L“** mit Befestigungsmaterial
 Modell: 521180
 Material: Kunststoff

Bad-Serie

Renova Nr.1



Modell: **Flachspül-WC, 6 l, bodenstehend**
CE, EN 997, EN 37
mit glasiertem Spülrand,
Kunststoffspülwasserverteiler

Modell-Nr.: 201011
Abgang: innen senkrecht
Material: Keravit (Sanitärporzellan)
Gewicht: 15,0 kg
Kombinierbarkeit: mit **Spülkästen**, Modell-Nr. 227860, 521031 der Serie Renova Nr. 1.

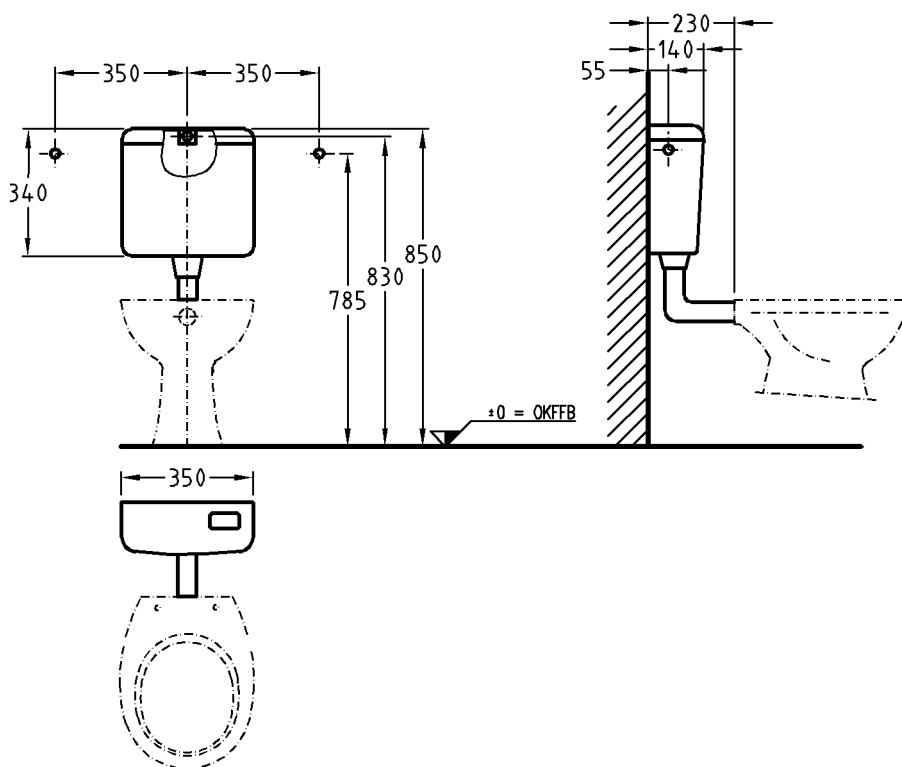
Modell: **Renova Nr. 1 WC-Sitz mit Deckel, nach DIN 19516**

Modell-Nr.: 572165
Scharniere: Edelstahl
Gewicht: 1,8 kg
Kombinierbarkeit: mit **WCs**, Modell-Nr. 201011, 203800, 203811, der Bad-Serie Renova Nr. 1.

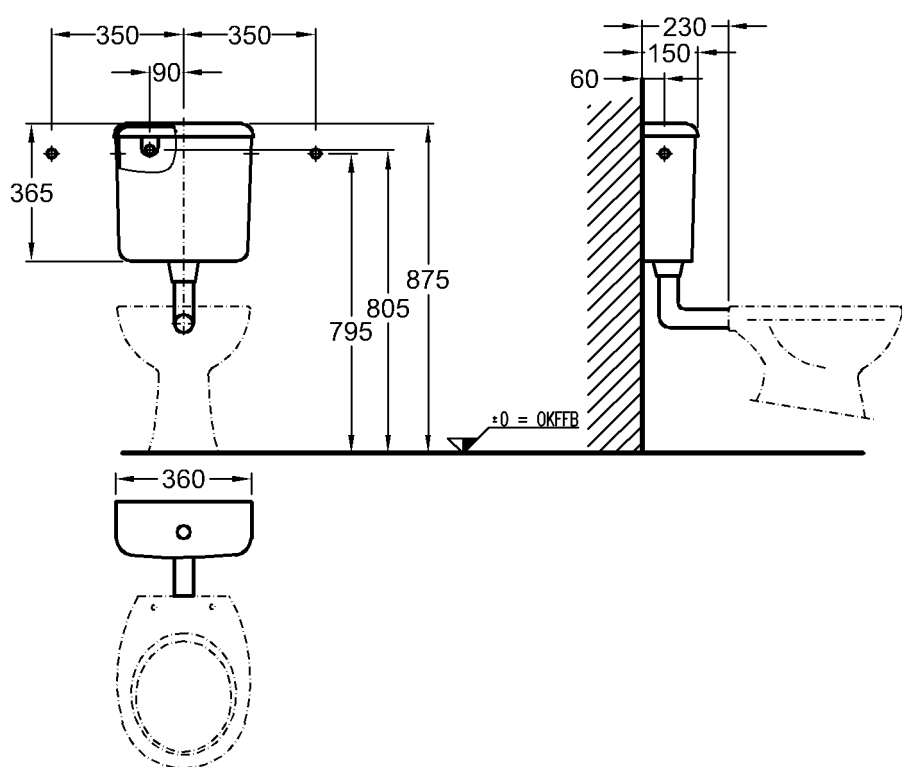


Bad-Serie

Renova Nr.1



Modell: **Spülkasten, 4,5 l/6 l, aus Kunststoff, für Wandmontage**
 DIN 19542, (C €, EN 14 055)¹⁾, mit Spül-/Stoppfunktion, komplett mit Kunststoffspülrohrbogen, Eckventil und Montageset für Wasseranschluss hinten
 Modell-Nr.: 521031
 Zulauf: links, rechts, hinten
 Gewicht: 2,0 kg

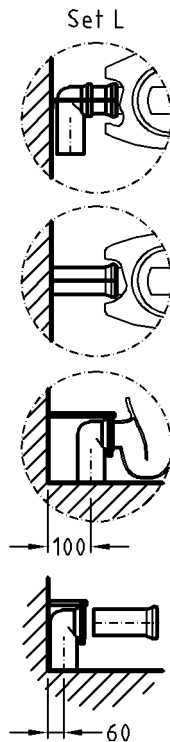
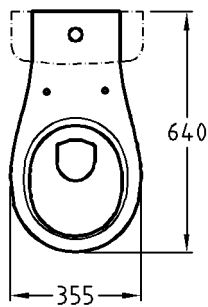
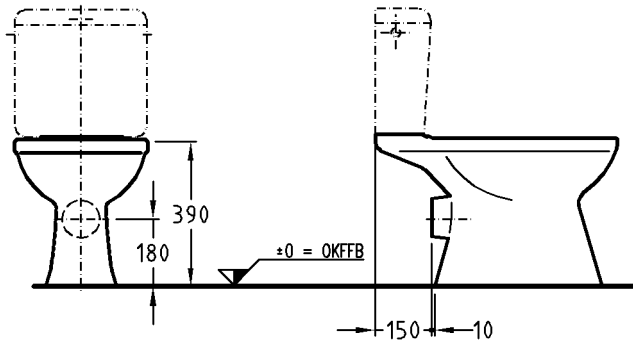


Modell: **Spülkasten, 3 l/4,5 l/6 l, aus Keramik, für Wandmontage**
 DIN 19542, (C €, EN 14 055)¹⁾, mit eingebauter Drucktastenarmatur, mit Zweimengenspülung 3 l/4,5 l/6 l, inkl. Blindstopfen
 Modell-Nr.: 227860
 Oberfläche: Verchromt
 Drucktaste: links, rechts, hinten
 Gewicht: 9,8 kg
 Modell: **Montageset für Wasseranschluss hinten**, bestehend aus: Eckventil 1/2", Anschlussrohr
 Modell-Nr.: 522065

¹⁾ EN-Norm noch nicht verabschiedet.

Bad-Serie

Renova Nr.1



Modell: **Tiefpül-Kombination, 6 l, bodenstehend, bestehend aus:**

Modell: **Tiefpül-WC, 6 l, C €, EN 997, EN 33**

Modell-Nr.: 203800

Abgang: waagrecht

Material: Keravit (Sanitärporzellan)

Gewicht: 14,5 kg

Nur in Verbindung mit:

Modell: **Renova Nr. 1 Spülkasten aus Keramik**

Modell-Nr.: 227750

oder

Modell: **Renova Nr. 1 Spülkasten aus Kunststoff**

Modell-Nr.: 521030

Modell: **Ablaufanschluss-Set „L“ mit Befestigungsmaterial**

Modell-Nr.: 521180

Material: Kunststoff

Modell: **Renova Nr. 1 WC-Sitz mit Deckel, nach DIN 19516**

Modell-Nr.: 572165

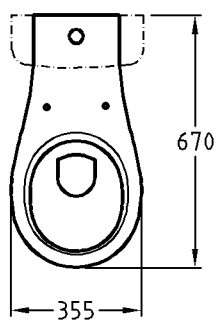
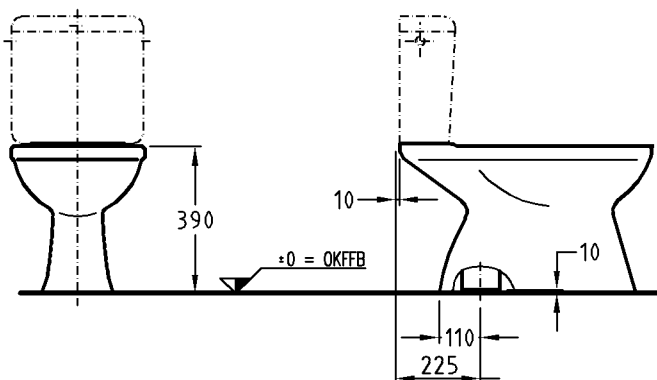
Scharniere: Edelstahl

Gewicht: 1,8 kg

Kombinierbarkeit: mit **WCs**, Modell-Nr. 201011, 203800, 203811, der Bad-Serie Renova Nr. 1.

Bad-Serie

Renova Nr.1



Modell: **Tiefspül-Kombination, 6 l, bodenstehend, bestehend aus:**

Modell: **Tiefspül-WC, 6 l, C€, EN 997, EN 33**
 Modell-Nr.: 203811
 Abgang: innen senkrecht
 Material: Keravit (Sanitärporzellan)
 Gewicht: 16,5 kg

Nur in Verbindung mit:
 Modell: **Renova Nr. 1 Spülkasten aus Keramik**

Modell-Nr.: 227750

oder
 Modell: **Renova Nr. 1 Spülkasten aus Kunststoff**

Modell-Nr.: 521030

Modell: **Renova Nr. 1 WC-Sitz mit Deckel, nach DIN 19516**

Modell-Nr.: 572165

Scharniere: Edelstahl

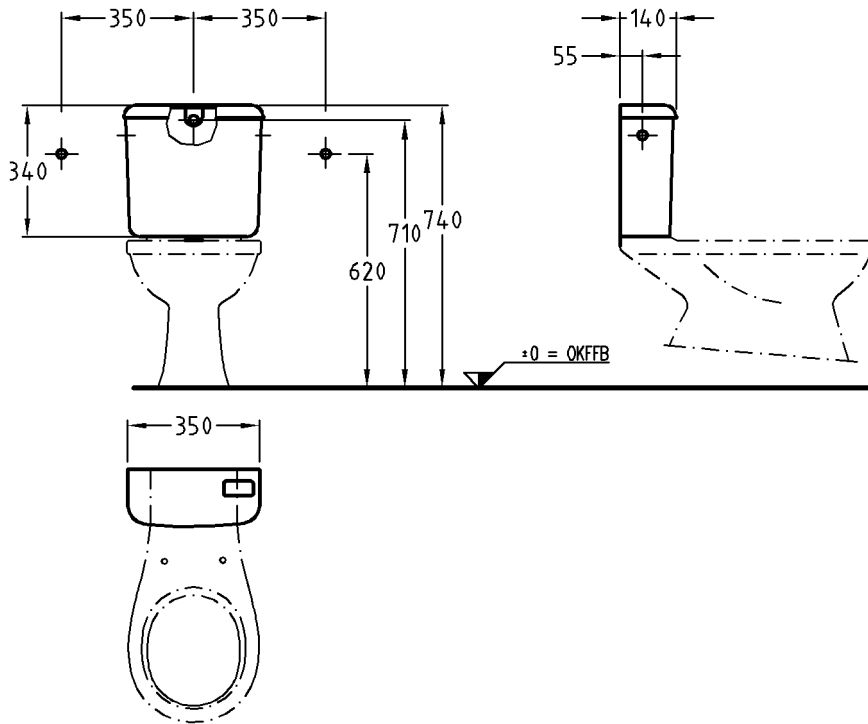
Gewicht: 1,8 kg

Kombinierbarkeit: mit **WCs**, Modell-Nr. 201011, 203800, 203811, der Bad-Serie Renova Nr. 1.



Bad-Serie

Renova Nr.1



Modell:

**Spülkasten, 6 l,
aus Kunststoff**
DIN 19542,
(C€, EN 14055)¹⁾,
mit Spül-/Stoppfunktion,
Eckventil und Montageset für
Wasseranschluss hinten

Modell-Nr.:

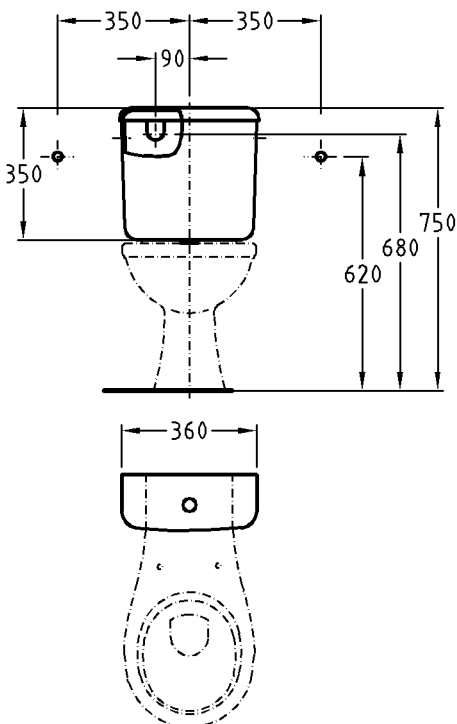
521030

Zulauf:

links, rechts, hinten

Gewicht:

2,0 kg



Modell:

**Spülkasten, 6 l,
aus Keramik**
DIN 19542,
(C€, EN 14055)¹⁾,
mit eingebauter Drucktasten-
armatur, mit Zweimengen-
spülung 3 l/6 l, inkl.
Blindstopfen

Modell-Nr.:

227750

Oberfläche:

Verchromt

Drucktaste:

links, rechts, hinten

Zulauf:

9,8 kg

Gewicht:

Modell:

**Montageset für Wasseran-
schluss hinten,**

bestehend aus:

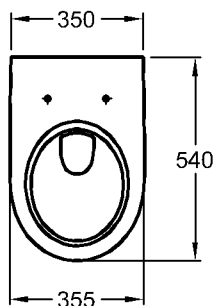
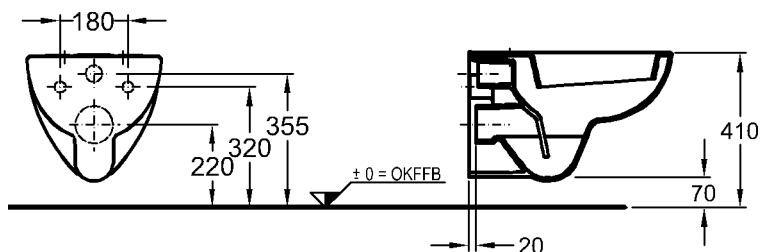
Eckventil 1/2", Anschlussrohr

Modell-Nr.:

522065

¹⁾ EN-Norm noch nicht verabschiedet.

Bad-Serie

Renova Nr.1

Modell: **Tiefspül-WC, 4,5/6 l, wandhängend**
 C€, EN 997, EN 38, mit glasiertem Spülrand und Kunststoffspülverteiler, für WE-Kasten oder Wandeinbau-Druckspüler

Modell-Nr.: 203040
 Material: Keravit (Sanitärporzellan)
 Gewicht: 15,8 kg
 Befestigung: Gewindestange M12

Modell: **Renova Nr. 1 WC-Sitz mit Deckel, nach DIN 19516**

Modell-Nr.: 573010
 Scharniere: Edelstahl
 Gewicht: 2,5 kg

Modell-Nr.: 573020 mit Absenkautomatik
 Scharniere: Metall
 Gewicht: 2,8 kg

Kombinierbarkeit: mit **WCs**, Modell-Nr. 203140, 203040, 203010, 213010, 213011, der Bad-Serie Renova Nr. 1.

oder

Modell: **Renova Nr. 1 WC-Sitz mit Deckel, nach DIN 19516**
 Befestigung von oben

Modell-Nr.: 573015
 573025 mit Absenkautomatik

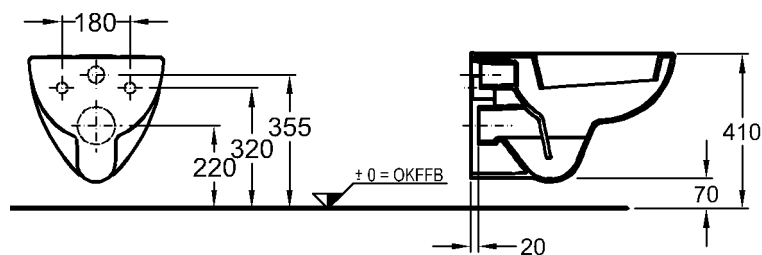
Scharniere: Metall
 Gewicht: 2,5 kg
 2,8 kg mit Absenkautomatik

Kombinierbarkeit: mit **WCs**, Modell-Nr. 203140, 203040, 203010, 213010, 213011, der Bad-Serie Renova Nr. 1.



Bad-Serie

Renova Nr.1



Modell:

**Tiefpül-WC, 4,5/6 l,
wandhängend,
mit Sitzflächen**
CE, EN 997, EN 38,
mit glasiertem Spülrand und
Kunststoffspülverteiler,
für WE-Kasten oder Wandein-
bau-Druckspüler

Modell-Nr.:

203045

Material:

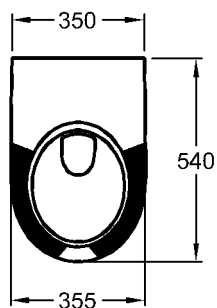
Keravit (Sanitärporzellan)

Gewicht:

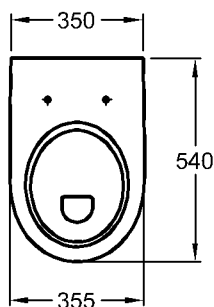
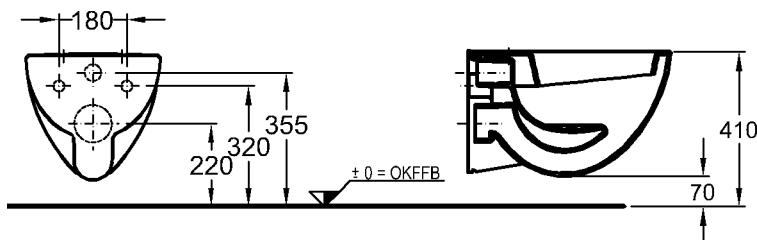
15,8 kg

Befestigung:

Gewindestange M12



Bad-Serie

Renova Nr.1

Modell: **Flachspül-WC, 6 l, wandhängend**
CE, EN 997 6 A/C, EN 38, mit glasiertem Spülrand und Kunststoffspülverteiler, für WE-Kasten oder Wandeinbau-Druckspüler

Modell-Nr.: 203140
 Material: Keravit (Sanitärporzellan)
 Gewicht: 17,3 kg
 Befestigung: Gewindestange M12

Modell: **Renova Nr. 1 WC-Sitz mit Deckel nach DIN 19516**

Modell-Nr.: 573010
 Scharniere: Edelstahl
 Gewicht: 2,5 kg

Modell-Nr.: 573020 mit Absenkautomatik
 Scharniere: Metall
 Gewicht: 2,8 kg

Kombinierbarkeit: mit **WCs**, Modell-Nr. 203140, 203040, 203010, 213010, 213011, der Bad-Serie Renova Nr. 1.

oder

Modell: **Renova Nr. 1 WC-Sitz mit Deckel, nach DIN 19516**
 Befestigung von oben

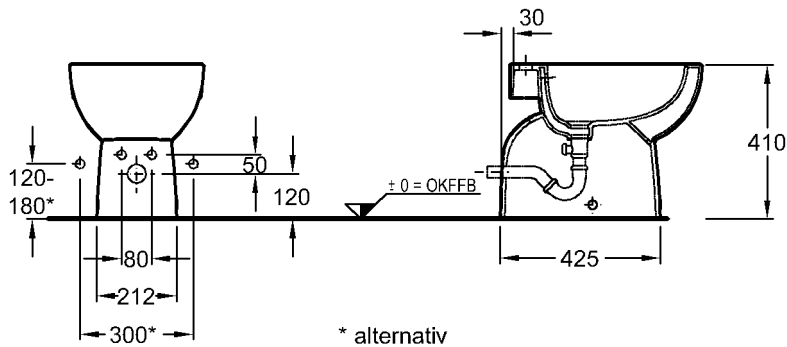
Modell-Nr.: 573015
 573025 mit Absenkautomatik

Scharniere: Metall
 Gewicht: 2,5 kg
 2,8 kg mit Absenkautomatik

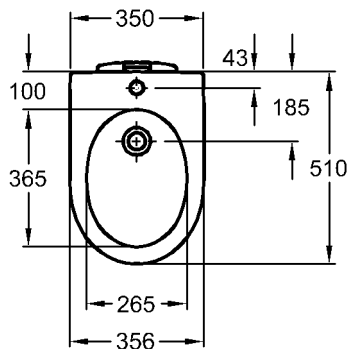
Kombinierbarkeit: mit **WCs**, Modell-Nr. 203140, 203040, 203010, 213010, 213011, der Bad-Serie Renova Nr. 1.

Bad-Serie

Renova Nr.1



* alternativ

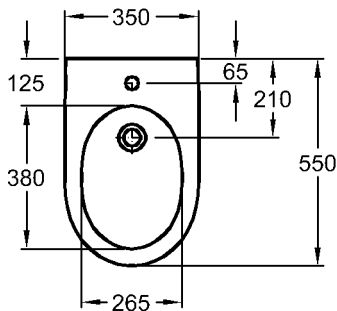
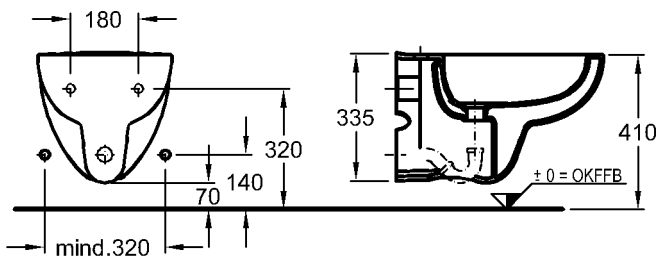


Modell: **Bidet, bodenstehend,**
CE, EN 35, 14528
mit Hahnloch, mit kerami-
schem Überlauf, zur Montage
einer Einlocharmatur,
inkl. verdeckte Bodenbefesti-
gung mit Abdeckkappen

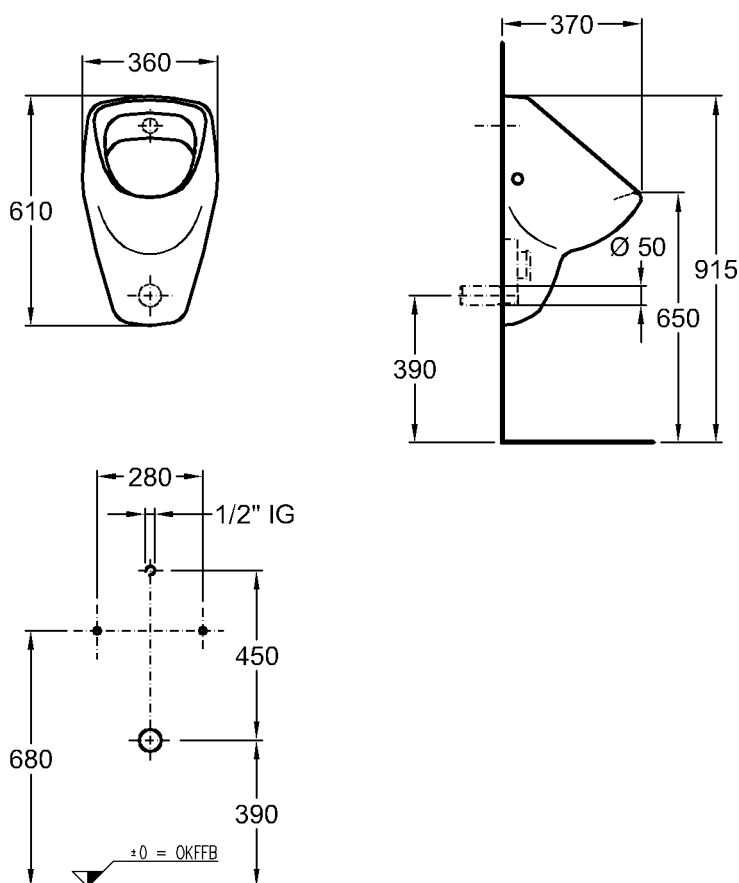
Modell-Nr.: 233010
Material: Keravit (Sanitärporzellan)
Gewicht: 18,5 kg

Modell: **Bidet, wandhängend,**
CE, EN 36, 14528
mit Hahnloch, mit kerami-
schem Überlauf, zur Montage
einer Einlocharmatur

Modell-Nr.: 233040
Material: Keravit (Sanitärporzellan)
Gewicht: 16,8 kg



Bad-Serie

Renova Nr.1

Modell: **Urinal**
CE, EN 80, 13 407
zugelassen für 1l-Spülvolumen

Modell-Nr.: 235300
235320 mit „Kerze“

Zulauf: von hinten
Abgang: nach hinten
Gewicht: 11,8 kg

Modell: **Einlaufverbinder**
für WE-Druckspüler

Modell-Nr.: 521005

Modell: **Absaugeformstück 1 l**
nach DIN 19545

Modell-Nr.: 521240
Abgang: nach hinten

Modell: **Urinalsieb**

Modell-Nr.: 510410
Material: Edelstahl

Nur in Verbindung mit:

Modell: **Kerafix-Befestigungssatz**
mit Abdeckkappen

Modell-Nr.: 551070 Verchromt
551075 farbig

Modell: **Urinal mit Flushcontrol 500**
CE, EN 80, 13 407
mit elektronischem, batteriebetriebem Urinalspülsystem mit Multiparametersensor, inkl. Einlaufverbinder und 1L-Absaugeformstück - **Betriebsdruck 1-10 bar**

Modell-Nr.: 235306
235326 mit „Kerze“

Zulauf: von hinten
Abgang: nach hinten
Gewicht: 14,8 kg

Modell: **Urinalsieb**

Modell-Nr.: 510410
Material: Edelstahl

Nur in Verbindung mit:

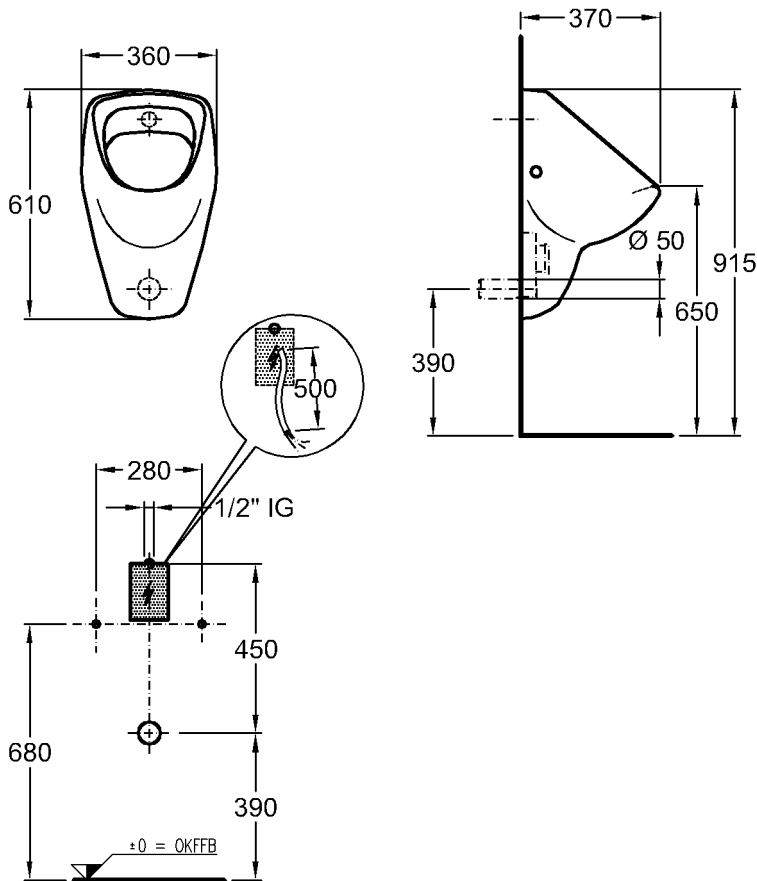
Modell: **Kerafix-Befestigungssatz**
mit Abdeckkappen

Modell-Nr.: 551070 Verchromt
551075 farbig

Empfohlene Vorwand-Hersteller: Burda, Schwab, DAL, Viega, Geberit, Wisa, Friatec, Zako, Mepa, Mero

Bad-Serie

Renova Nr.1



Modell:

**Urinal mit
Flushcontrol 500 N**

CE, EN 80, 13 407
mit elektronischem, netzbe-
triebenem Urinalspülsystem
mit Multiparametersensor,
inkl. Einlaufverbinder und
1L-Absaugeformstück
- Betriebsdruck 1-10 bar

Modell-Nr.:

235318
235338 mit „Kerze“

Zulauf:

von hinten

Abgang:

nach hinten

Gewicht:

14,8 kg

Modell:

Urinalsieb

Modell-Nr.:

510410

Material:

Edelstahl

Nur in Verbindung mit:

Modell:

**Kerafix-
Befestigungssatz**
mit Abdeckkappen

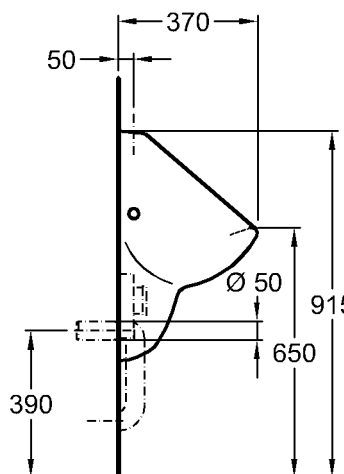
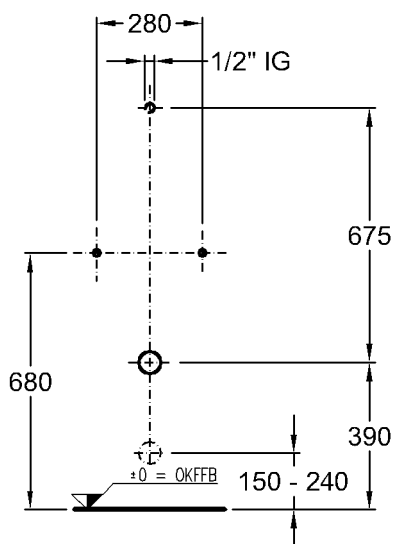
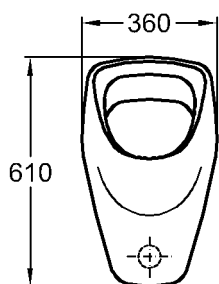
Modell-Nr.:

551070 Verchromt
551075 farbig

Empfohlene Vor- Burda, Schwab, DAL, Viega,
wand-Hersteller: Geberit, Wisa, Friatec, Zako,
Mepa, Mero

Bad-Serie

Renova Nr.1



Modell: **Urinal**
 CE, EN 80, 13 407
 Modell-Nr.: 235200
 235220 mit „Kerze“
 Zulauf: von oben
 Abgang: nach hinten oder nach unten
 Gewicht: 11,8 kg

Modell: **Absaugeformstück 1 l**
 nach DIN 19545
 Modell-Nr.: 521240
 Abgang: nach hinten

Modell: **Absaugeformstück 1 l**
 nach DIN 19545
 Modell-Nr.: 521245
 Abgang: nach unten

Modell: **Urinalsieb**
 Modell-Nr.: 510410
 Material: Edelstahl

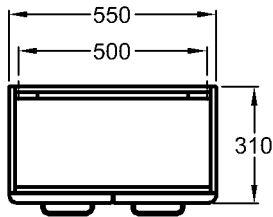
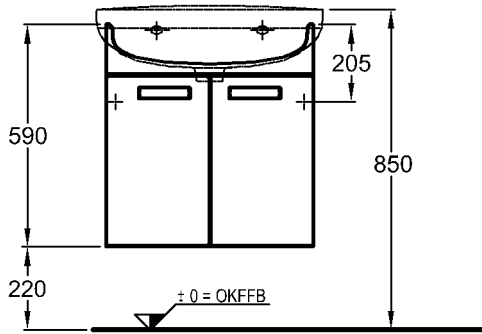
Nur in Verbindung mit:

Modell: **Kerafix-Befestigungssatz**
 mit Abdeckkappen
 Modell-Nr.: 551070 Verchromt
 551075 farbig

Empfohlene Vorwand-Hersteller: Burda, Schwab, DAL, Viega, Geberit, Wisa, Friatec, Zako, Mepa, Mero

Bad-Serie

Renova Nr.1



Modell: **Waschtischunterschrank**
2 Türen, 2 Griffe verchromt/
poliert, 1 Einlegeboden

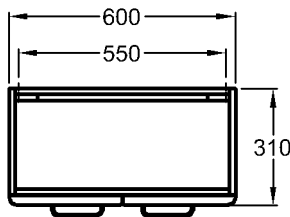
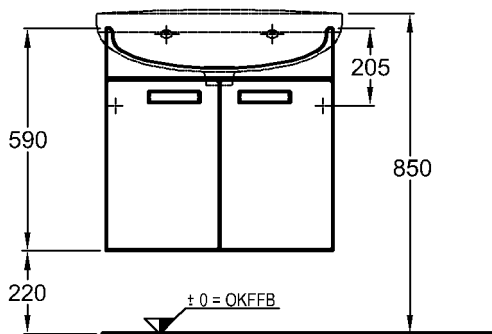
Modell-Nr. und Front: 880060 Weiß Hochglanz
880061 Eiche lichthell Dekor
880062 Wenge Dekor
Hochglanz

Korpus: Weiß

Maße: 550 x 310 x 590 mm

Gewicht: 15,8 kg

Kombinierbarkeit mit **Möbelwaschtisch**,
Modell-Nr. 220660, der Bad-
Serie Renova Nr. 1.



Modell: **Waschtischunterschrank**
2 Türen, 2 Griffe verchromt/
poliert, 1 Einlegeboden

Modell-Nr. und Front: 880065 Weiß Hochglanz
880066 Eiche lichthell Dekor
880067 Wenge Dekor
Hochglanz

Korpus: Weiß

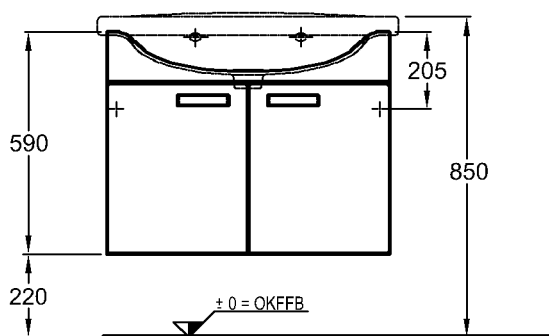
Maße: 600 x 310 x 590 mm

Gewicht: 16,8 kg

Kombinierbarkeit mit **Möbelwaschtisch**,
Modell-Nr. 220665, der Bad-
Serie Renova Nr. 1.

Bad-Serie

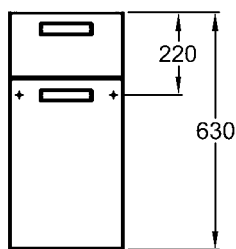
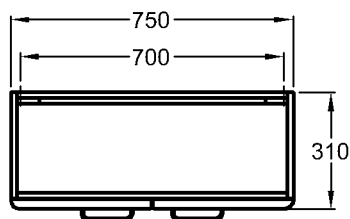
Renova Nr.1



Modell: **Waschtischunterschrank**
 2 Türen, 2 Griffe verchromt/
 poliert, 1 Einlegeboden

Modell-Nr. und Front:
 880080 Weiß Hochglanz
 880081 Eiche lichthell Dekor
 880082 Wenge Dekor
 Hochglanz

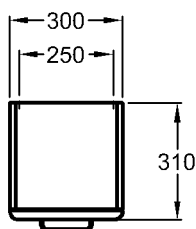
Korpus: Weiß
 Maße: 750 x 310 x 590 mm
 Gewicht: 19,4 kg
 Kombinierbarkeit mit **Möbelwaschtisch**,
 Modell-Nr. 122080, der Bad-
 Serie Renova Nr. 1.



Modell: **Seitenschrank**
 Türanschlag rechts/links
 1 Tür, 1 Schublade,
 1 Einlegeboden,
 mit Abdeckplatte aus satinier-
 tem Glas

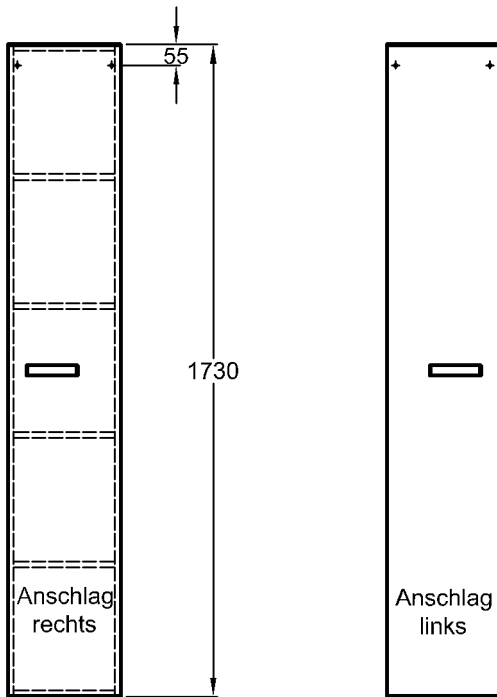
Modell-Nr. und Front:
 880010 Weiß Hochglanz
 880011 Eiche lichthell Dekor
 880012 Wenge Dekor
 Hochglanz

Korpus: Weiß
 Maße: 300 x 310 x 630 mm
 Gewicht: 14,5 kg

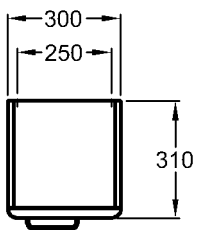


Bad-Serie

Renova Nr.1



± 0 = OKFFB

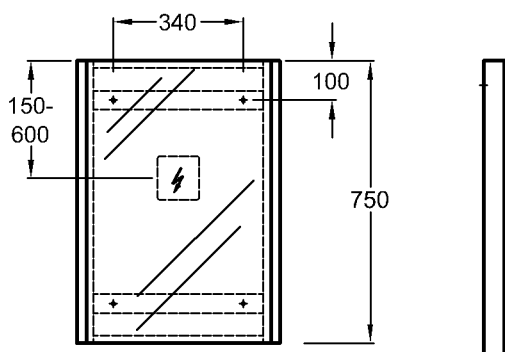


Modell:	Hochschrank Türanschlag rechts/links 1 Tür, 2 feste Böden, 2 Einlegeböden
Modell-Nr. und Front:	880000 Weiß Hochglanz 880001 Eiche lichte Hell Dekor 880002 Wenge Dekor Hochglanz
Korpus:	Weiß
Maße:	300 x 310 x 1730 mm
Gewicht:	29,1 kg

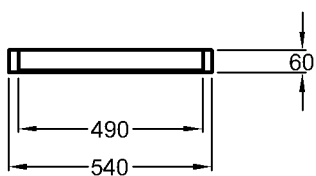
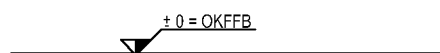


Bad-Serie

Renova Nr.1

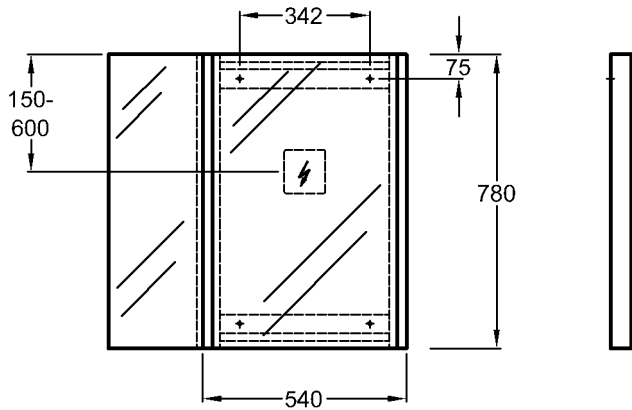


Modell:	Lichtspiegelement mit 2 Leuchtleisten 14 W/230 V
Modell-Nr.:	880054
Maße:	540 x 60 x 750 mm
Gewicht:	9,0 kg



Bad-Serie

Renova Nr.1



Modell:

**Lichtspiegelement
mit einem schwenkbaren
Seitenteil rechts/links**
mit 2 Leuchtleisten
14 W/230 V

Modell-Nr.:

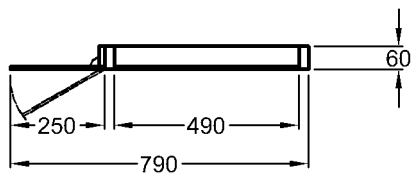
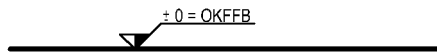
880079

Maße:

790 x 60 x 780 mm

Gewicht:

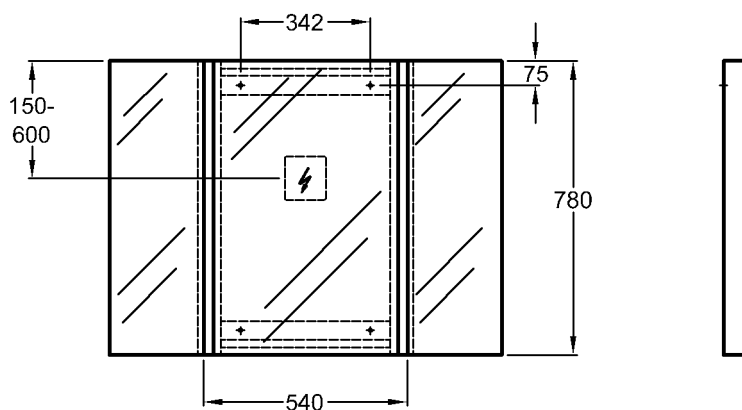
11,5 kg





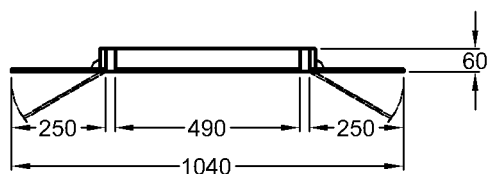
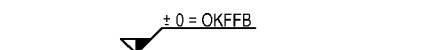
Bad-Serie

Renova Nr.1



Modell: **Lichtspiegelement mit zwei schwenkbaren Seitenteilen**
mit 2 Leuchtleisten
14 W/230 V

Modell-Nr.: 880104
Maße: 1040 x 60 x 780 mm
Gewicht: 14,0 kg





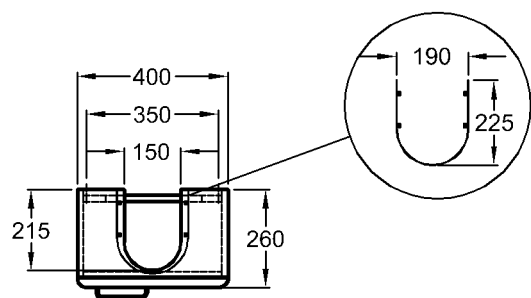
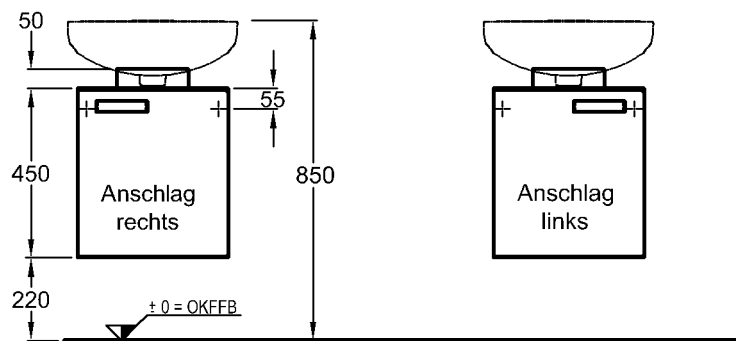
Bad-Serie

Renova Nr.1

Modell: **Waschtischunterschrank inkl. Adapter**
 Türanschlag rechts/links
 1 Tür, 1 Griff verchromt/ poliert

Modell-Nr. und Front:
 800540 Weiß Hochglanz
 800541 Eiche lichterhell Dekor
 800542 Wenge Dekor Hochglanz

Korpus: Weiß
 Maße: 400 x 260 x 450 mm
 Gewicht: 10,5 kg
 Kombinierbarkeit mit **Handwaschbecken mit Halbsäulenkranz** (ab 450 mm) der Bad-Serien Felino, Virto und Renova Nr. 1.



Modell: **Waschtischunterschrank inkl. Adapter**
 Türanschlag rechts/links
 1 Tür, 1 Griff verchromt/ poliert

Modell-Nr. und Front:
 800550 Weiß Hochglanz
 800551 Eiche lichterhell Dekor
 800552 Wenge Dekor Hochglanz

Korpus: Weiß
 Maße: 530 x 310 x 450 mm
 Gewicht: 13,1 kg
 Kombinierbarkeit mit **Waschtischen mit Halbsäulenkranz** (ab 550 mm) der Bad-Serien Felino, Virto und Renova Nr. 1.

