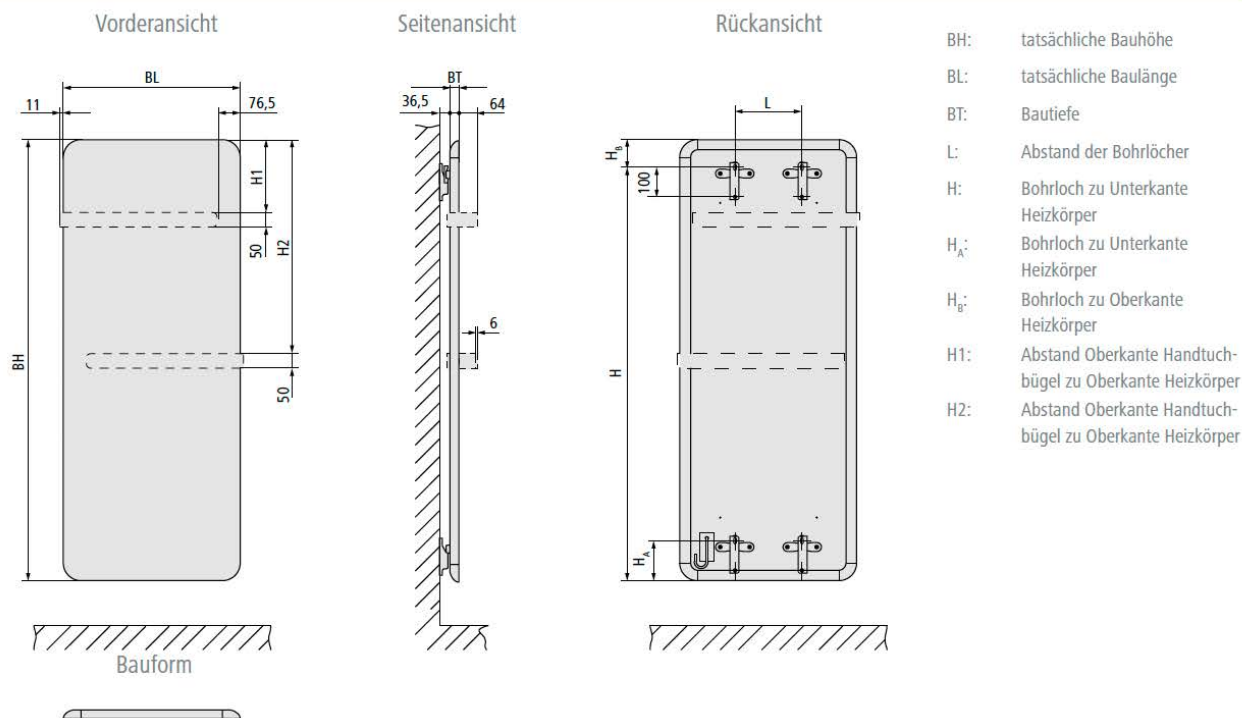


## Technische Information

### Maße Elveo



Abstand Unterkante Heizkörper zu Boden min. 150 mm.  
Nach optischen Gesichtspunkten sollte die Heizkörperposition der individuellen Raumsituation angepasst werden.

BH mm	BL mm	BT mm	H mm	H <sub>A</sub> mm	H <sub>B</sub> mm	H1 mm	H2 mm	L mm	Gewicht kg
1000	600	30	905	136	95	243,5	-	228	14,2
1500	600	30	1405	136	95	243,5	725	228	20,7