

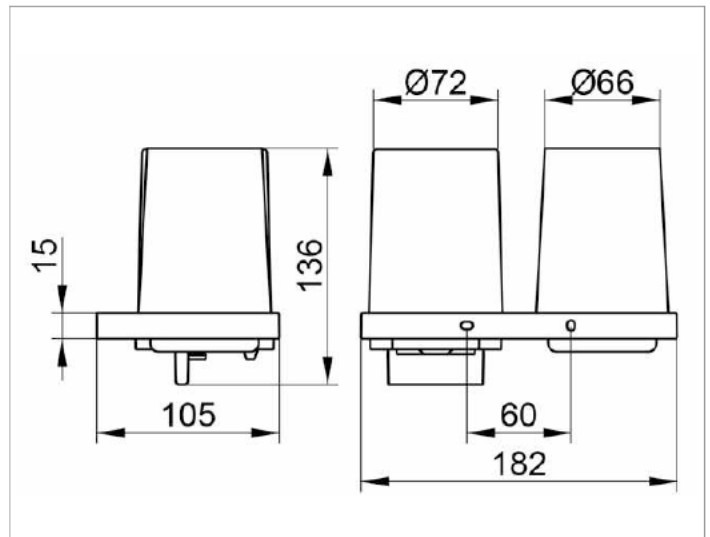
Edition 11

11153019000 Doppelhalter

**PRODUKT**



**ZEICHNUNG**



**PRODUKTBESCHREIBUNG**

komplett, bestehend aus:  
 1 x Glas, mundgeblasen  
 1 x Lotionspender  
 komplett mit Glas mattiert und Pumpe für Flüssigseife  
 Füllmenge: ca. 180 ml  
 Dosiermenge: ca. 0,5 ml/Hub

**OBERFLÄCHE**

verchromt

**AUSSCHREIBUNGSTEXT**

KEUCO EDITION 11 Doppelhalter 11153019000 für Wandmontage  
 Hochglanzverchromter Doppelhalter bestehend aus:  
 1 x Echkristall-Glas und 1x Lotionspender  
 komplett mit Echkristall-Glas mattiert und Pumpe für Flüssigseife,  
 in geradlinigem Design und klarer geometrischer Formensprache,  
 leicht zu reinigen  
 Höhe 136 mm, Breite 182 mm, Ausladung 105 mm  
 Der Doppelglashalter wird verdeckt angebracht  
 Lieferung inkl. korrosionsfreiem Befestigungsmaterial