

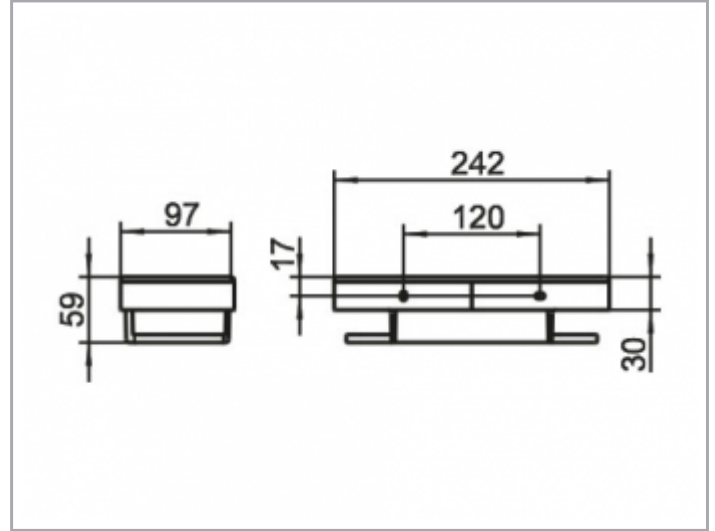
Smart.2

14758010100 Duschkorb

PRODUKT



ZEICHNUNG



PRODUKTBESCHREIBUNG

mit herausnehmbarem Kunststoff-Einsatz

OBERFLÄCHE

verchromt/weiß

AUSSCHREIBUNGSTEXT

KEUCO SMART.2 Duschkorb 14758010100

Hochglanzverchromter Halter mit herausnehmbarem Kunststoff-Einsatz,

weiß, in stilsicherem Design,

leicht zu reinigen,

Gesamtbreite 242 mm, Gesamthöhe 59 mm,

Ausladung 97 mm,

Der Duschkorb wird verdeckt angebracht,

Lieferung inkl. korrosionsfreiem Befestigungsmaterial