

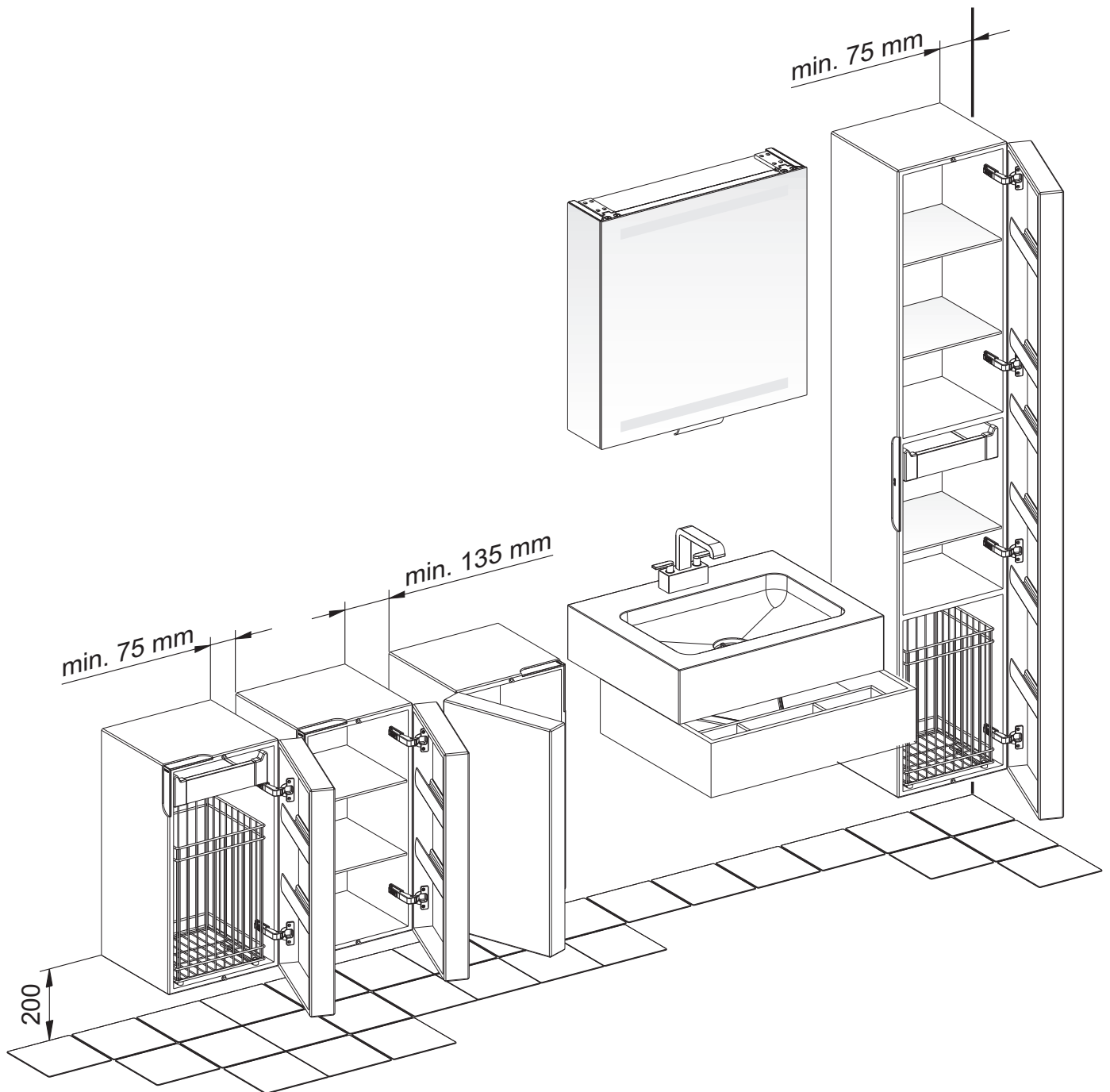
- (D)** Montage
- (GB)** Mounting
- (NL)** Montage
- (F)** Montage
- (E)** Montaje
- (RUS)** Монтаж

# Collection Edition 300

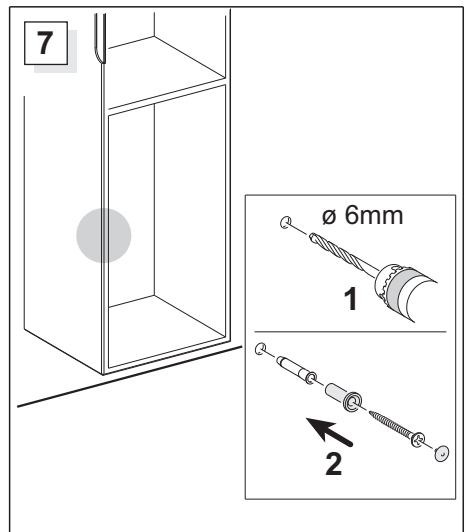
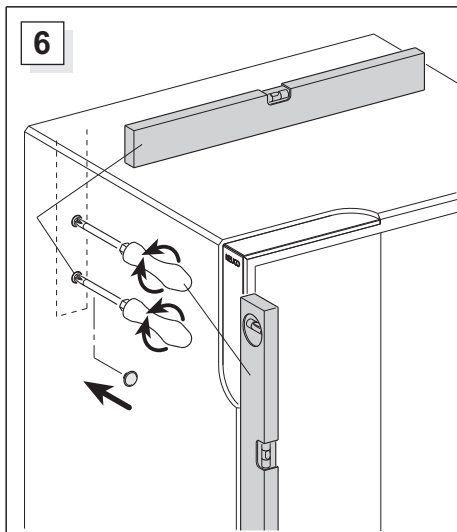
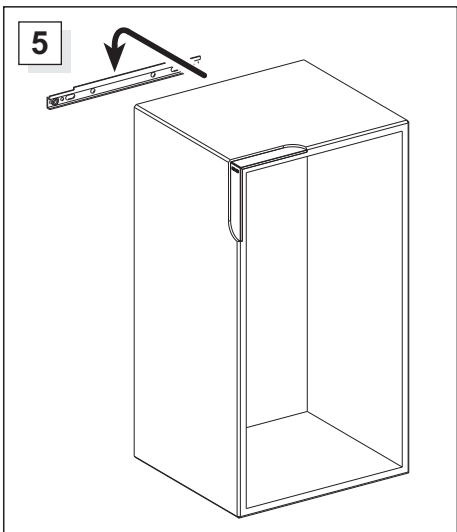
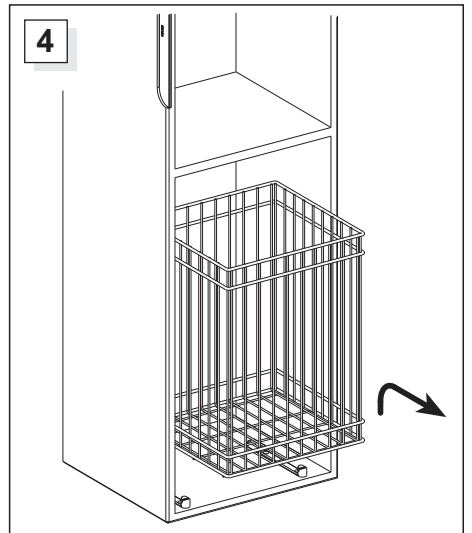
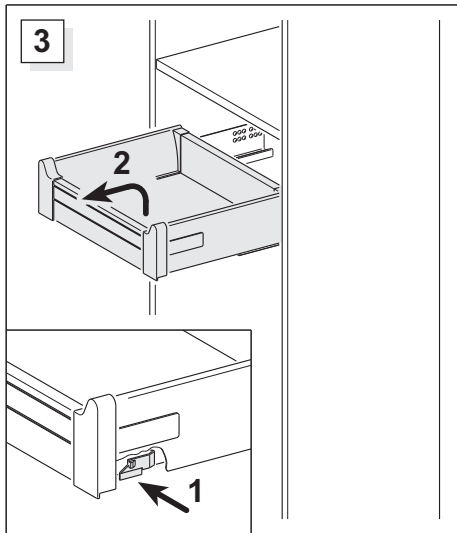
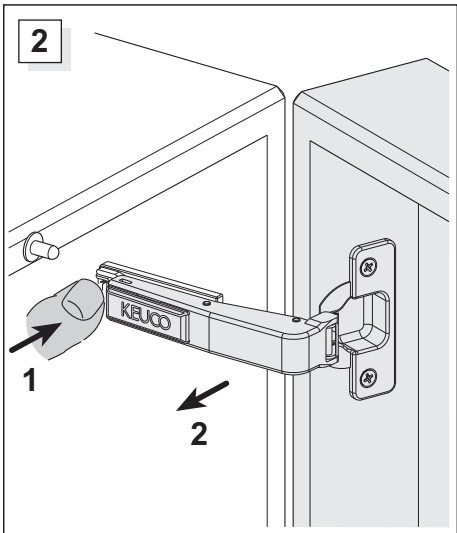
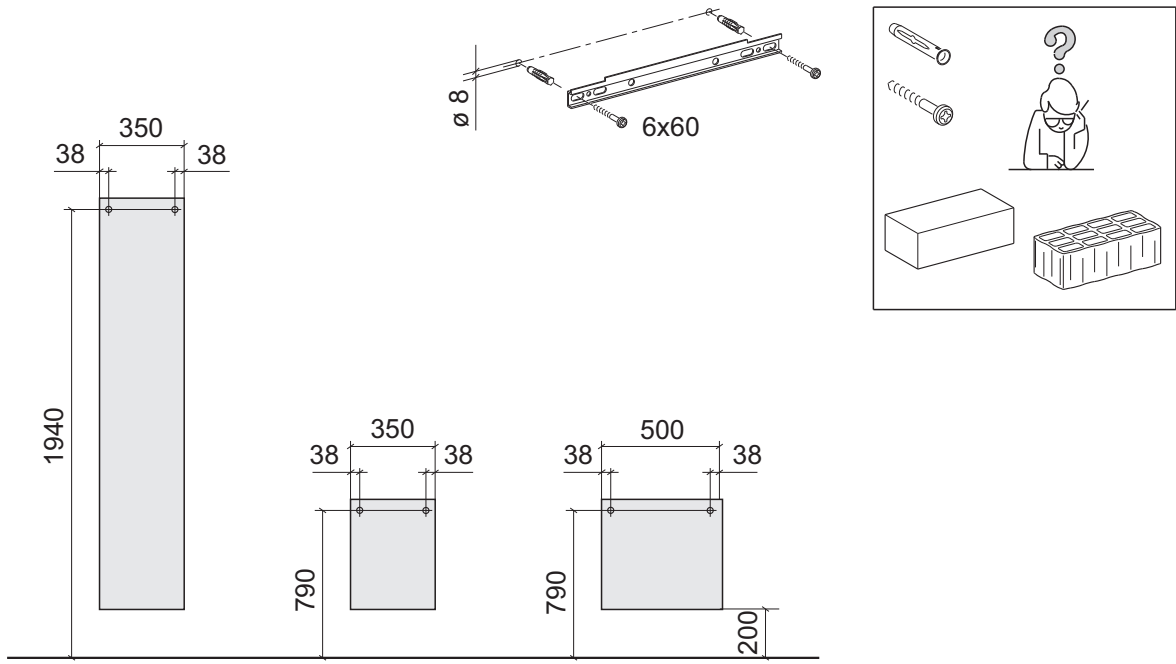
# KEUCO

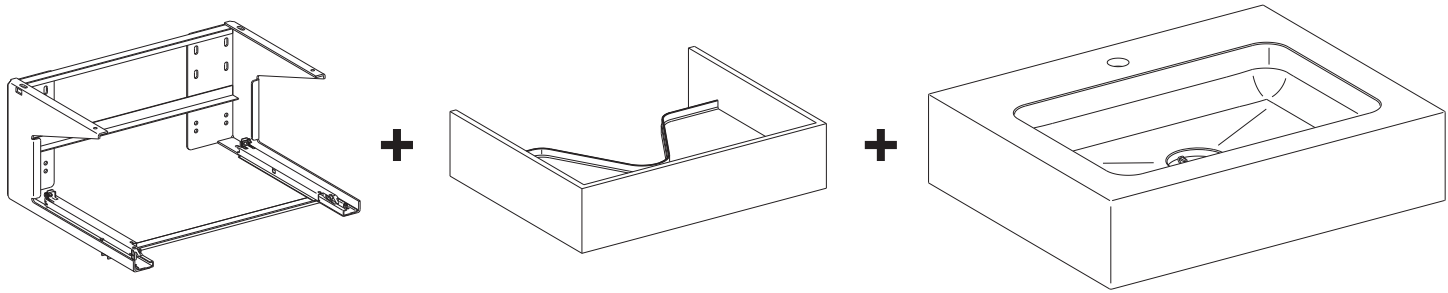
DIE MARKE FÜRS BAD

KEUCO GmbH & Co.KG  
 Postfach 1365, D-58653 Hemer  
 Telefon : 02372/904-0  
 Telefax : 02372/904-236  
 Internet: <http://www.keuco.de>  
 E-mail : [info@keuco.de](mailto:info@keuco.de)

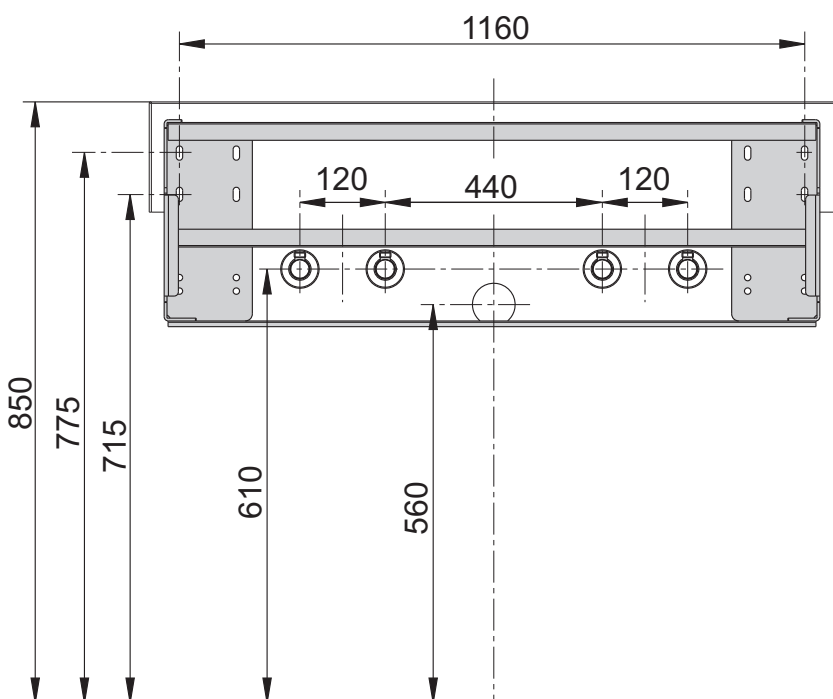
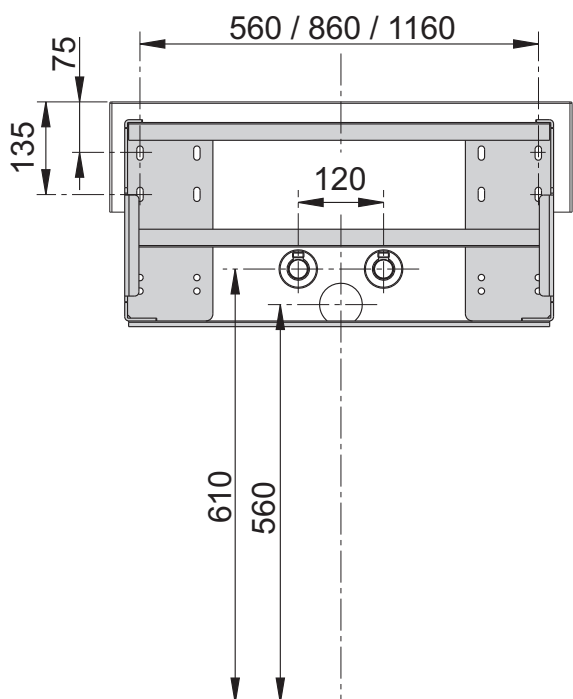
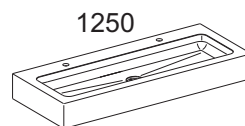
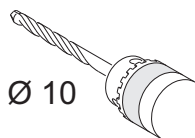
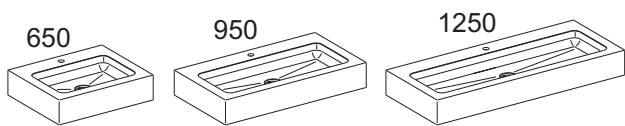


1

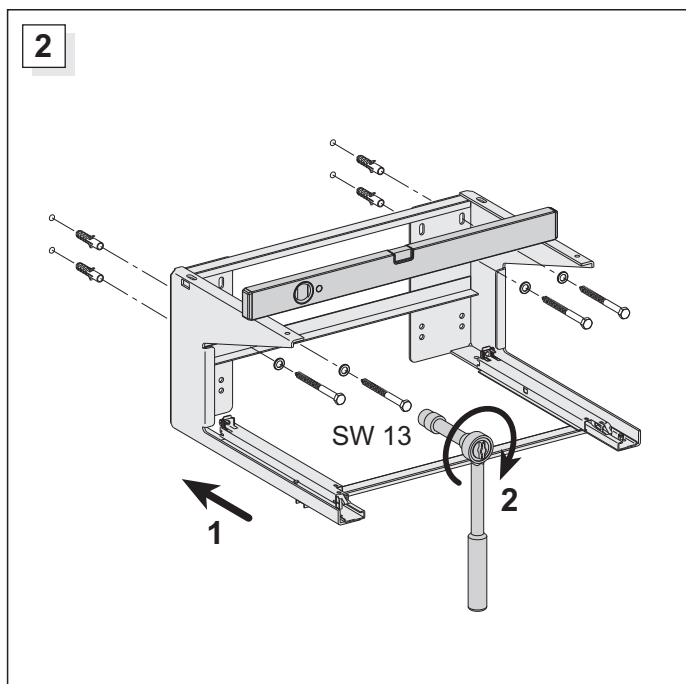




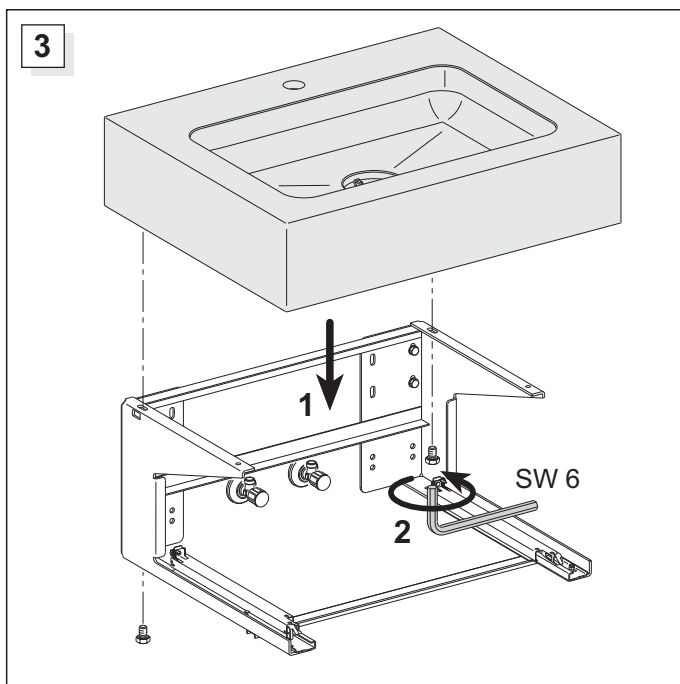
1

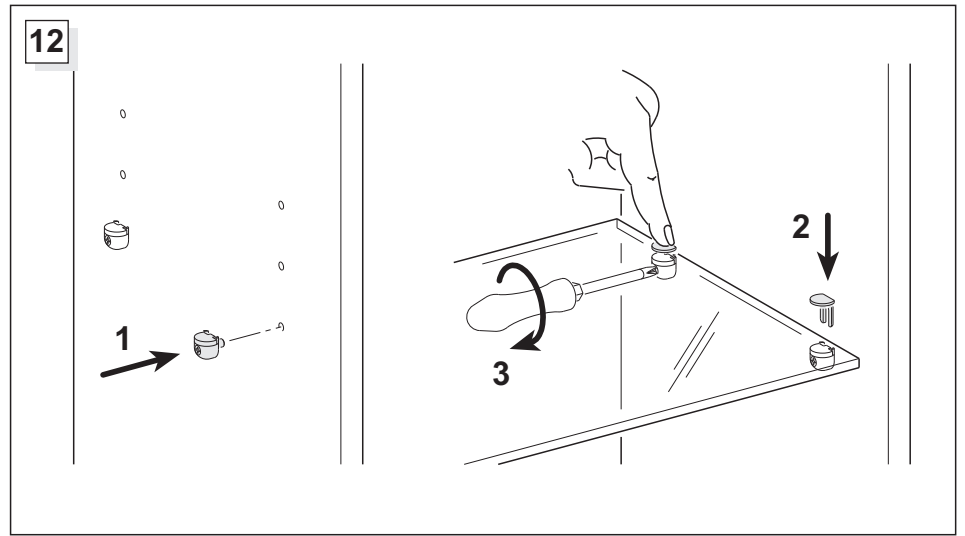
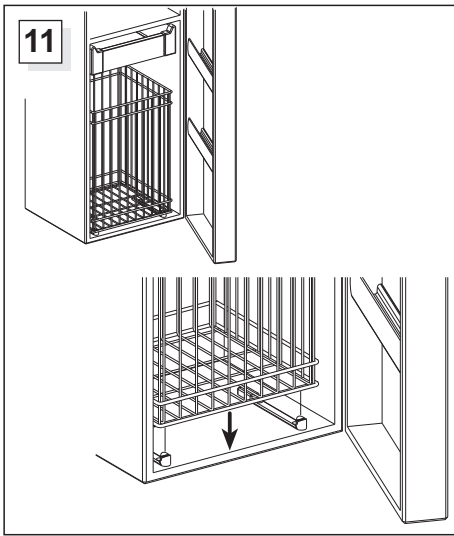
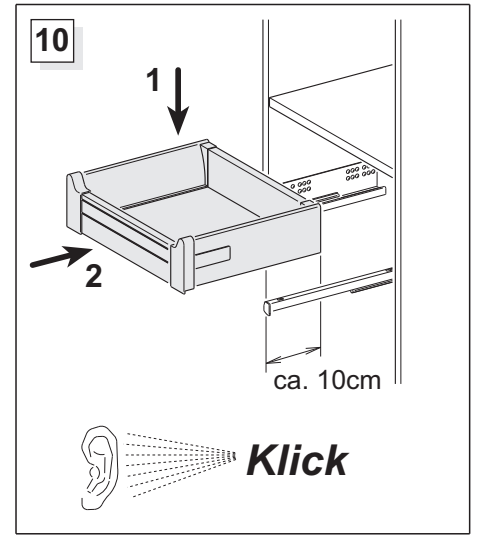
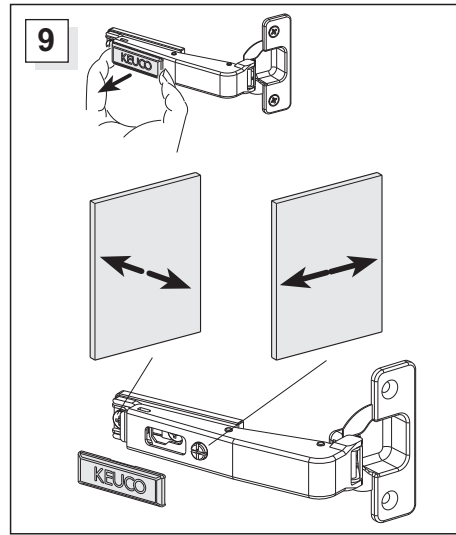
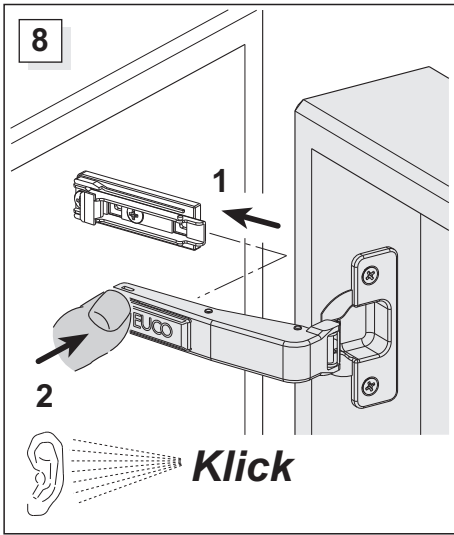


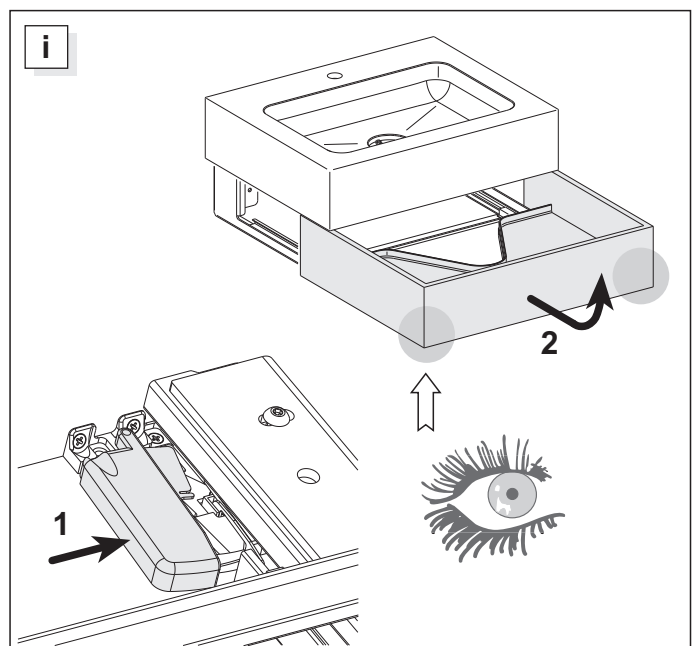
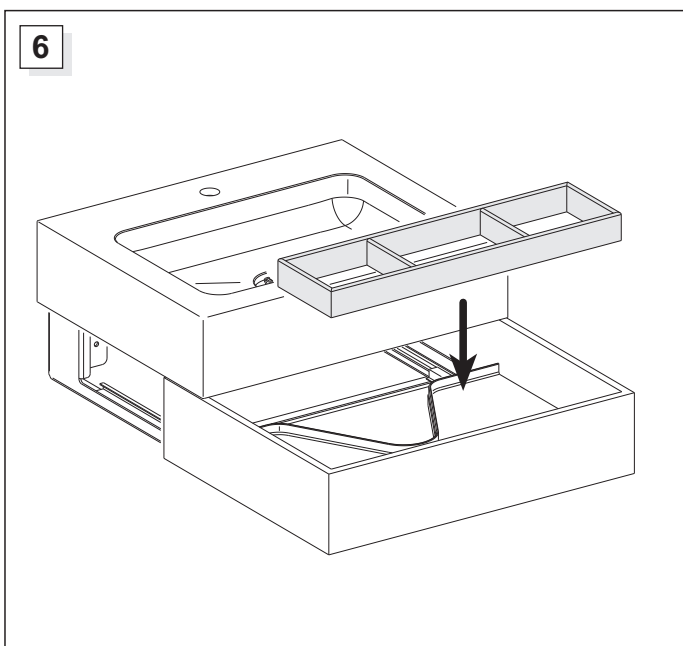
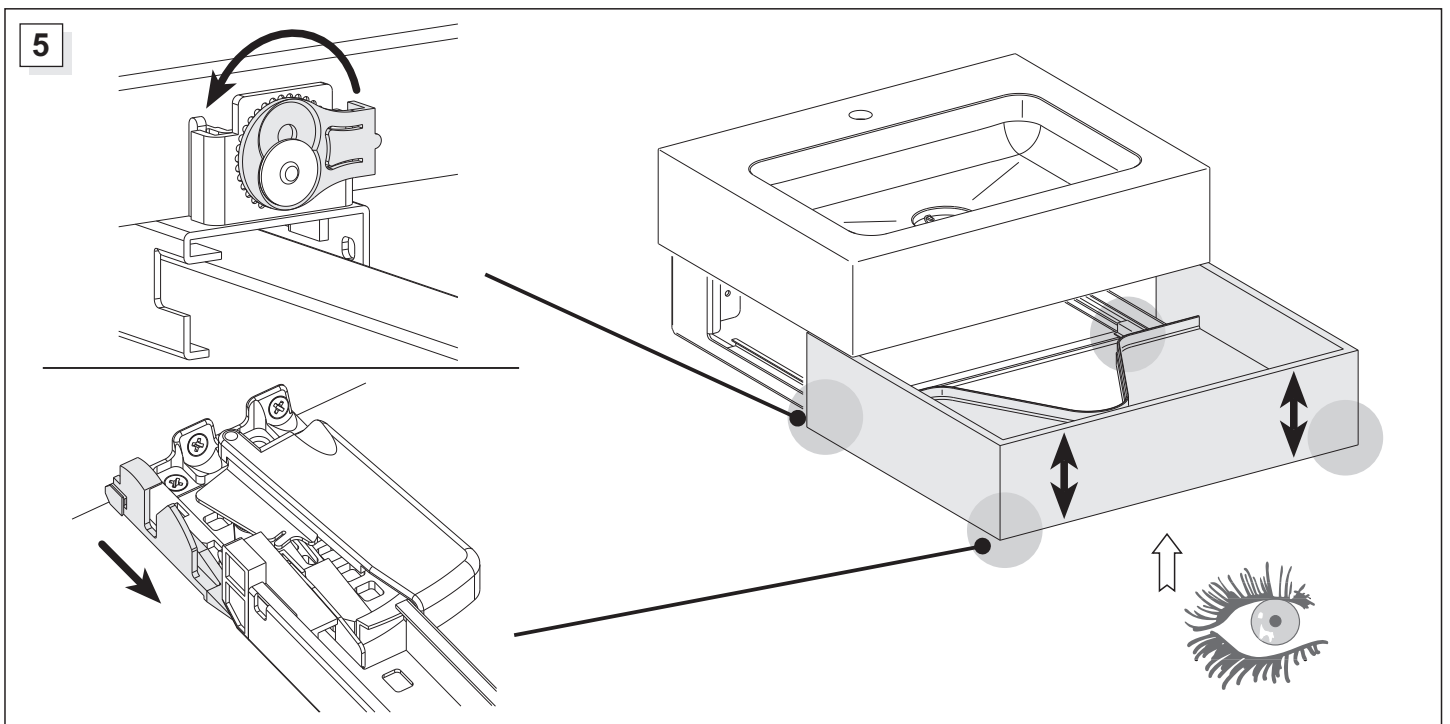
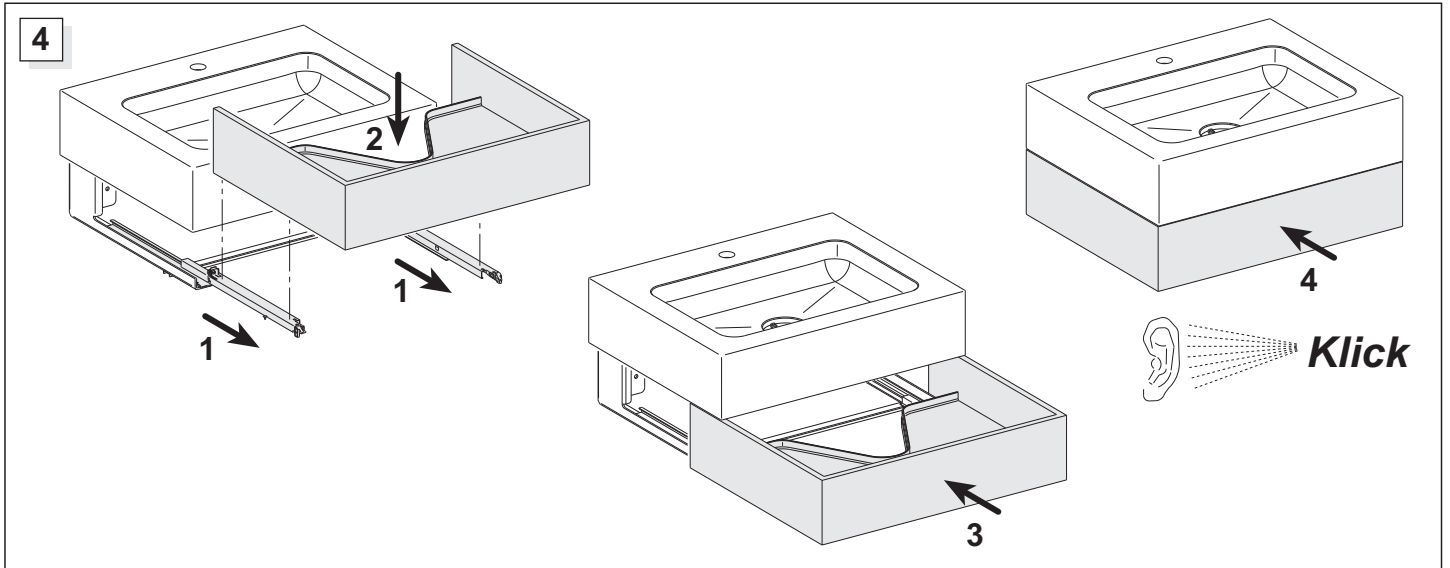
2

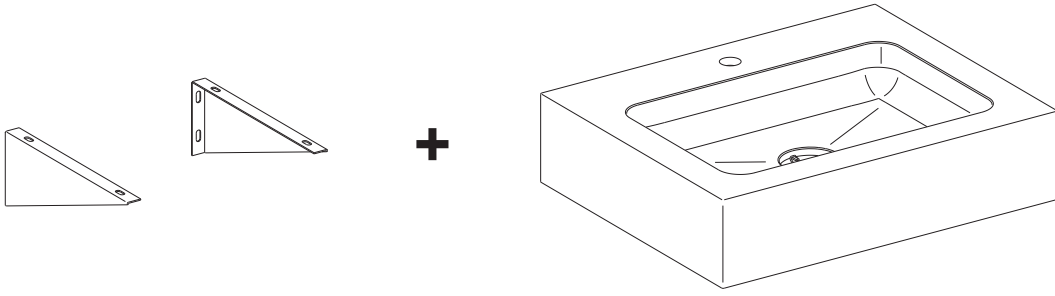


3

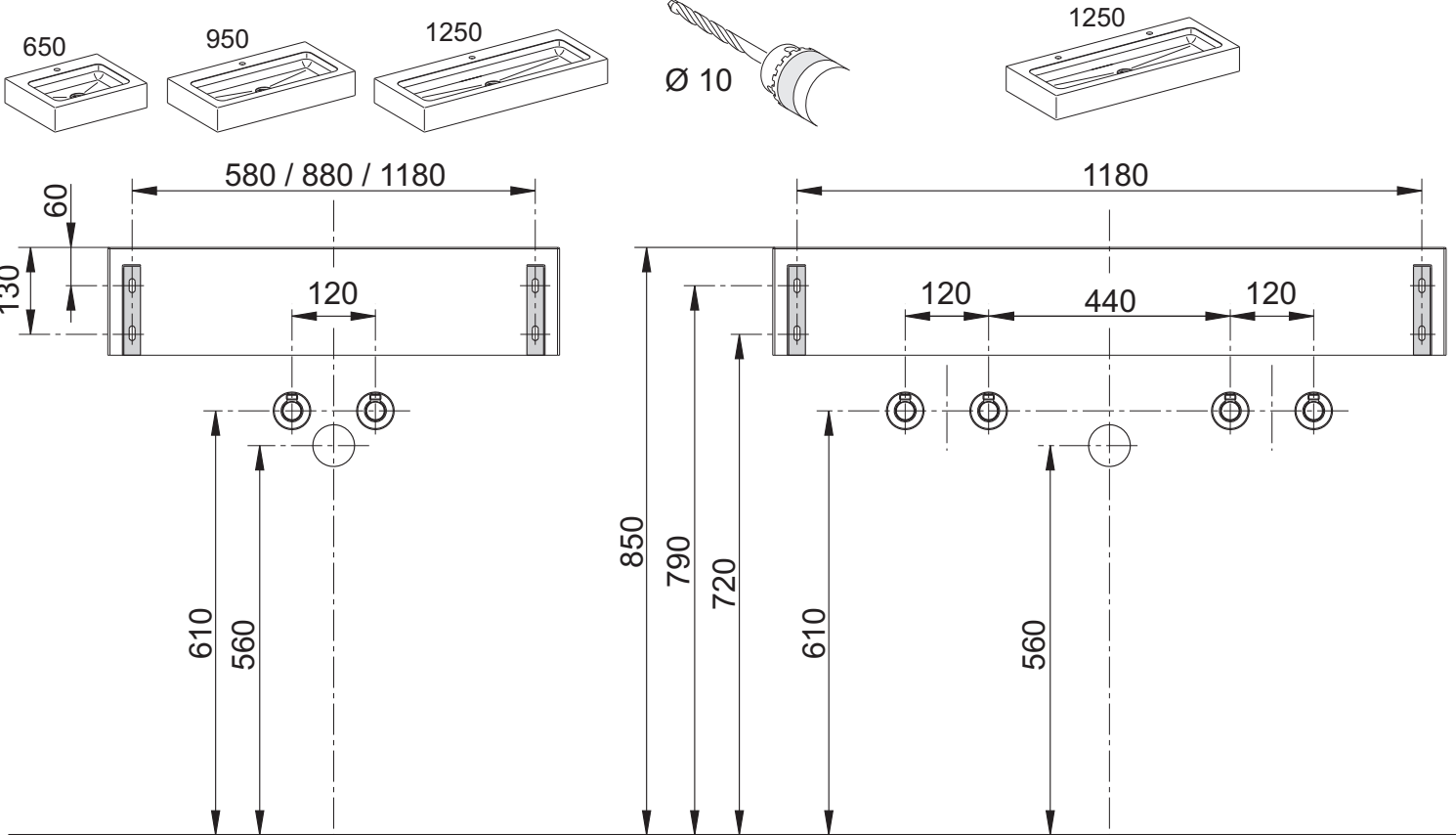




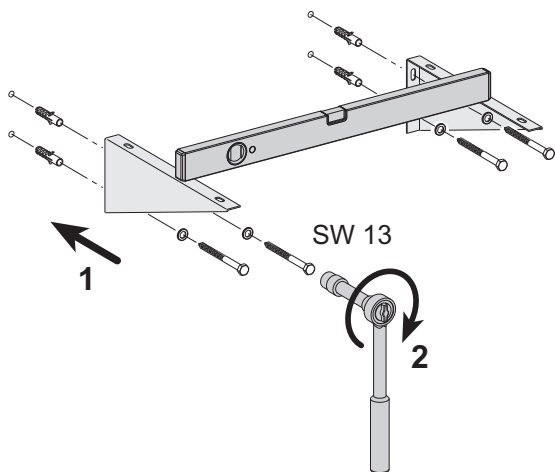




1



2



3

