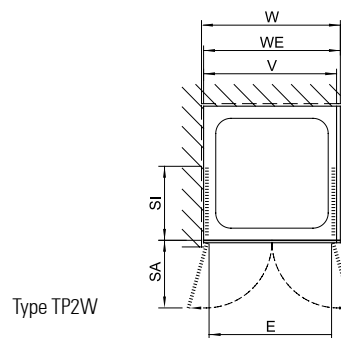


2-teilig für Trennwand
nach innen und außen zu öffnen

Höhe = 1850 mm

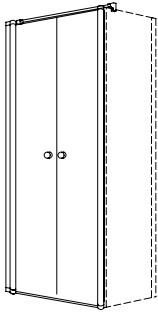
Die Quertraverse liegt der
Trennwand bei
(1300 mm Länge, kürzbar,
Gesamthöhe: 1880)



Für Dusch- wannen in der Größe	Standardmaß Verstellbereich		Schenkellänge der eingebauten Wanne für Trennwand in gleicher Höhe		Schwenkbereich des Türflügels bezogen auf Außenkante Wandprofil		Einstiegs- breite	Typen- bezeichnung	Artikelnummer
	W mm	V von mm bis mm	WE von mm bis mm	SA mm	SI mm	E mm			
									Profile Silber matt (A) ESG (A)

Pendeltür 2-teilig für Trennwand | Type TwiggyPlus TP2W

750	710 – 750	720 – 760	275	305	550	TP2W 75	VZ03507518.....1
800	760 – 800	770 – 810	300	330	600	TP2W 80	VZ03508018.....1
900	860 – 900	870 – 910	350	380	700	TP2W 90	VZ03509018.....1
1000	960 – 1000	970 – 1010	400	430	800	TP2W 100	VZ03510018.....1
1100	1060 – 1100	1070 – 1110	450	480	900	TP2W 110	VZ03511018.....1

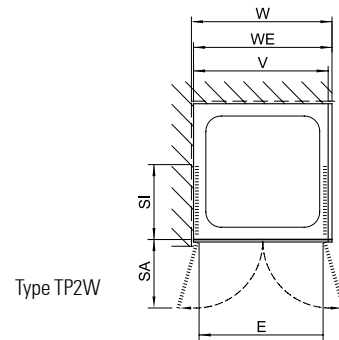


2-teilig für Trennwand
nach innen und außen zu öffnen

Höhe = 2000 mm

Die Quertraverse liegt der
Trennwand bei
(1300 mm Länge, kürzbar)

Gesamthöhe: 2030 mm



Für Duschwannen in der Größe	Standardmaß Verstellbereich		Schenkellänge der eingebauten Wanne für Trennwand in gleicher Höhe		Schwenkbereich des Türflügels bezogen auf Außenkante Wandprofil		Einstiegsbreite	Typenbezeichnung	Artikelnummer
	W mm	V von mm bis mm	WE von mm bis mm	SA mm	SI mm	E mm			

Profile Silber matt (A)
ESG (A)

Pendeltür 2-teilig für Trennwand Type TwiggyPlus TP2W											
750	710	–	750	720	–	760	275	305	550	TP2W 75	VZ03507520.....1
800	760	–	800	770	–	810	300	330	600	TP2W 80	VZ03508020.....1
900	860	–	900	870	–	910	350	380	700	TP2W 90	VZ03509020.....1
1000	960	–	1000	970	–	1010	400	430	800	TP2W 100	VZ03510020.....1
1100	1060	–	1100	1070	–	1110	450	480	900	TP2W 110	VZ03511020.....1

B0 Bodengleicher Einbau (Maßbereich Standardeinbau „Außenkante Glas an Fuge“)											
750	720	–	760				285	315	570	TP2WB0 75	VZ03507820.....1
800	770	–	810				310	340	620	TP2WB0 80	VZ03508320.....1
900	870	–	910				360	390	720	TP2BWO 90	VZ03509320.....1
1000	970	–	1010				410	440	820	TP2WB0 100	VZ03510320.....1
1100	1070	–	1110				460	490	920	TP2WB0 110	VZ03511320.....1