

Choose the language

English

Italiano

Deutsch

Français

Español

PIKAIA

Slide frame

Base finish:

Polished chrome steel
Lacquered steel (in the same colour as the polyurethane)

Body finish:

White polyurethane (P001)
Black polyurethane (P003)
Beige polyurethane (P004)
Ruby red polyurethane (P010)

Lips cushion cover finish:

A = COM (Customer fabric)
B = Field 2

Note:

FEET:
Standard in hard plastic.

STACKABILITY:

- Up to 5 pcs.
- On cart up to 7 pcs.

SHIPPING INFO PRODUCTS DISASSEMBLED:

For orders of more than 8 units, chairs will be shipped knocked down.
- 4 seats = 1 pack - Kg 15 / m³ 0,23
- 4 bases = 1 pack - Kg 12 / m³ 0,42

Lips cushion consumption: 0,5 ml (H. 140 cm).

Reinforced packaging, see inside cover.

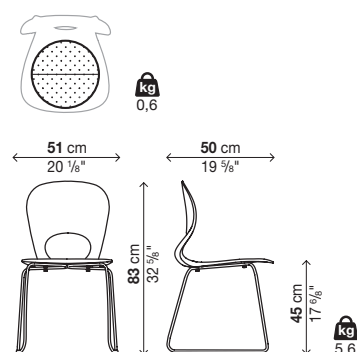
Code	Body	Base		pack	m ³	Kg
		Lacquered steel	Polished chrome steel			
05PIK04	Polyurethane			1	0,4	

4 chairs in each package (Kg. 26,4) / 3 chairs (Kg. 20,8) / 2 chairs (Kg. 15,2) / 1 chair (Kg. 9,6)

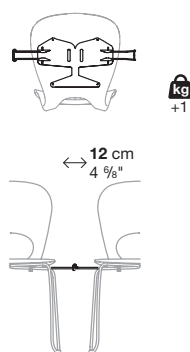
Optionals

Code	Description	Cover										pack	m ³	Kg	
		A	B	C	D	E	F	G	H	L1	L2				L3
20LIR01	LIPS-R removable cushion (not removable cover)			-	-	-	-	-	-	-	-	-	1	0,01	1
02AGG05	Joining element												1	0,02	1,5
20CAR03	Chair cart (black lacquered steel)												1	0,12	19

LIPS-R (20LIR01)



02AGG05



PIKAIA

Slitta

Finitura base:

Acciaio cromato
Acciaio verniciato (nei colori del poliuretano)

Finitura scocca:

Poliuretano bianco (P001)
Poliuretano nero (P003)
Poliuretano beige (P004)
Poliuretano rosso rubino (P010)

Finitura rivestimento cuscino Lips:

A = COM (tessuto Cliente)
B = Field 2

Note:

PIEDINI:
Di serie in plastica dura.

IMPILABILITÀ:

- Fino a 5 pz.
- Su carrello fino a 7 pz.

INFO SPEDIZIONI SMONTATO:

Per ordini superiori alle 8 unità, il prodotto viene spedito smontato.
- 4 scocche = 1 collo - Kg 15 / m³ 0,23
- 4 basi = 1 collo - Kg 12 / m³ 0,42

Consumo cuscino Lips: 0,5 ml (H. 140 cm).

Imballi rinforzati vedi interno di copertina.

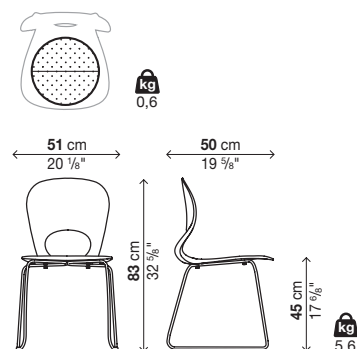
Codice	Scocca	Base		colli	m ³	Kg
		Acciaio verniciato	Acciaio cromato			
05PIK04	Poliuretano			1	0,4	

ogni collo contiene 4 sedie (Kg. 26,4) / 3 sedie (Kg. 20,8) / 2 sedie (Kg. 15,2) / 1 sedia (Kg. 9,6)

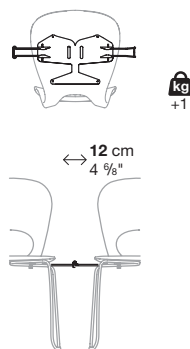
Optionals

Codice	Descrizione	Rivestimento											colli	m ³	Kg
		A	B	C	D	E	F	G	H	L1	L2	L3			
20LIR01	Cuscino rimovibile LIPS-R (non sfoderabile)			-	-	-	-	-	-	-	-	-	1	0,01	1
02AGG05	Elemento di unione												1	0,02	1,5
20CAR03	Carrello trasporto sedie (acciaio verniciato nero)												1	0,12	19

LIPS-R (20LIR01)



02AGG05



PIKAIA

Kufengestell

Ausführung Gestell:

Verchromter Stahl
Lackierter Stahl (in den Polyurethan-Farben)

Ausführung Aufbau:

Polyurethan Weiß (P001)
Polyurethan Schwarz (P003)
Polyurethan Beige (P004)
Polyurethan Rubinrot (P010)

Ausführung Kissen Lips:

A = COM (Kundenstoff)
B = Field 2

Anmerkung:

FÜßE:
Standard in Hartplastik.

STAPELBARKEIT:

- Bis zu etwas 5 St.
- Bei Stuhlkarre bis zu 7 St.

VERSANDINFO DEMONTIERT:

Bei Bestellungen mit mehr als 8 Produkte, werden diese zerlegt geliefert - Sitz und Untergestell getrennt.
- 4 aufbau = 1 kolli - Kg 15 / m³ 0,23
- 4 untergestell = 1 kolli - Kg 12 / m³ 0,42

Verbrauch Kissen Lips: 0,5 ml (H. 140 cm).

Für verstärkte Verpackungen siehe Innenseite des Umschlags.

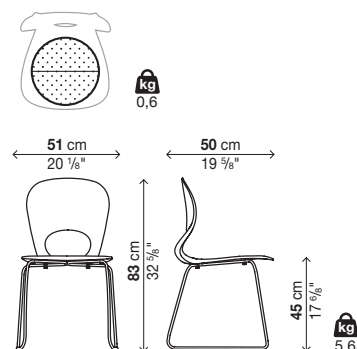
Art.-Nr.	Aufbau	Gestell		kolli	m ³	Kg
		Lackierter Stahl	Verchromter Stahl			
05PIK04	Polyurethan			1	0,4	

jedes Frachtstück beinhaltet 4 Stühle (Kg. 26,4) / 3 Stühle (Kg. 20,8) / 2 Stühle (Kg. 15,2) / 1 Stuhl (Kg. 9,6)

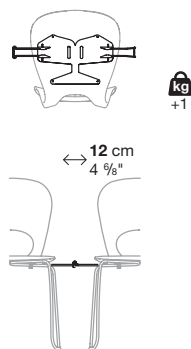
Optionen

Art.-Nr.	Beschreibung	Bezug										kolli	m ³	Kg	
		A	B	C	D	E	F	G	H	L1	L2				L3
20LIR01	Abnehmbares Kissen LIPS-R (nicht abziehbar)			-	-	-	-	-	-	-	-	-	1	0,01	1
02AGG05	Verbindungselement												1	0,02	1,5
20CAR03	Stuhlkarre (Stahl lackiert in schwarz)												1	0,12	19

LIPS-R (20LIR01)



02AGG05



PIKAIA

Luge

Finition piètement:

Acier chromé
Acier laqué (dans les coloris du polyuréthane)

Finition coque:

Polyuréthane blanc (P001)
Polyuréthane noir (P003)
Polyuréthane beige (P004)
Polyuréthane rouge rubis (P010)

Finition revêtement coussin Lips:

A = COM (tissu Client)
B = Field 2

Notes:

PIEDS:
Standard en plastique dur.

GERBABILITÉ:

- Allant jusqu'à 5 pz.
- Sur le chariot allant jusqu'à 7 pz.

INFORMATIONS SUR L'EXPÉDITION DÉMONTÉES:

Pour des commandes de plus de 8 articles, les chaises seront livrées démontées.

- 4 coques = 1 colis - Kg 15 / m³ 0,23
- 4 piètements = 1 colis - Kg 12 / m³ 0,42

Consommation coussin Lips: 0,5 ml (H. 140 cm).

Emballages renforcés, voir intérieur de la couverture.

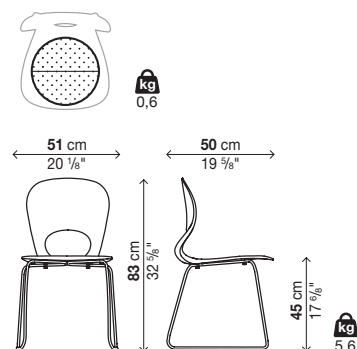
Code	Coque	Piètement		colis	m ³	Kg
		Acier laqué	Acier chromé			
05PIK04	Polyuréthane			1	0,4	

chaque colis 4 chaises (Kg. 26,4) / 3 chaises (Kg. 20,8) / 2 chaises (Kg. 15,2) / 1 chaise (Kg. 9,6)

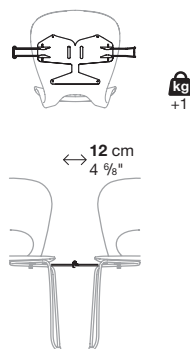
Optionals

Code	Description	Revêtement											colis	m ³	Kg
		A	B	C	D	E	F	G	H	L1	L2	L3			
20LIR01	Coussin amovible LIPS-R (non déhoussable)			-	-	-	-	-	-	-	-	-	1	0,01	1
02AGG05	Élément de jonction												1	0,02	1,5
20CAR03	Chariot pour transport chaises (acier laqué noir)												1	0,12	19

LIPS-R (20LIR01)



02AGG05



PIKAIA

Trineo

Acabado base:

Acero cromado
Acero barnizado (en los colores del poliuretano)

Acabado asiento:

Poliuretano blanco (P001)
Poliuretano negro (P003)
Poliuretano beige (P004)
Poliuretano rojo rubí (P010)

Acabado revestimiento cojín Lips:

A = COM (tejido Cliente)
B = Field 2

Notas:

PATAS:
Estándar en plástico duro.

APILAR:

- Hasta 5 pza.
- En carro hasta 7 pza.

INFORMACIÓN DE ENVÍO DESMONTABLE:

Para pedidos de más de 8 unidades, el producto se entrega desmontado.

- 4 asientos = 1 pack - Kg 15 / m³ 0,23
- 4 bases = 1 pack - Kg 12 / m³ 0,42

Consumo cojín Lips: 0,5 ml (H. 140 cm).

Embalajes reforzados, ver lado interno de la portada.

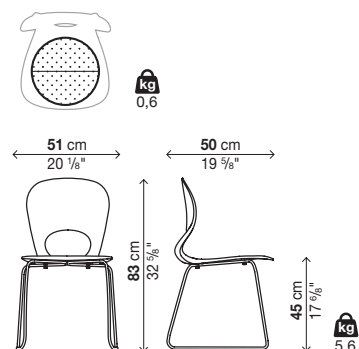
Código	Asiento	Base		pack	m ³	Kg
		Acero barnizado	Acero cromado			
05PIK04	Poliuretano			1	0,4	

cada bulto contiene 4 sillas (Kg. 26,4) / 3 sillas (Kg. 20,8) / 2 sillas (Kg. 15,2) / 1 silla (Kg. 9,6)

Opcionales

Código	Descripción	Revestimiento											pack	m ³	Kg
		A	B	C	D	E	F	G	H	L1	L2	L3			
20LIR01	Cojín extraíble LIPS-R (no desenfundable)			-	-	-	-	-	-	-	-	-	1	0,01	1
02AGG05	Elemento de unión												1	0,02	1,5
20CAR03	Carro de transporte sillas (acero barnizado negro)												1	0,12	19

LIPS-R (20LIR01)



02AGG05

