

## BADEWANNEN / WHIRLWANNEN

### Einbau-Badewanne asymmetrisch PALOMBA COLLECTION

24280.0



#### TECHNISCHE DATEN

Artikel-Nr.	24280.0
Zulassung	EN 14516 (EN 198), EN 232
Größe	1800 x 800 mm
Wannentiefe	455 mm
Nutzinhalt	170 l
Ausführung	Badewanne asymmetrisch aus Sanitär-Acryl Einbauversion, Wannенrand 20 mm ohne Fußgestell mit Aluminiumprofil für Wannенfüße LAUFEN, Artikel-Nr. 29617.0 ohne Whirlsystem ohne Ab- und Überlaufgarnitur
Gewicht	25,0 kg

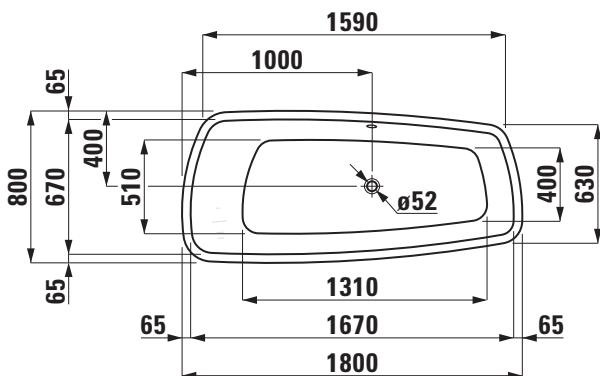
#### TECHNISCHE DATEN

Zubehör exkl.	Ab- und Überlaufgarnitur, verchromt Artikel-Nr. 29511.0 Ab- und Überlaufgarnitur mit Wannenzulauf- funktion, verchromt Artikel-Nr. 29511.1 Wannenträger für Einbau rund/bündig, Artikel-Nr. 29553.0 4 Anbauelemente zu Wannenträger 29553.0 für Einbau Rechteck, Artikel-Nr. 29553.1 Montageschaum für Wannenträger, Artikel-Nr. 29550.0 Dämmband, Artikel-Nr. 29555.1 Wannенfüße (inkl. Wannенanker), Artikel-Nr. 29617.0 Schablone, Artikel-Nr. 29996.1
Farben	siehe Farbtabelle

#### STANDARDISIERTER AUSSCHREIBUNGSTEXT

Der Ausschreibungstext ist frei zu formulieren.

#### TECHNISCHE ZEICHNUNGEN / M 1 : 40



Änderungen der Abmessungen vorbehalten.