

BADEWANNEN / WHIRLWANNEN

Einbau-Badewanne asymmetrisch PALOMBA COLLECTION

24380.0



TECHNISCHE DATEN

Artikel-Nr.	24380.0
Zulassung	EN 14516 (EN 198), EN 232
Größe	1800 x 800 mm
Wannentiefe	455 mm
Nutzinhalt	170 l
Ausführung	Badewanne asymmetrisch aus Sanitär-Acryl Einbauversion, Wannrand 80 mm ohne Fußgestell mit Aluminiumprofil für WannenfüÙe LAUFEN, Artikel-Nr. 29617.0 ohne Whirlsystem ohne Ab- und Überlaufgarnitur
Gewicht	25,0 kg

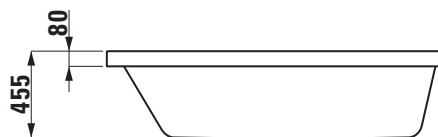
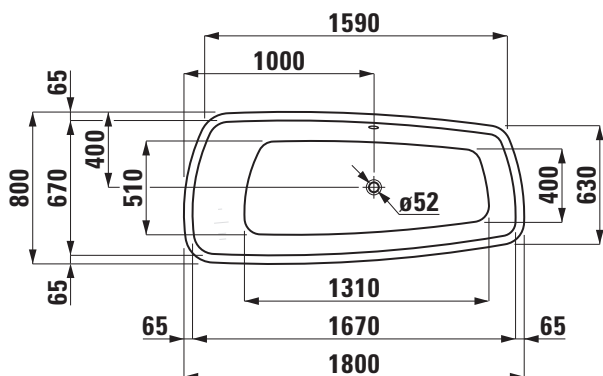
TECHNISCHE DATEN

Zubehör exkl.	Ab- und Überlaufgarnitur, verchromt Artikel-Nr. 29511.0 Ab- und Überlaufgarnitur mit Wannenzulauf- funktion, verchromt Artikel-Nr. 29511.1 Wannenträger für Einbau rund/bündig, Artikel-Nr. 29553.2 4 Anbauelemente zu Wannenträger 29553.2 für Einbau Rechteck, Artikel-Nr. 29553.3 Montageschaum für Wannenträger, Artikel-Nr. 29550.0 Dämmband, Artikel-Nr. 29555.1 WannenfüÙe (inkl. Wannanker), Artikel-Nr. 29617.0 Schablone, Artikel-Nr. 29996.1
Farben	siehe Farbtabelle

STANDARDISIERTER AUSSCHREIBUNGSTEXT

Der Ausschreibungstext ist frei zu formulieren.

TECHNISCHE ZEICHNUNGEN / M 1 : 40



Änderungen der Abmessungen vorbehalten.