

BADEWANNEN / WHIRLWANNEN

Einbau-Badewanne IL BAGNO ALESSI ONE 24597.1



TECHNISCHE DATEN

Artikel-Nr.	24597.1
Zulassung	EN 14516 (EN 198), EN 232, EN 12764
Größe	1780 x 820 mm
Wannentiefe	460 mm
Nutzinhalt	240 l
Ausführung	Badewanne aus Mineralgusswerkstoff Einbauversion, ohne Schürze Überlaufspalt an der Frontseite Fußgestell vormontiert Überlauf und Ablauf mit Klick-Klack System vormontiert Charge 000 – ohne Whirlsystem, ohne LED-Color-Light
Sonderausführung	Charge 615 – ohne Whirlsystem, mit LED-Color-Light, mit Sensorsteuerung, Badewanne mit Whirlsystem, variable Sensor- steuerung, ohne Desinfektionssystem Charge 605 – mit Luftdüsen Charge 625 – mit Luftdüsen und LED-Color-Light

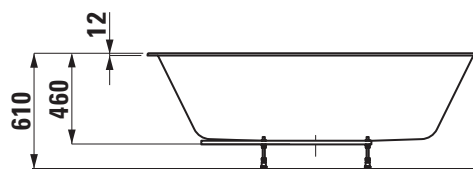
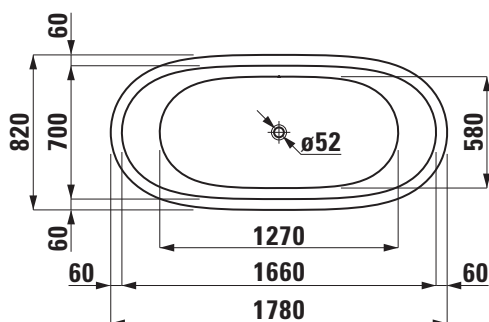
TECHNISCHE DATEN

Gewicht	Charge 000 – 73,0 kg / Charge 605 – 78,0 kg Charge 615 – 74,0 kg / Charge 625 – 79,0 kg
Zubehör inkl.	Ab-/Überlaufgarnitur verchromt mit Klick-Klack System vormontiert Flexschlauch (1 m), Artikel-Nr. 29443.9
Zubehör exkl.	Dämmband, Artikel-Nr. 29555.1 Gel-Kopfpolster, Artikel-Nr. 29468.0
Farben	siehe Farbtabelle

STANDARDISIERTER AUSSCHREIBUNGSTEXT

Der Ausschreibungstext ist frei zu formulieren.

TECHNISCHE ZEICHNUNGEN / M 1 : 40



Änderungen der Abmessungen vorbehalten.