

LAUFEN PRO

Spülrandloses Wand-WC

82096.4



TECHNISCHE DATEN

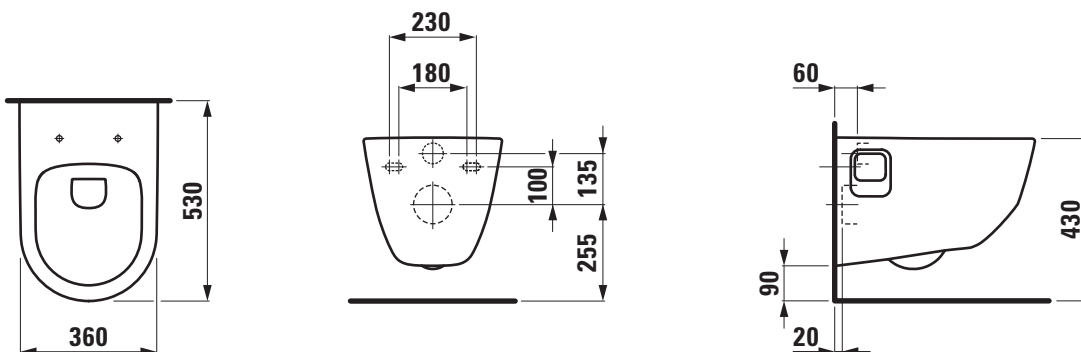
Artikel-Nr.	82096.4
Zulassung	EN 997, EN 33
Ausführung	Tiefspüler für 5/3 I-Spülung Sitzhöhe ca. 460 mm inkl. WC-Sitz (bei Steinschrauben-Montage auf 355 mm) mit offenen Befestigungsnischen
Gewicht	23,5 kg
Zubehör exkl.	WC-Sitz mit Deckel, Artikel-Nr. 89695.0, 89895.0, 89895.1, 89896.5 WC-Sitz mit Deckel und Absenk-Automatik, Artikel-Nr. 89395.9, 89695.1, 89896.6 WC-Sitze sind zu Reinigungszwecken abnehmbar
Montage	nicht für Druckspüler zugelassen
Farben	siehe Farbtabelle

STANDARDISIERTER AUSSCHREIBUNGSTEXT

Den Ausschreibungstext lt. ÖNORM 2063 für Ihr Projektangebot finden Sie unter der angegebenen Positionsnummer (LGPosNr.) auf der CD-Rom der Sammelausgabe „Der österreichische Industriestandard“ von ABK.

LGPosNr.	POSITIONSSTICHWORT
63L2P7A	Lief.Wand-WC LAUFEN PRO rimless TS weiß o.Befest. 360x530mm

TECHNISCHE ZEICHNUNGEN / M 1 : 20



Seat and cover slim with automatic lowering system
89896.6



TECHNICAL DATA

Order no.	89896.6
matching for	Floorstanding WC pan, order no. 82295.2, 82295.6, 82495.5, 82595.1, 82595.2, 82596.2 Wallhung WC pan, order no. 82095.6, 82095.9, 82096.0, 82096.4, 82096.5, 82096.6
Specification	removable with hollow space fixation with automatic lowering system
Weight	2,0 kg
Mounting acc.	included
Colours	see colour table

SPECIFICATION TEXT

WC seat and cover slim LAUFEN PRO, Duroplast hollow space fixation, removable, automatic lowering system matching floorstanding WC pan, order no. 82295.2, 82295.6, 82495.5, 82595.1, 82595.2, 82596.2 and wallhung WC pan, order no. 82095.5, 82095.6, 82095.9, 82096.0, 82096.4, 82096.5, 82096.6
 Order no. 89896.6

TECHNICAL DRAWINGS / S 1 : 10

