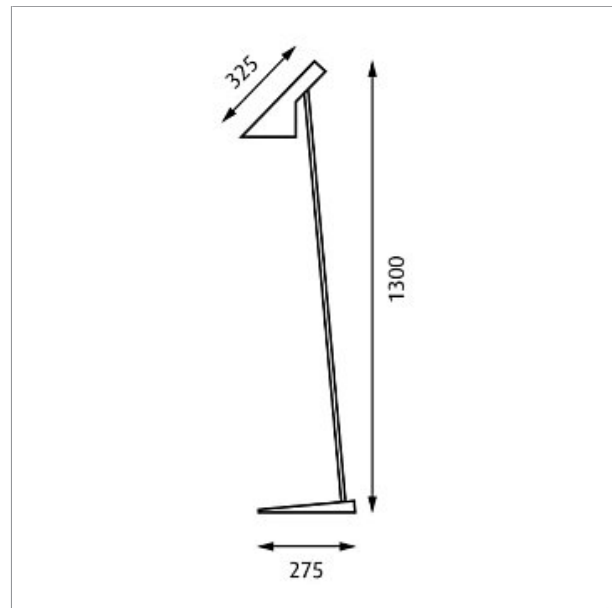


AJ Stehleuchte



Design: Arne Jacobsen

Konzept: Die Leuchte strahlt direktes und richtungsbestimmtes Licht ab. Das Design des Leuchtenkopfes formt das Licht auf natürliche Weise. Der schwenkbare Leuchtenkopf trägt außerdem zur Optimierung der Lichtabstrahlung bei. Der Schirm ist auf der Innenseite weiß lackiert und strahlt so angenehm diffuses Licht ab.

Oberfläche: Blau/Grün, Petroleum, Rot, Sand, Gelb/Grün, Weiß, Graphitgrau oder Schwarz, nasslackiert.

Material: Schirm: Stahl, gezogen. Leuchtenfuß: Zinkdruckguss. Standrohr: Stahl.

Montage: Zuleitungslänge: 2,6m. Schalter: Fußschalter.

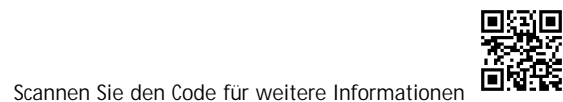
Gewicht: Max. 3,5kg.

Schutz: Schutzart IP20. Schutzklasse II.

Produkt Code	Leuchtmittel	Oberfläche	Zuleitung
AJ-S	1x60W A55 E27	BLAU/GRÜN GELB/GRÜN GRAPHITGRAU PETROLEUM ROT SAND SCHWARZ WEISS	KUNSTST SCHW KUNSTST W

Wichtig
Weiße Ausführung mit weißer Zuleitung. Zusätzliche Ausführungen mit schwarzer Zuleitung. Die technologische Entwicklung der Lichtquellen ändert sich sehr schnell. Daher wird die maximale Wattage und die Fassungsart angegeben.

**louis
poulsen**



Scannen Sie den Code für weitere Informationen