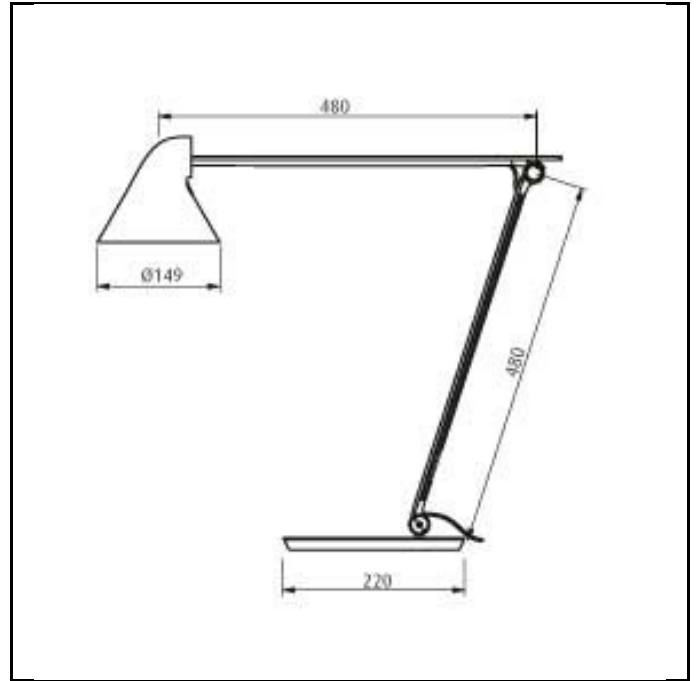


NJP Tischleuchte



Design nendo - Oki Sato

Konzept Die Leuchte erzeugt direktes, blendfreies, horizontales Licht und reflektiert gleichzeitig einen Teil des Lichts über die Rückseite des Leuchtenkopfs, wodurch auch der obere Teil des Arms beleuchtet wird. Das ergonomische Design des Leuchtenkopfs gibt die Form des Lichts vor und bietet eine optimale Lichtausrichtung. Ein einfaches mechanisches System sorgt für viel Bewegungsfreiheit, sodass Sie das Licht an Ihrem Arbeitsplatz immer genau in die richtige Position bringen können. Der Schirm ist innen weiß lackiert, wodurch das Licht reflektiert und angenehm abgestrahlt wird.

Oberfläche Weiß oder schwarz, pulverbeschichtet.

Material Fuß: Stahl. Leuchtenarm und -kopf: Aluminium. Gelenke: Anodisiertes Aluminium.

Montage Kabel: Kunststoff. Kabellänge: 2 m. Schalter: Am Leuchtenkopf. Timer-Funktion: 4 Stunden/8 Stunden. LED-Treiber: separat, zum Anschließen an eine Steckdose.

Gewicht Max. 4,8kg.

Schutzart Schutzart IP20. Schutzklasse II.

Product Code	Leuchtmittel	Oberfläche	Zuleitung	Montage
NJP-T	10W LED 2700K	SCHWARZ	KUNSTST SCHW	BASE
	10W LED 3000K	WEIß	KUNSTST WEISS	CLAMP PIN

Bitte beachten

Mit Steckernetzteil. Zwei Helligkeitsstufen wählbar. Gewicht inklusive Leuchtenfuß .