

TOY

DESIGN **STUDIO 4P1B**, 2010

LAMPADA DA TAVOLO A LUCE INDIRECTA, DIFFUSA, SORGENTE LUMINOSA A LED ALL'INTERNO DEI TRE BRACCI, CON DIFFUSORI IN POLICARBONATO OPAL BIANCO. STRUTTURA IN METALLO VERNICIATO NEL COLORE BIANCO. DISPONIBILE IN DUE MISURE. ALIMENTATORE ELETTRONICO A SPINA.

TABLE LAMPS INDIRECT AND DIFFUSED LIGHT. LED LIGHT SOURCE INSIDE THE THREE ARMS WITH OPAL WHITE POLYCARBONATE DIFFUSER, WHITE LACQUERED METAL STRUCTURE. AVAILABLE IN TWO SIZES. ELECTRONIC DRIVER ON THE PLUG.

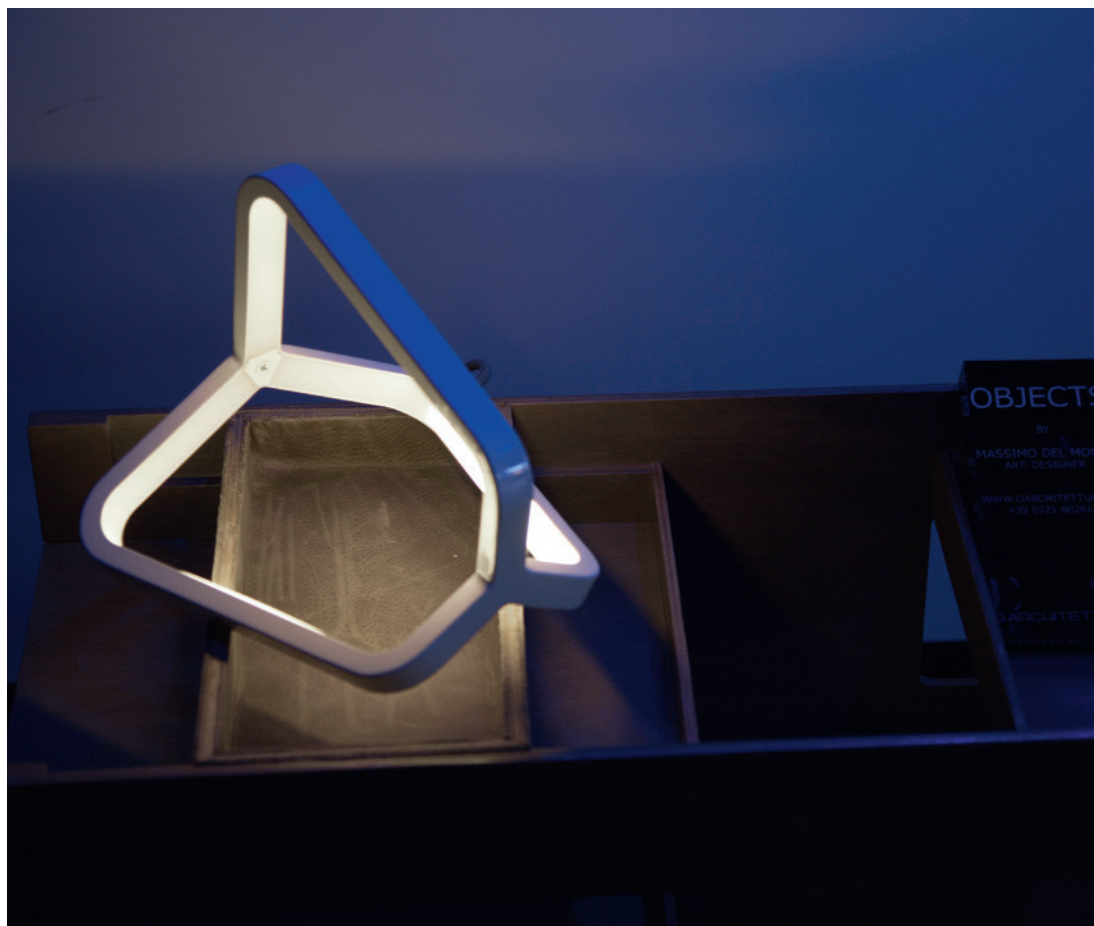
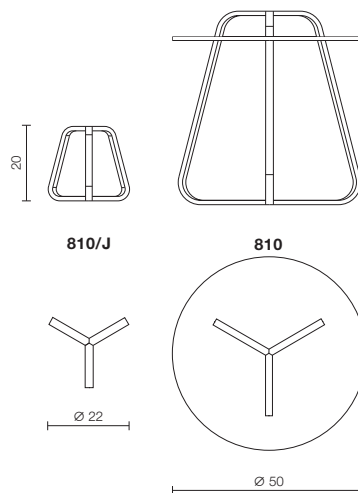
810 Ø 53 H 50 12W LED lm 1400  

810/J Ø 22 H 20 5W LED lm 520  

PIANO IN METACRILATO SATINATO CON ASOLE PER L'INSERIMENTO NELLA STRUTTURA DELLA LAMPADA INCLUSO.

SATIN METHACRYLATE SUPPORT PLANE FOR INSERTION IN TO THE STRUCTURE INCLUDED.

30810 Ø 50 H 0,8



810/BI - 810/J/BI
BIANCO / WHITE



- Young & Design 2011
- Design Preis 2012 nomination
- 2011 Good Design Award