

Datos Técnicos

Luminaria para uso interior
Factor de Potencia: 1

Piola

LED SMD 11,7W 700mA
2700K 2040lm

Se recomienda que la instalación sea realizada por un profesional.

Aviso: Si el cable flexible o cordón de esta luminaria está dañado, deberá sustituirse exclusivamente por el fabricante o su servicio técnico o una persona de cualificación equivalente con objeto de evitar cualquier riesgo.

Instrucciones para la limpieza

Utilizar un paño suave, humedecido con agua y detergente neutro si fuera necesario. No utilizar alcohol o otros disolventes. Si al manipular la pantalla aparecen hilos de papel en el canto, quitar manualmente.

Technical Data

Light fitting for indoor use only
Power Factor: 1

Piola

LED SMD 11,7W 700mA
2700K 2040lm

It is recommended that a professional electrician be responsible for installing the light.

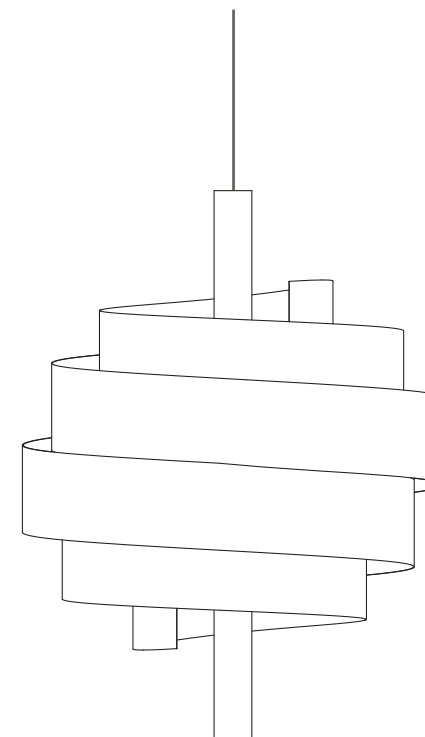
Warning: *If the wire or flexible cord is damaged, it must only be changed by the manufacturer, their Service Dept. or qualified personnel in order to avoid risk.*

Cleaning Instructions

Use a soft damp cloth, with soap or neutral detergent. Do not use alcohol or other solvents. If during handling the shade, there are paper threads on the edge, please remove the threads manually.

PIOLA

Instrucciones de montaje / Assembly Instruction



Aislamiento básico más aislamiento reforzado. Toma de tierra: excluida.

Basic insulation plus second insulation or both replaced by reinforced insulation. Earthing: excluded.

This symbol on the product or its packaging indicates that it must not be treated as household waste. It should, in fact, be handed in at a recognised collection point for recycling electrical and electronic equipment. For more detailed information about the recycling of this product, please contact your local city office, your household waste disposal service or the shop where you purchased the product.



Este símbolo en su equipo o embalaje indica que el presente producto no puede ser tratado como residuo doméstico normal, sino que debe entregarse en el correspondiente punto de recogida de equipos eléctricos y electrónicos. Para recibir información detallada sobre el reciclaje de este producto, por favor, contacte con su ayuntamiento, su punto de recogida más cercano o el distribuidor donde adquirió el producto.

230 V - 50 Hz

marset 

marset

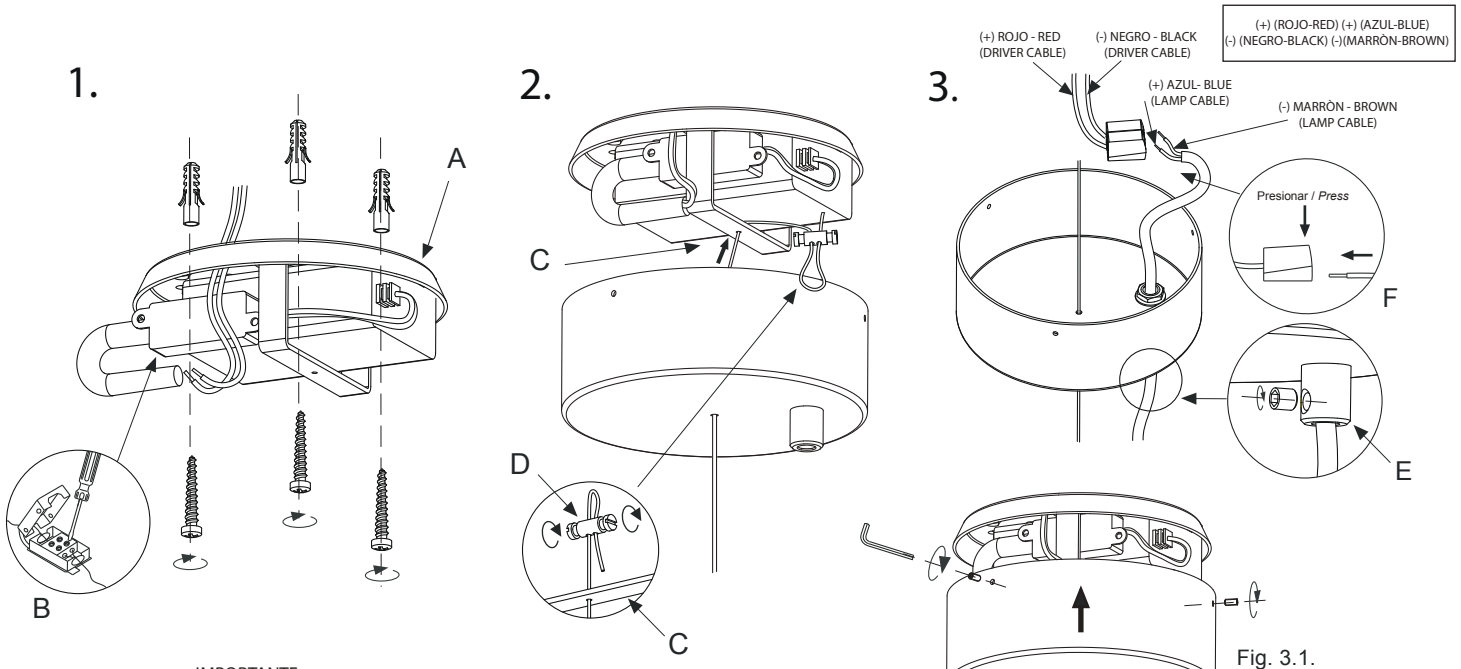


Fig. 3.1.

Atención!
Desconectar la conexión a red antes de ser manipulada.

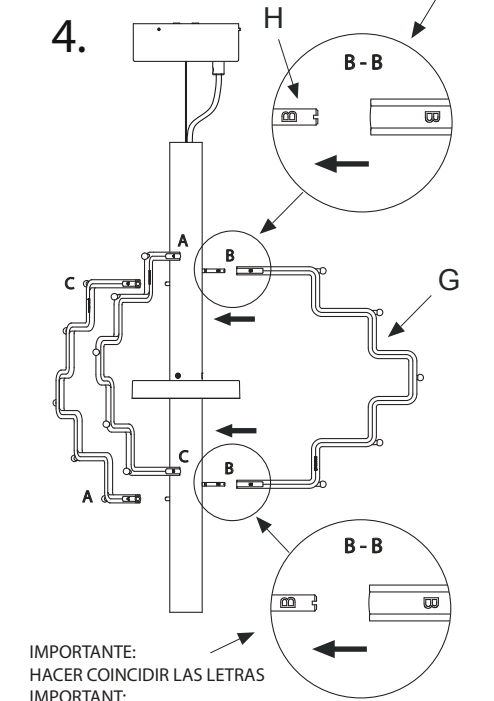
Warning!
Disconnect power supply before installation.

1. Fijar el soporte (A) en el techo utilizando los tornillos y tacos suministrados, pasando los cables de red por el orificio. Realizar la conexión eléctrica en la caja de empalmes (B).
2. Pasar el cable de acero por el agujero del florón y por el del soporte (C) y asegurarlo con el sujetacables (D) con la medida deseada.
3. Pasar el cable eléctrico a través del prensacables (E) del florón. Atornillar el prensacables. Hacer la conexión eléctrica en los conectores (F). Fijar el florón mediante los tornillos suministrados (Fig. 3.1.).
4. Colocar los tres brazos (G) en los ejes (H) haciendo coincidir las letras que aparecen en los tres brazos y en los ejes.

IMPORTANTE:
HACER COINCIDIR LAS LETRAS
IMPORTANT:
PLEASE MAKE THE LETTERS COINCIDE

UTILIZAR GANTES
SUMINISTRADOS
USE GLOVES SUPPLIED

IMPORTANTE:
EN LA MANIPULACION, NO DOBLAR NUNCA LA
PANTALLA (J) EN EL SENTIDO CONTRARIO AL COLOR
IMPORTANT:
DURING HANDLING, DON'T FOLD THE SHADE (J)
IN THE OPPOSITE DIRECTION TO THE COLOR



IMPORTANTE:
HACER COINCIDIR LAS LETRAS
IMPORTANT:
PLEASE MAKE THE LETTERS COINCIDE

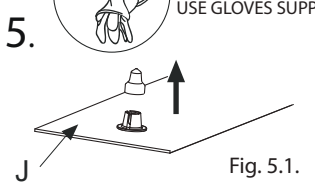


Fig. 5.1.

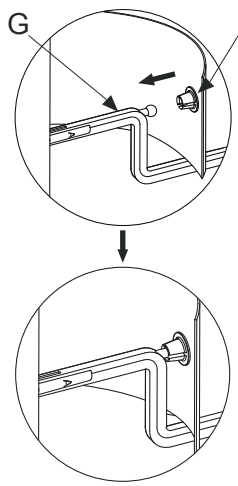


Fig. 5.2.

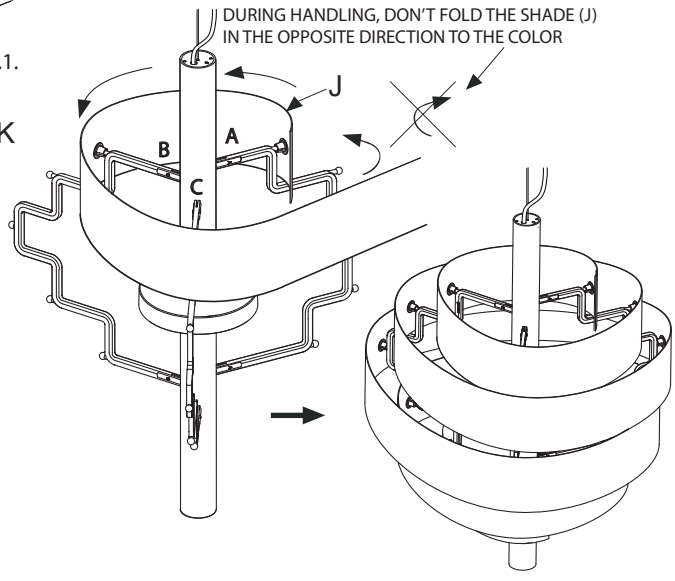


Fig. 5.3.

1. Fix ceiling plate (A) using the plugs and screws provided passing the power cable through the hole. Make the electrical connections in the junction strip (B).
2. Feed the steel wire through the hole in the ceiling rose and through the bracket (C) and secure it using the cable clamp (D).
3. Pass the electric cable through the wire clamp (E) in the ceiling rose and tighten the wire clamp to bind the electric cable (Fig.3.1.). Make the electrical connections in the connectors (F). Attach the ceiling rose making use of the screws provided (Fig.3.2.).
4. Place the three arms (G) in the spindles (H), matching up the letters on the three arms and the spindles.
5. We recommend using the gloves provided to handle the shade. Remove the 15 connector guards from the shade (J) (Fig. 5.1). Clip the connectors (K) to the arms (G) (Fig. 5.2). **IMPORTANT:** start at the highest point (corresponding to letter A) and clip in an anti-clockwise direction (A,B,C) (Fig. 5.3).