

# MONTAGE- UND BEDIENUNGSANLEITUNG

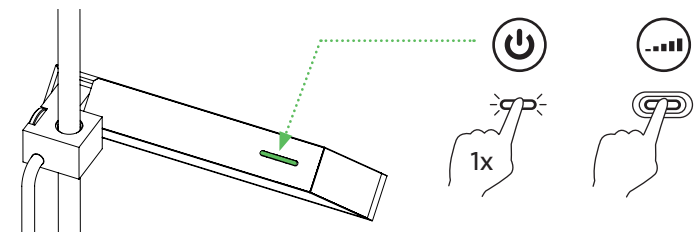
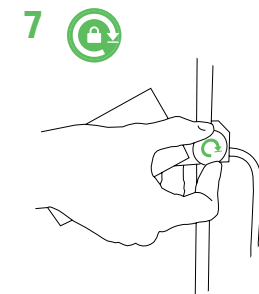
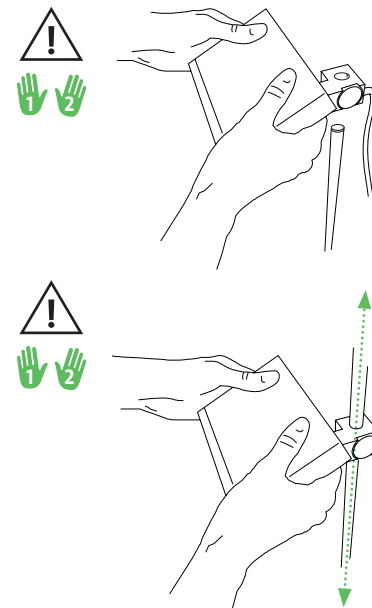
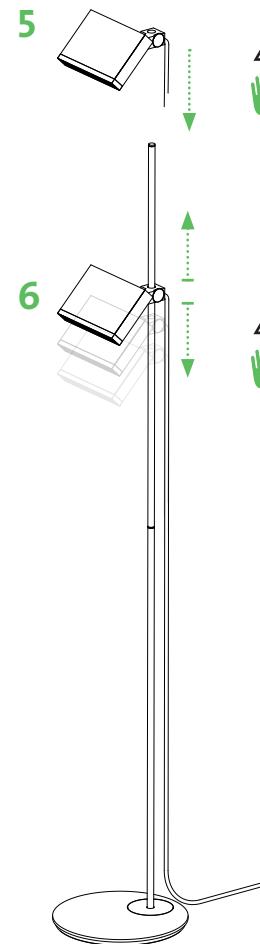
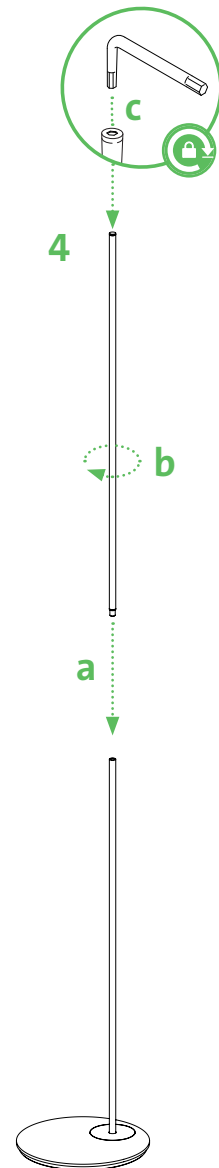
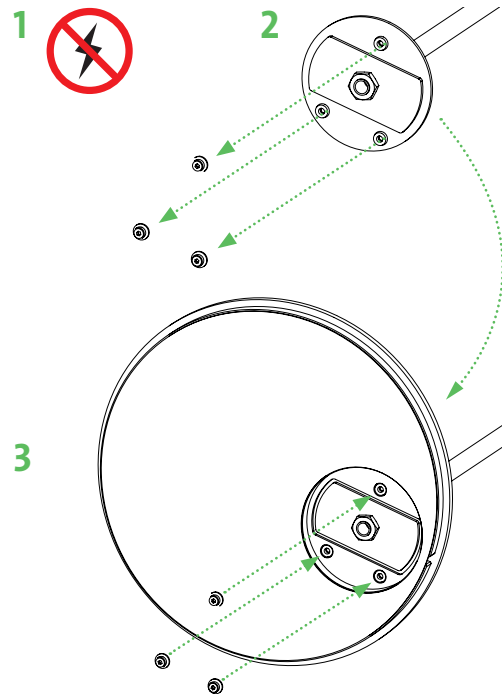
## fbl-sl

STEHLEUCHTE

### TECHNISCHE DATEN

Hersteller:	mawa design	CE
Artikel-Nr.:	fbl-sl	
Spannung:	230 V / 50 Hz	
Schutzklasse:	II	
Schutzgrad:	IP20	
Leuchtmittel:	LED / 17W / 700 mA	
Dimmung:	Touchdim	
Anschlussleistung:	17W	
EEL:	A++ – A	

Die Lichtquelle dieser Leuchte darf ausschließlich vom Hersteller, einem von ihm beauftragten Servicetechniker oder einer vergleichbar qualifizierten Person ersetzt werden.



Es freut uns, dass Sie sich für eine mawa design Leuchte entschieden haben.

mawa design GmbH | Stand 05/09/2017 | Irrtümer und technische Änderungen vorbehalten | [www.mawa-design.de](http://www.mawa-design.de)

# MOUNTING MANUAL

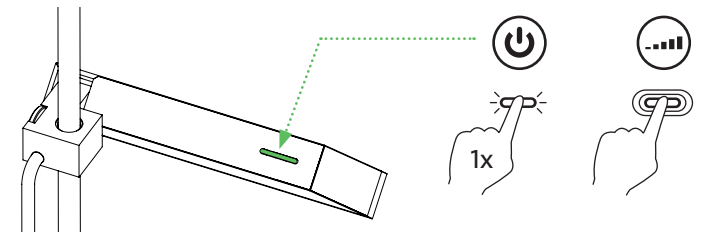
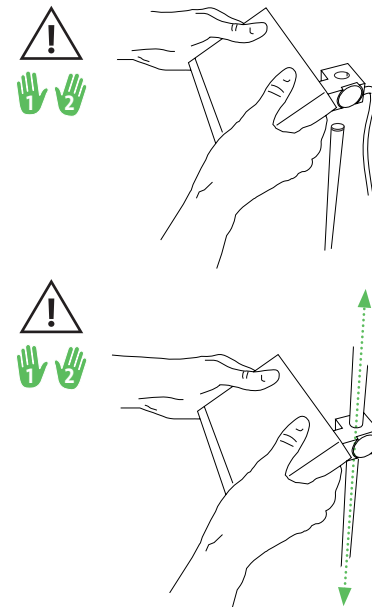
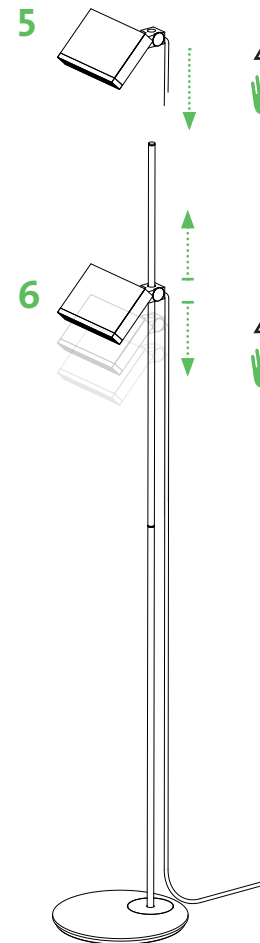
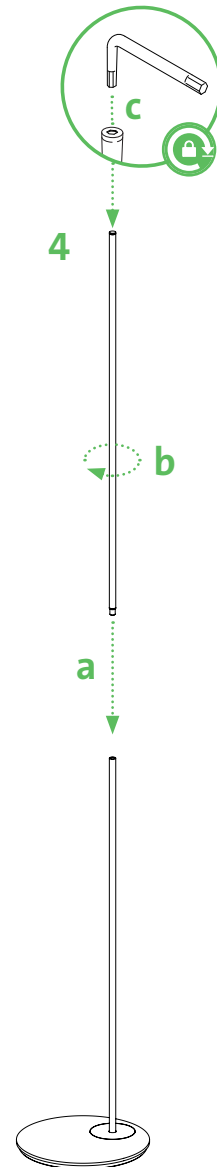
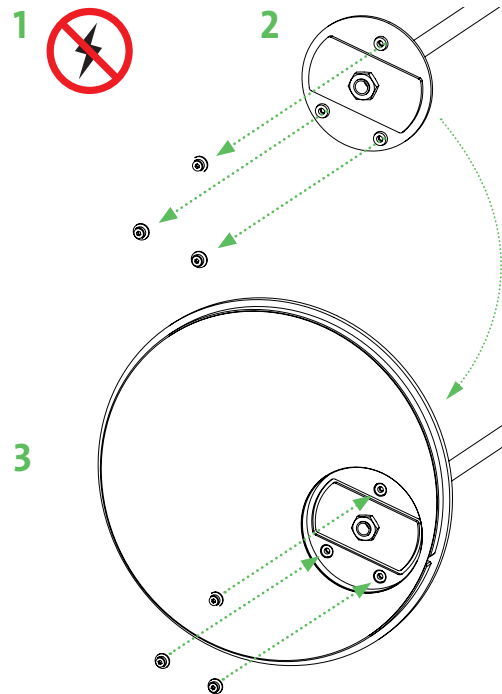
## fbl-sl

FLOOR LUMINAIRE



TECHNICAL DATA		CE
Manufacturer:	mawa design	
Article No:	fbl-sl	
Voltage:	230 V / 50 Hz	
Protection class:	II	
Degree of protection:	IP20	
Light source:	LED / 17W / 700 mA	
Dimming:	Touchdim	
Connected load:	17W	
EEL:	A++ – A	

Light source of luminaire is allowed to be replaced by manufacturer, a service technician commissioned by manufacturer or a person with equivalent qualifications only.



We are pleased that you have decided in a favour of mawa design light.