

# PROJECTEUR 365 WALL CEILING

*Le Corbusier*

Der Strahler von Le Corbusier wurde 1954 für die Beleuchtung des Gerichtshofes in Chandigarh, Indien, entworfen. Der Leuchtenkörper ist aus Aluminium, nachtblau, sand- oder mokafarben lackiert. Das gewölbte Diffusorglas ist innen sandgestrahlt. Der Baldachin und die Klemme sind matt schwarz lackiert, die Flügelmuttern und Kleinteile sind matt schwarz verchromt. Erhältlich in den Ausführungen Steh-, Wand/Decken- und Pendelleuchte. Die Versionen Wand/Decken- und Pendelleuchte sind auch in der Outdoorversion (IP54) lieferbar.



## E27 FLUO/LED/HALO

### LEUCHTMITTEL

Leuchtmittel	E27 bulb
Leistung	150W
Ausstrahlung	direct, spot
Switching	dimnable, according to bulb
Spannung	230V
IP-Klasse	30
Materialien	aluminium
Notes	orientable

### Codes

PRJ EDW 3A  
PRJ EWS 3A  
PRJ EMS 3A

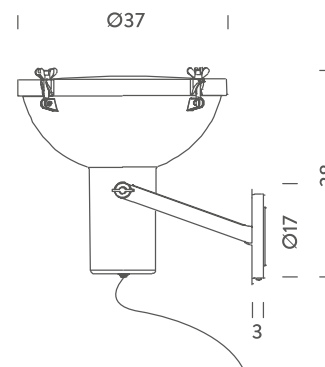
### Structure/Diffuser

night blue/sanded  
white sand/sanded  
moka/sanded

### PACKAGE

Package 01 50x50x50 cm / Gross weight: 5 Kg

### Certificazioni



## E27 FLUO/LED/HALO IP54

### LEUCHTMITTEL

Leuchtmittel	E27 bulb
Leistung	60W
Ausstrahlung	direct, spot
Switching	dimnable, according to bulb
Spannung	230V
IP-Klasse	54
Materialien	aluminium
Notes	orientable

### Codes

PRJ EDW 32  
PRJ EWS 3E  
PRJ EMS 3E

### Structure/Diffuser

night blue/sanded  
white sand/sanded  
moka/sanded

### PACKAGE

Package 01 50x50x50 cm / Gross weight: 5 Kg

### Certificazioni

