

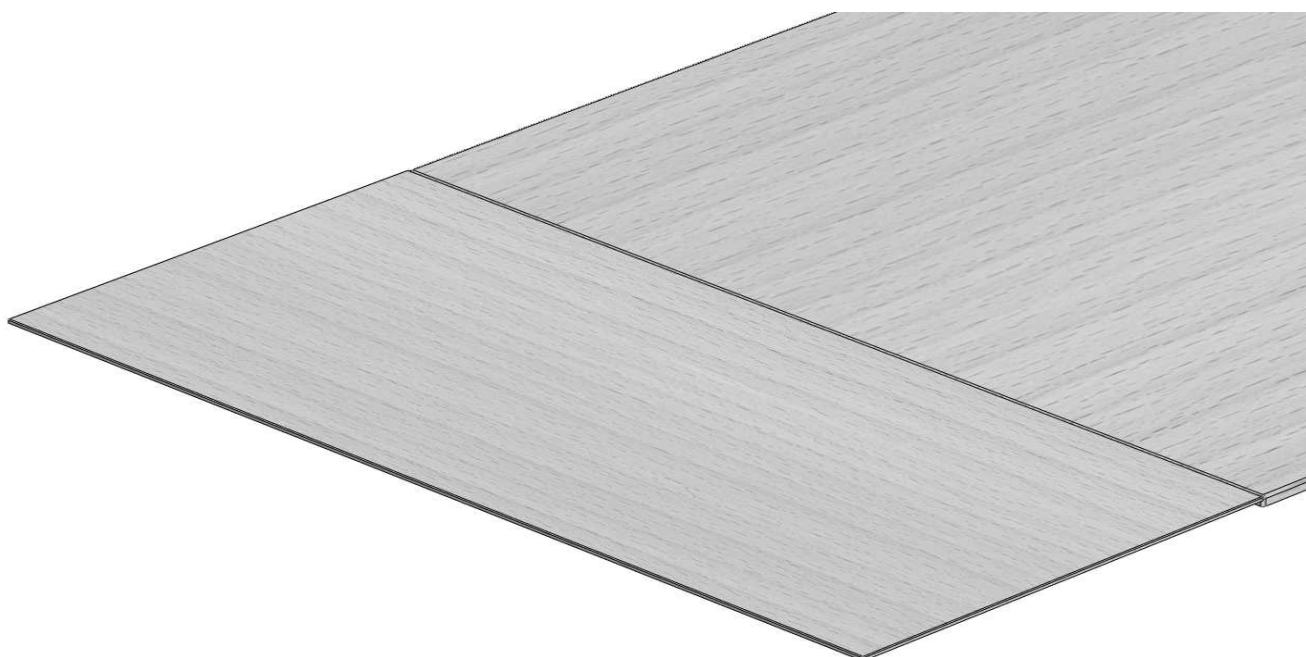
Aufbauanweisung

(assembly instructions)

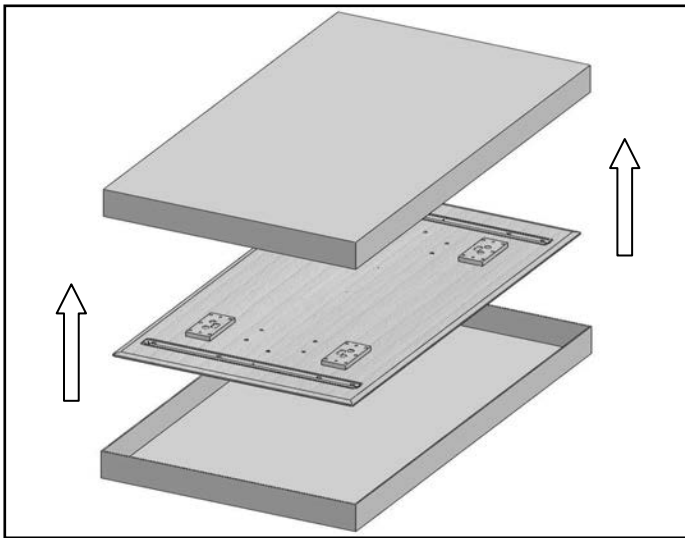
Modell 6943



optional: 1 bis 2 Ansteckplatten 6903
- Bitte Montagereihenfolge beachten



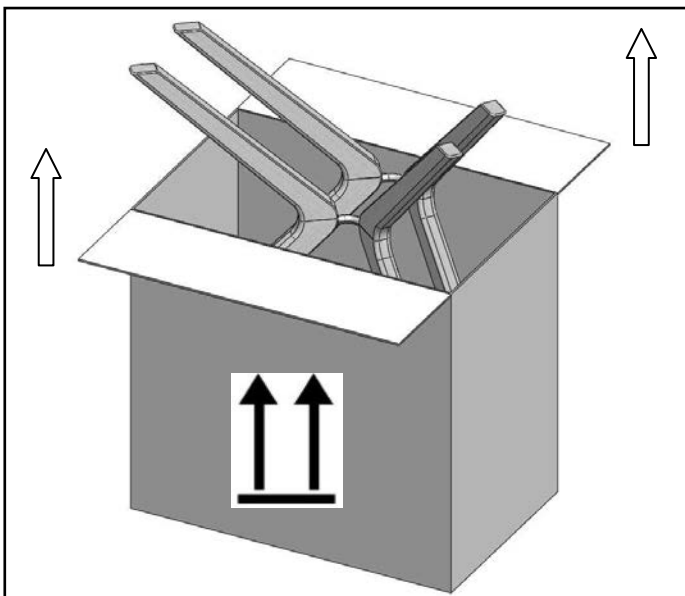
Déballage / Unpacking / Uitpakken / Auspacken



Tischoberteil: Öffnen der Verpackung

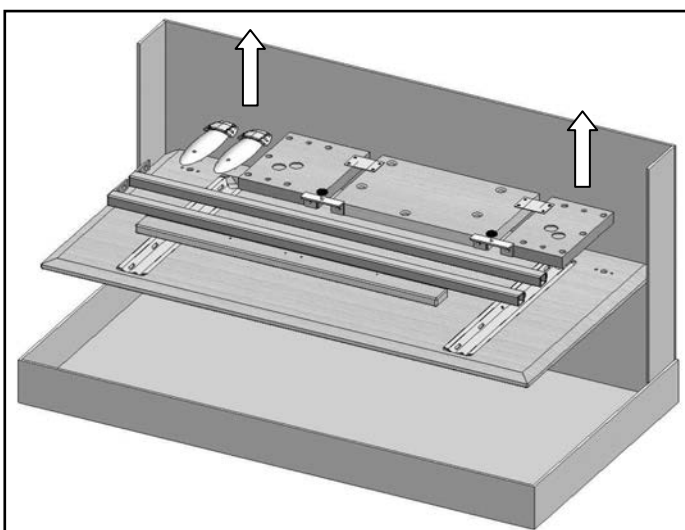
Positionieren Sie den Karton so, dass der Packstückaufkleber richtig herum lesbar ist.
Oberen Karton abheben.

Das Oberteil während der Montage im schützenden Karton liegen lassen, oder auf eine andere, vor Beschädigungen schützende Fläche, legen.



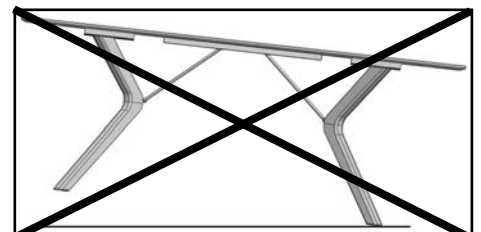
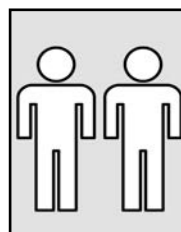
Gestell: Öffnen der Verpackung

Auf die Pfeilrichtung achten, und das Packstück auf der Oberseite öffnen.



Ansteckplatte: Öffnen der Verpackung

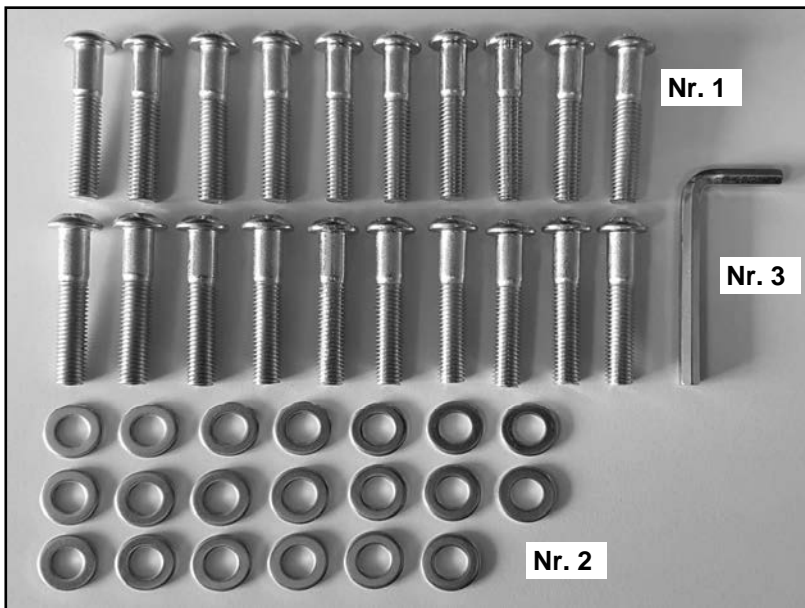
Positionieren Sie den Karton so, dass der Packstückaufkleber richtig herum lesbar ist.
Karton nach oben aufklappen.



Aufbauanweisung

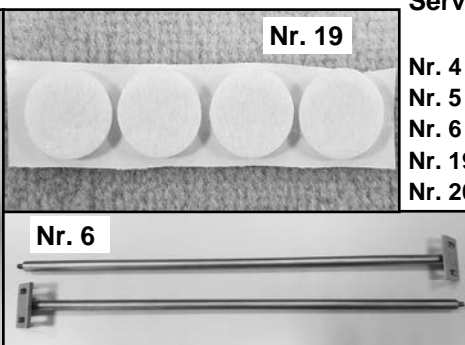
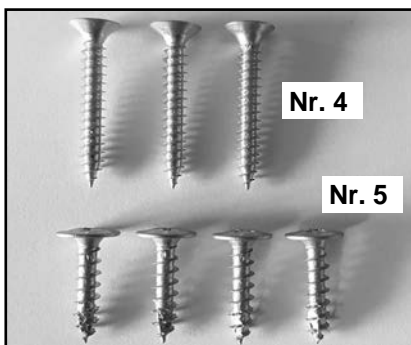
(assembly instructions)

Modell 6943



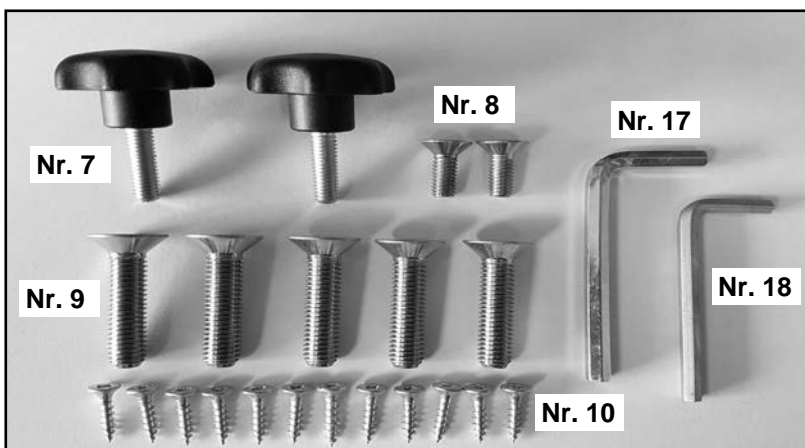
Servicecard: Tischoberteil

- Nr. 1 20 Stck. Flachkopfschraube M8 x 45
- Nr. 2 20 Stck. U-Scheibe 8,4x16x1,6
- Nr. 3 1 Stck. Sechskantschlüssel SW5



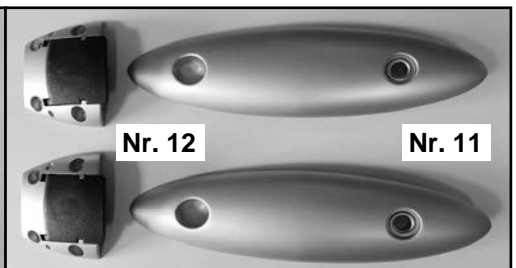
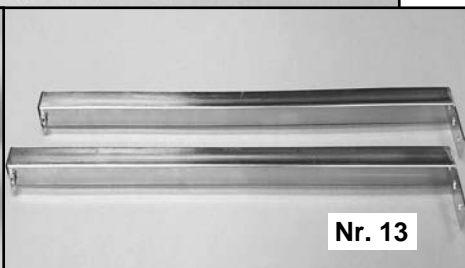
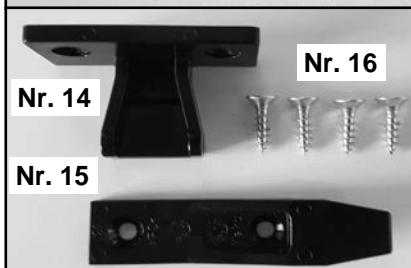
Servicecard: Gestell

- Nr. 4 3 Stck. Senkkopfschraube 4,5 x 40
- Nr. 5 4 Stck. RW-Schraube 4,5 x 25
- Nr. 6 2 Stck. Gestellverbinder
- Nr. 19 4 Stck. Filzgleiter
- Nr. 20 1 Stck. Distanzleiste



Servicecard: Ansteckplatte

- Nr. 7 2 Stck. Sterngriffschraube M6 x 20
- Nr. 8 2 Stck. Senkschraube M6 x 16
- Nr. 9 5 Stck. Senkschraube M8 x 35
- Nr. 10 12 Stck. Senkkopfschraube 3,5 x 16
- Nr. 11/12 2 Stck. Surf-Plattenverbinder 2-tlg.
- Nr. 13 2 Stck. Auszugrohr 25 x 25 x 3
- Nr. 14 1 Stck. Aushebesicherung Teil 1
- Nr. 15 1 Stck. Aushebesicherung Teil 2
- Nr. 16 4 Stck. Senkkopfschraube 4 x 16
- Nr. 17 1 Stck. Sechskantschlüssel SW5
- Nr. 18 1 Stck. Sechskantschlüssel SW4



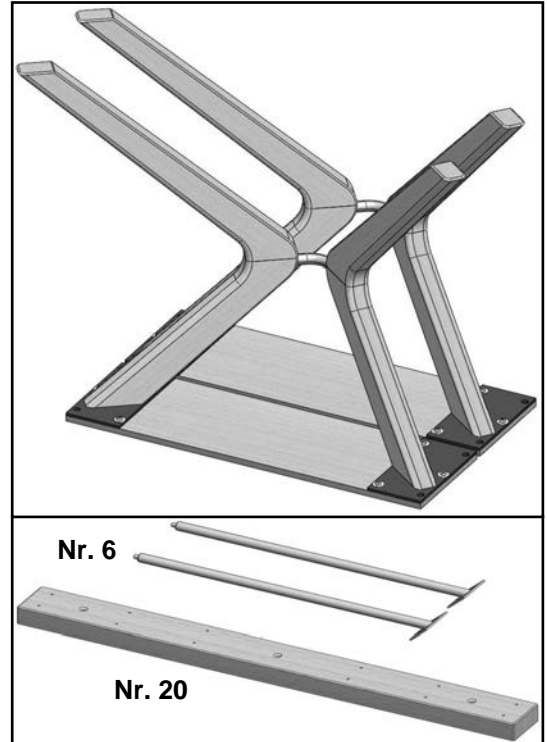
Bei nicht vorschriftsmäßiger und/oder nicht fachmännischer Montage wird bei Personen- und/oder Sachschäden keinerlei Haftung übernommen.

1.) Vorbereitung der Gestelle

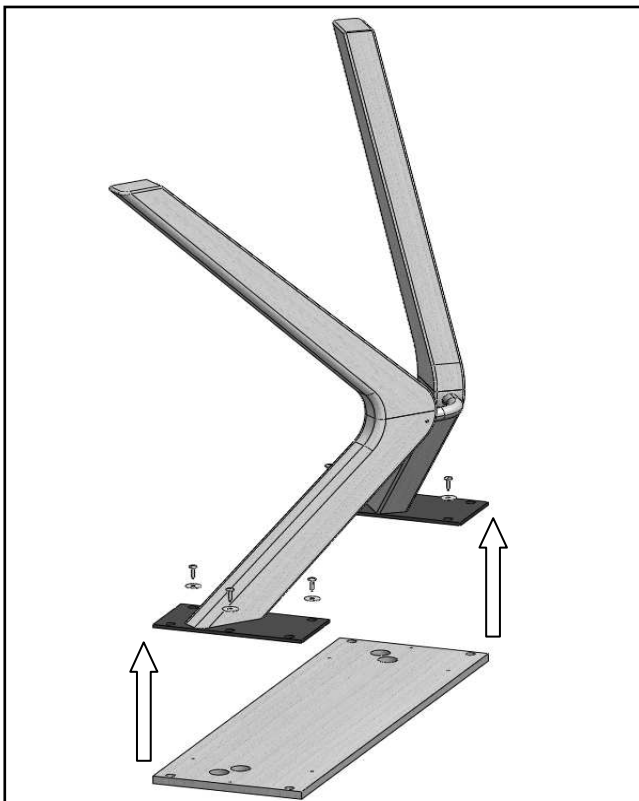


Die Gestelle nach oben aus dem Karton heben.

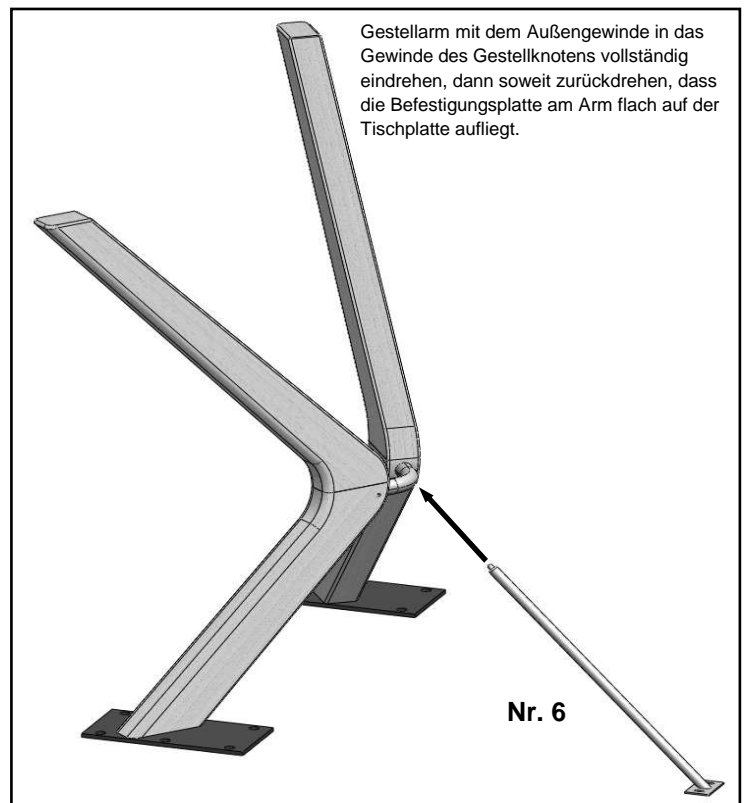
Distanzleiste **Nr. 20**, Gestellarme **Nr. 6** und Beschlagbeutel entnehmen, indem Sie den Pappstreifen lösen.



2.) Lösen der Gestelle von der Transportplatte

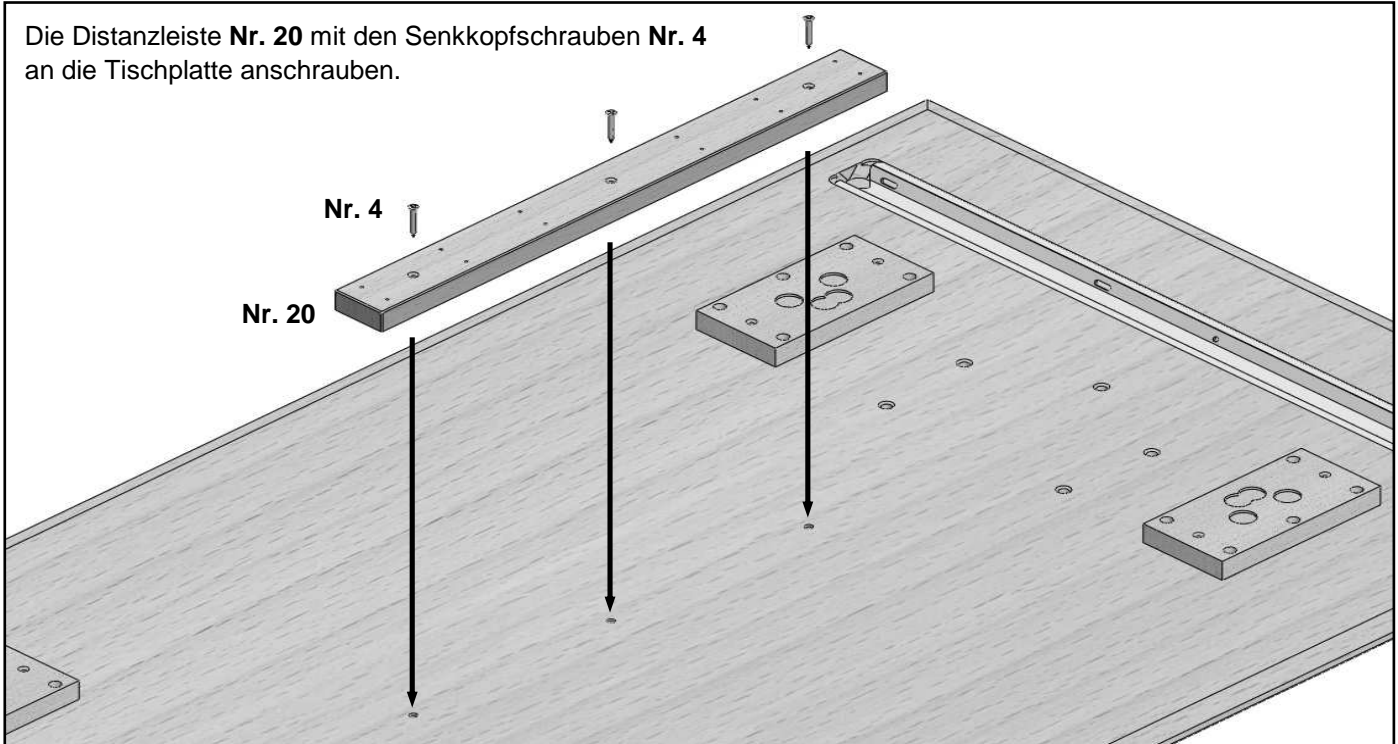


3.) Eindrehen der Gestellarme



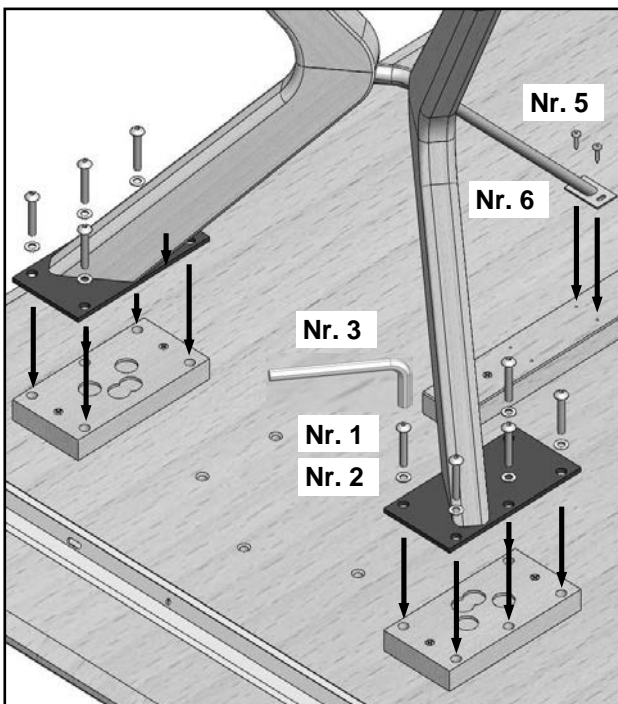
4.) Montage der Distanzleiste für die Gestellarmbefestigung

Die Distanzleiste **Nr. 20** mit den Senkkopfschrauben **Nr. 4** an die Tischplatte anschrauben.



5.) GESTELLMONTAGE

! ACHTUNG ! Unterschiedliche Reihenfolge mit oder ohne Ansteckplattenauszug
(Entscheidung gilt für jede Tischseite separat)



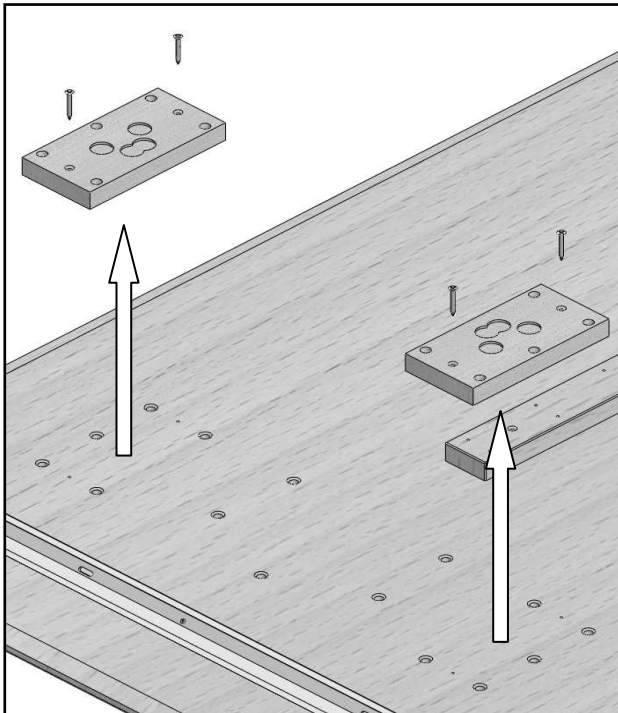
5.1.) Montage des Gestells ohne Ansteckplattenauszug

(5.2. Montage des Gestells mit Ansteckplattenauszug)

Gestell auf die Distanzplatten stellen und vermitteln.
Schrauben **Nr. 1** mit den Unterlegscheiben **Nr. 2** zunächst lose eindrehen, nicht festziehen.

Die Grundplatte des Gestellarmes **Nr. 6** lose mit Schrauben **Nr. 5** anschrauben.

Die Position des Gestelles ausrichten und alle Schrauben mit dem Innensechskantschlüssel und Kreuzschlitzschraubendreher anziehen.



5.2.) Montage des Gestells mit Ansteckplattenauszug

Die im Anlieferungszustand an der Tischplatte vorhandenen Distanzplatten abschrauben.

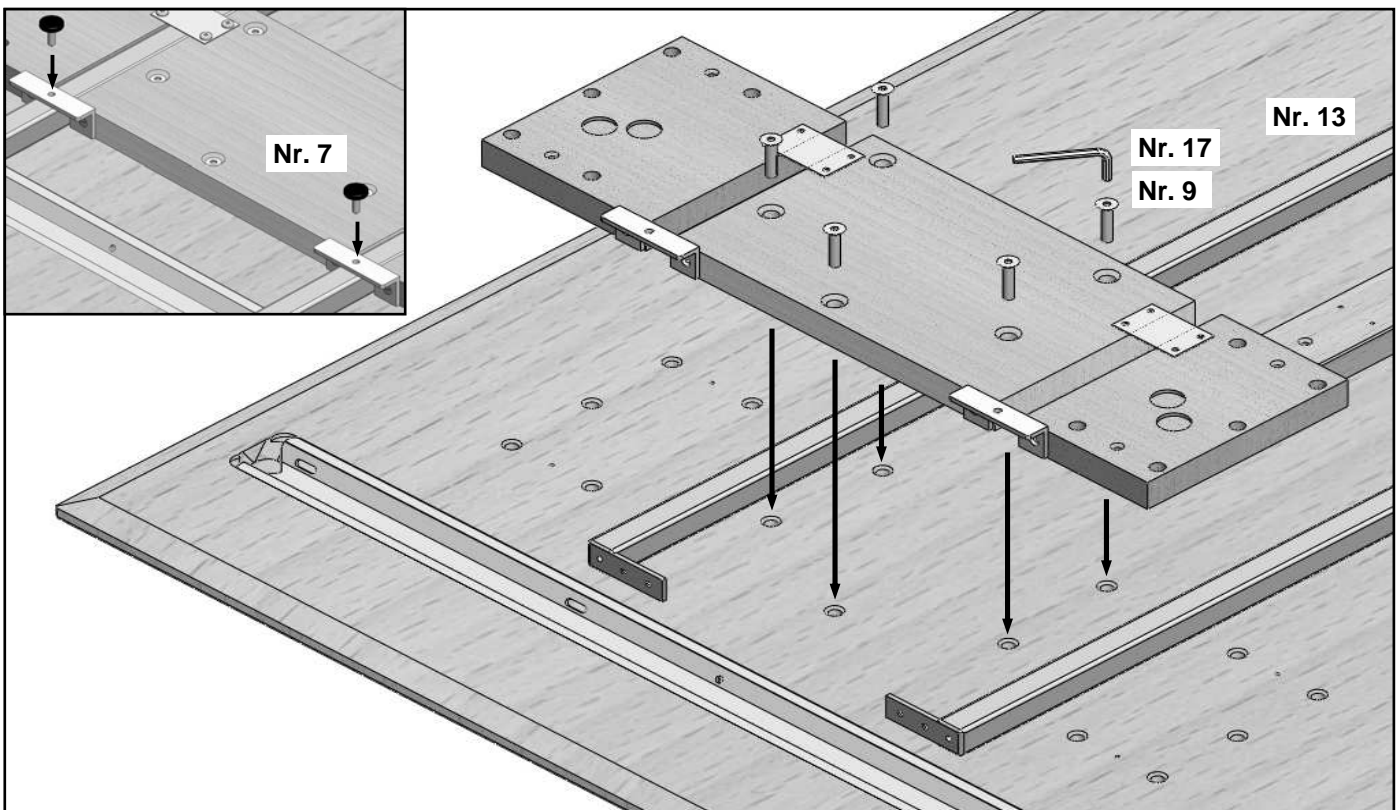
Die Rohre **Nr. 13** des Ansteckplattenauszugs auflegen
Die Distanzplatteneinheit aus dem Ansteckplattenpackstück über die Auszugrohre legen.

Das Mittelteil der Distanzplatteneinheit mit den Schrauben **Nr. 9** und dem Innensechskantschlüssel **Nr. 17** anschrauben.

Gestell auf die Distanzplatten stellen und vermitteln.
Schrauben **Nr. 1** mit den Unterlegscheiben **Nr. 2** zunächst lose eindrehen, nicht festziehen.

Die Grundplatte des Gestellarmes **Nr. 6** lose mit Schrauben **Nr. 5** anschrauben.

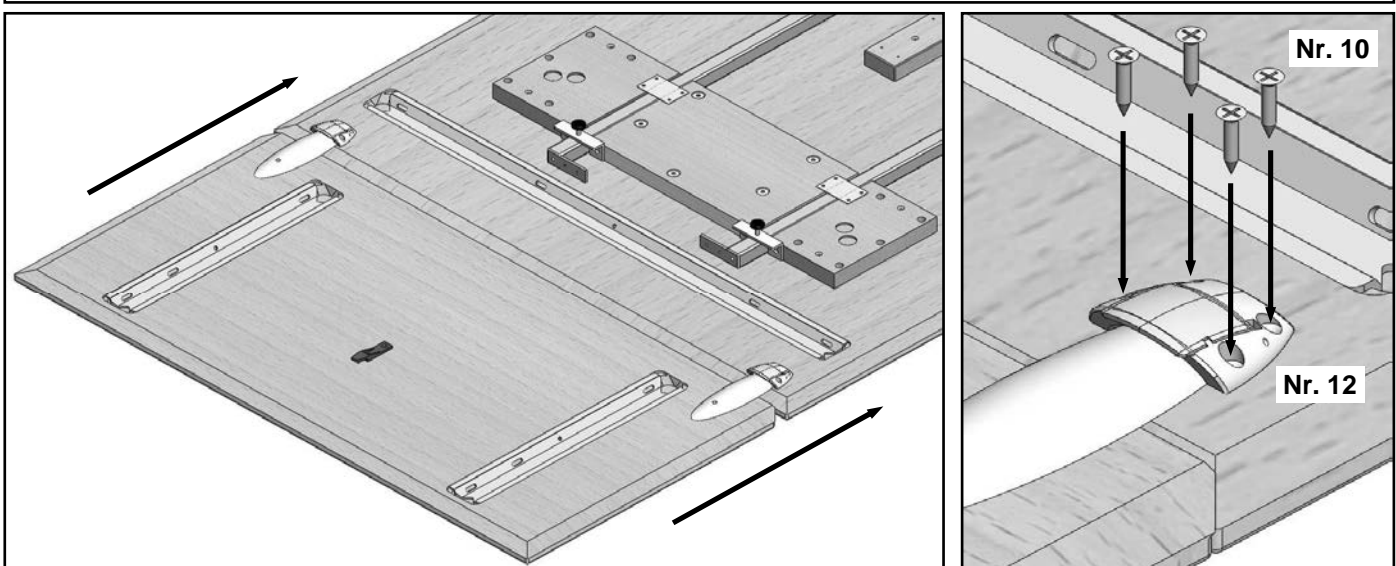
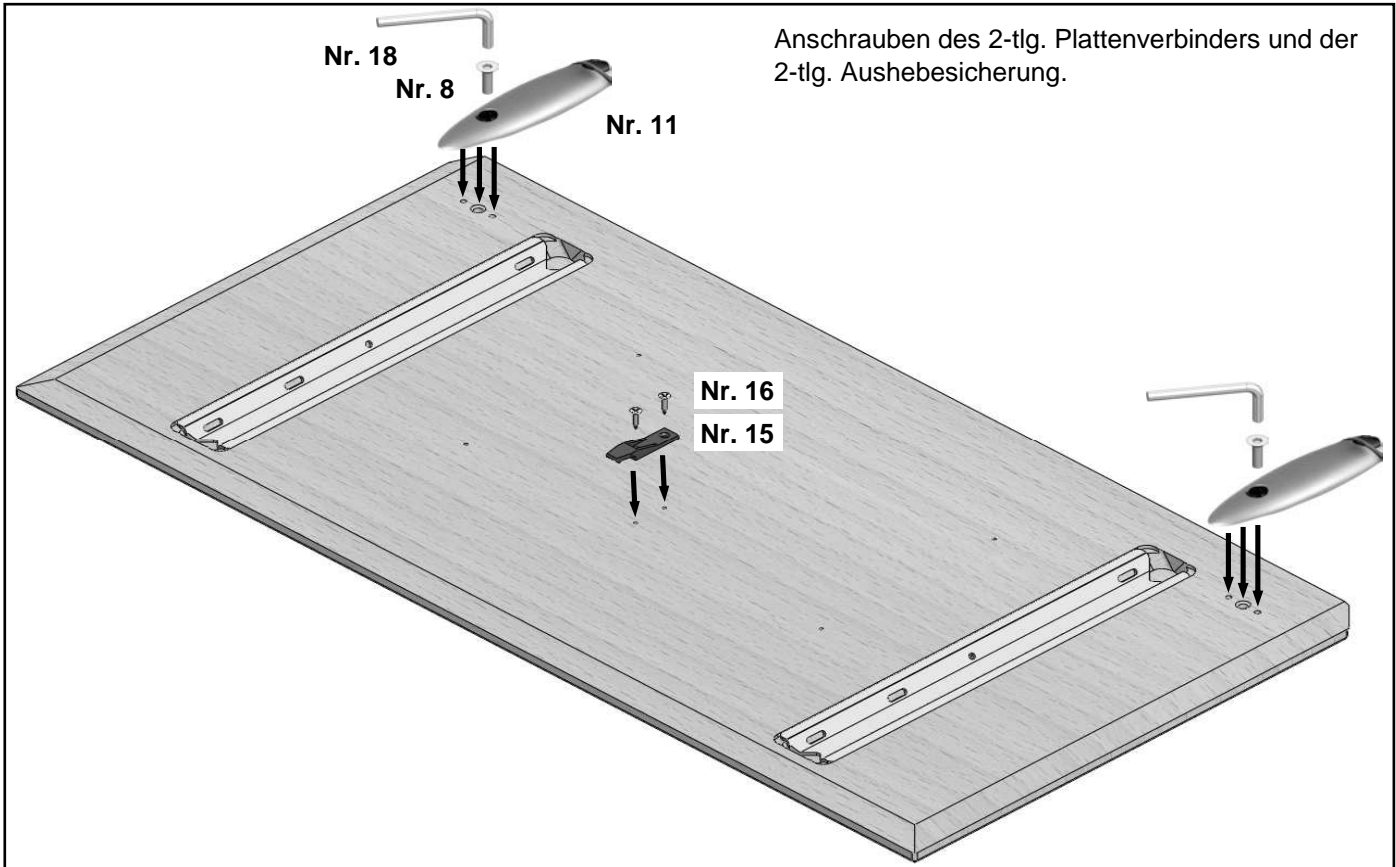
Die Position des Gestelles ausrichten und alle Schrauben mit dem Innensechskantschlüssel und Kreuzschlitzschraubendreher anziehen.



6.) Montage der Ansteckplatte

Tischplatte und Ansteckplatte mit der Oberseite auf eine saubere und weiche Unterlage legen.
Beide Platten müssen plan aufliegen.

6.1.) Vorbereitung der Ansteckplatte



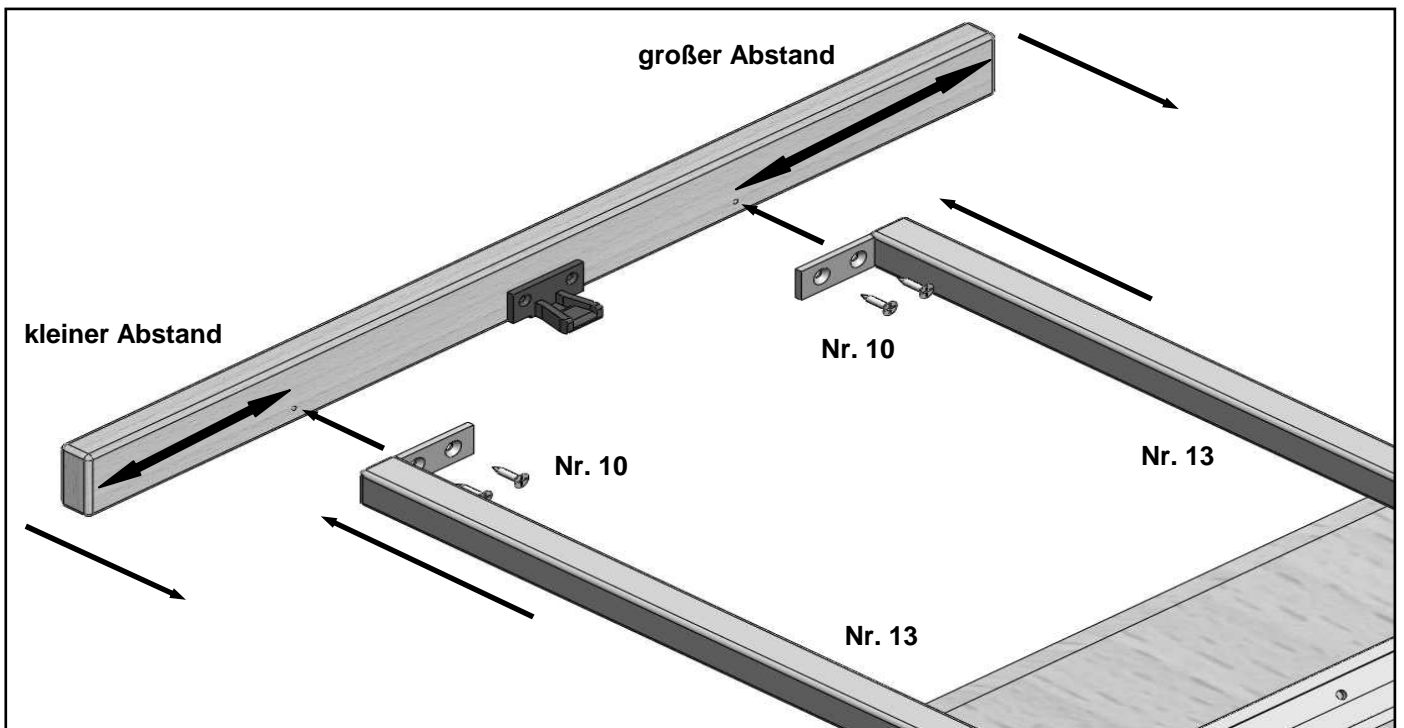
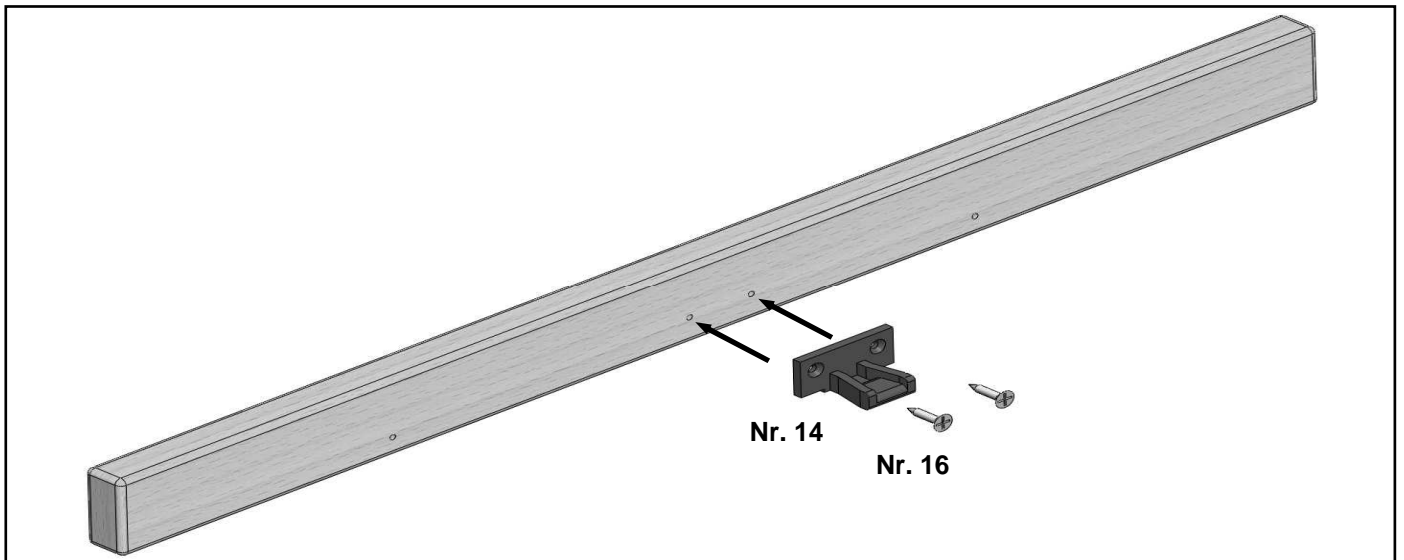
Vormontierten Verbindungsbeschlag an der Ansteckplatte in eine gerade Position drehen, erkennbar durch leichtes Einrasten.

Die Ansteckplatte an die Tischplatte schieben, seitlich ausrichten, Position halten.

Die Kupplungsstücke Nr. 12 auf die Plattenverbinder Nr. 11 aufklipsen, und mit den Schrauben wie dargestellt fixieren.

Funktionsstest: Der schwarze Hebel ist leichtgängig und rastet sanft ein.

5.2.) Montieren der Auszugblende



Die Auszugblende ist vorgebohrt.

Hinweis: die Blende sitzt mittig von der Tischplatte, aber asymmetrisch vor dem Auszug.

Bedienungshinweis Ansteckplattenfunktion:

- 1.) Feststellschrauben **Nr. 7** der Auszugrohre **Nr. 13** beidseitig lösen und Auszug ganz herausziehen.
- 2.) Kupplungen **Nr. 12** des zweiteiligen Plattenverbinders unter der Tischplatte beidseitig öffnen.
- 3.) Plattenverbinder **Nr. 11** an der Ansteckplatte in gerade Position drehen.
- 4.) Ansteckplatte flach auf den ausgezogenen Auszug legen und seitlich mit der Tischplatte vermitteln.
Anschließend den Verbindungsbeschlag in die Kupplung **Nr. 12** unter der Tischplatte einführen.
- 5.) Kupplungen **Nr. 12** der Plattenverbinder unter der Tischplatte beidseitig schließen.
- 6.) Auszug einschieben, bis die Aushebesicherung **Nr. 14 und Nr. 15** ineinander greifen.
- 7.) Feststellschrauben **Nr. 7** der Auszugrohre **Nr. 13** beidseitig festziehen.
- 8.) Die Ansteckplatte ist jetzt gegen seitliches Verschieben und unabsichtliches Hochheben gesichert.

ACHTUNG: Die Ansteckplatte nur mit ausgezogenen Auszugrohren benutzen!

Tipp: Die Plattenverbinder an der Ansteckplatte sind drehbar gelagert.
Beim Abstellen der Ansteckplatte können diese platzsparend weggedreht werden.