

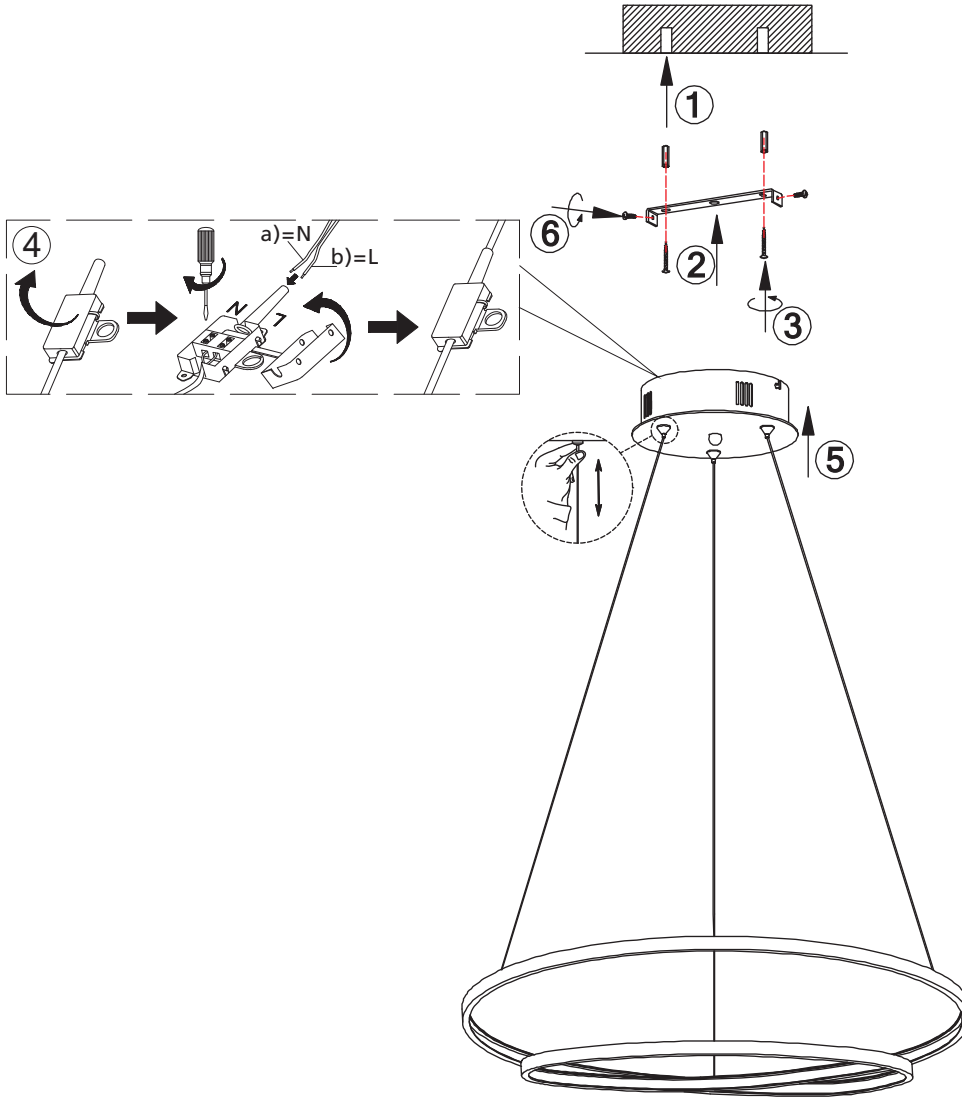


LED	W	30W
	lm	3.300lm
	W	32W
	lm	2.350lm
t		25.000 h
T _k		3.000K
		15.000 x
		<0.5s

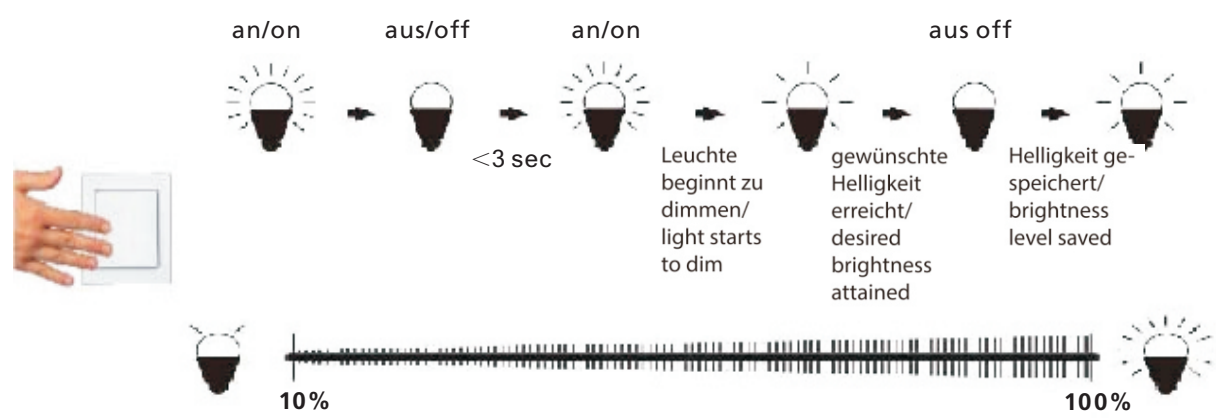
830520/830521

230V/50Hz

1XLED-Board, MAX 30W



Dimm-Funktion Dimmer function



Bitte geben Sie bei technischen Fragen die Chargennummer (xxxxx-xx-xx-xxxxx-xxx) an. Diese finden Sie auf dem Typenschild.

Please let us know the batch number (xxxxx-xx-xx-xxxxx-xxx) for any technical questions. This can be found on the rating plate.

Lors de demande d'assistance technique, veuillez indiquer le numéro du lot (xxxxx-xx-xx-xxxxx-xxx). Celui-ci se trouve sur la plaque d'identification.

07/2017