

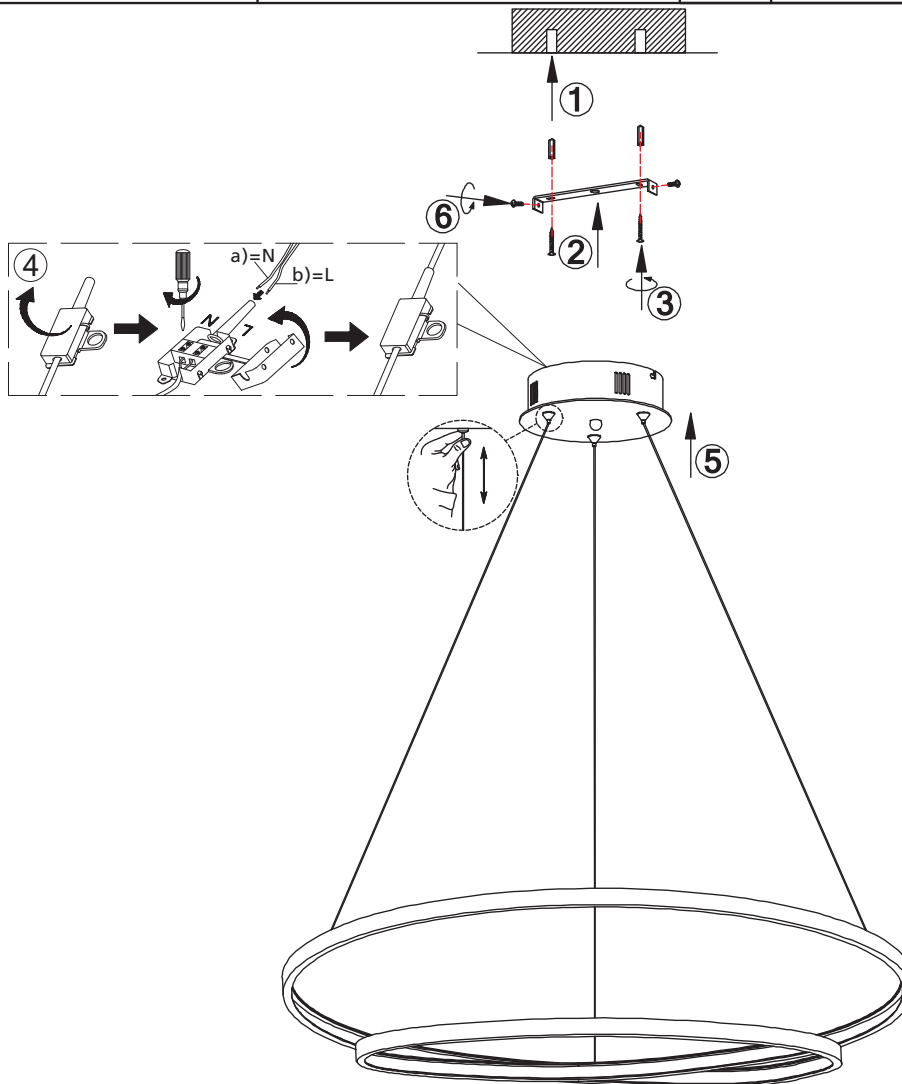


W	40 W
LED	LED
lm	3150 Lumen
t	25.000 h
T <sub>k</sub>	3.000 Kelvin
	15.000 x
	<0.5 s

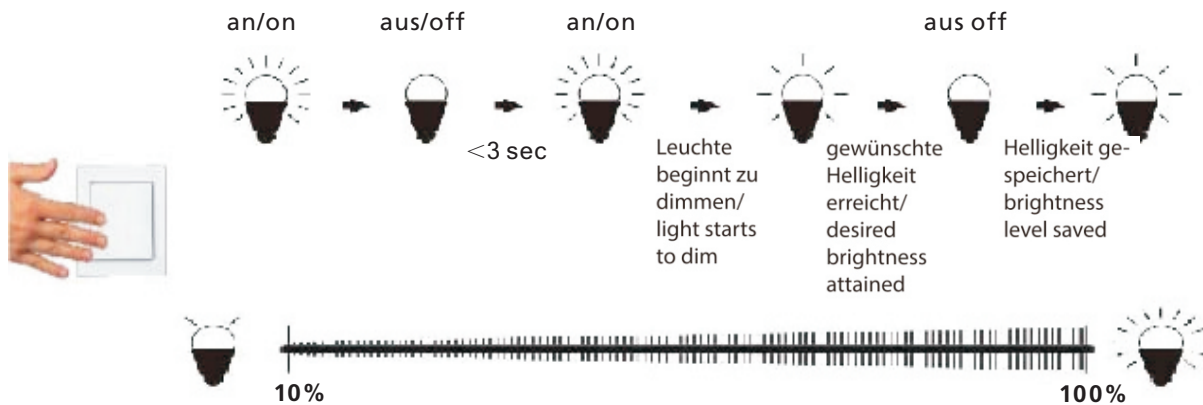
# 830523/830522

230V/50Hz

1XLED-Board, MAX 40W



### Dimm-Funktion Dimmer function



Bitte geben Sie bei technischen Fragen die Chargennummer (xxxxx-xx-xx-xxxxx-xxx) an. Diese finden Sie auf dem Typenschild.

Please let us know the batch number (xxxxx-xx-xx-xxxxx-xxx) for any technical questions. This can be found on the rating plate.

Lors de demande d'assistance technique, veuillez indiquer le numéro du lot (xxxxx-xx-xx-xxxxx-xxx). Celui-ci se trouve sur la plaque d'identification.

07/2017

Paul Neuhaus

Neuhaus Lighting Group

Paul Neuhaus GmbH  
Olakenweg 36 • 59457 Werl  
Germany