

p

Pujol
iluminación

Pujol Iluminación S.L.
Indústria 13, 08980 Sant Feliu de Llobregat - Barcelona (Spain)
Tel. 34 93 685 7880 - Fax 34 93 685 1765
export@pujoliluminacion.com - comercial@pujoliluminacion.com
www.pujoliluminacion.com



LED-Nachttischlampe PS-75

moderne LED- Nachttischlampe

Familie: DEL

Anwendungstyp: Tischleuchten

Gehäuse: Aluminium-Stahl

Farben:



B - Weiß



C - Chrome



Nm - Matt Nickel

Lampentyp: 1 X LED 5W 3000K 500LM

Dimmbar: NEIN

Schalter: JA



Pujol
iluminación

Pujol Iluminación S.L.
Indústria 13, 08980 Sant Feliu de Llobregat - Barcelona (Spain)
Tel. 34 93 685 7880 - Fax 34 93 685 1765
export@pujoliluminacion.com - comercial@pujoliluminacion.com
www.pujoliluminacion.com

Spezifikationen

IP20

RF 850º

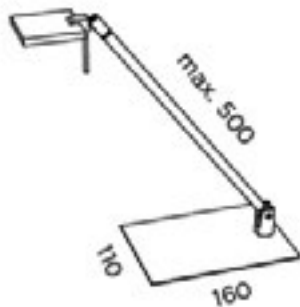


Installation auf brennbaren Oberflächen



Klasse I

Abmessungen:



Effizienz label:

p Pujol
iluminación PS-75

Diese Leuchte enthält eingebaute LED-Lampen.

A++
A+
A
B
C
D
E

LED

Die Lampen können in der Leuchte nicht ausgetauscht werden.

874/2012

p

Pujol
iluminación

Pujol Iluminación S.L.
Indústria 13, 08980 Sant Feliu de Llobregat - Barcelona (Spain)
Tel. 34 93 685 7880 - Fax 34 93 685 1765
export@pujoliluminacion.com - comercial@pujoliluminacion.com
www.pujoliluminacion.com

Mehr Bilder:

