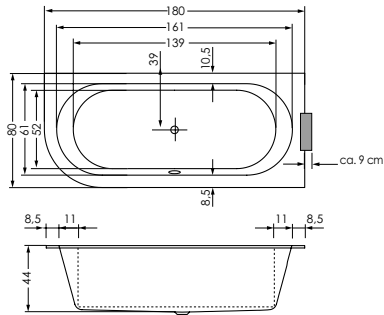


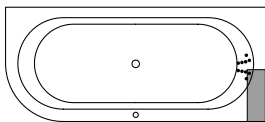
Livorno 180/80	
oval links	
Weiß/Pergamon	
180x80x44 cm	
Datanorm	32700
Weitere Farben, Preis und Lieferzeit auf Anfrage	
Bauhöhe mit Füßen:	59-66 cm
Bauhöhe mit Träger:	58 cm
Bauhöhe Whirlpool:	60,5-62,5 cm
Wasserinhalt:	ca. 200 l

Beim Einbau unserer Kopf-Nackenstütze steht diese über den Wannenrand hinaus.

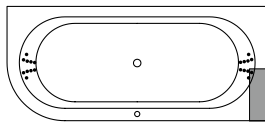


Systeme

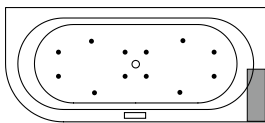
Rückentherapie



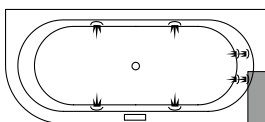
Aquapunktur



Vision Luft



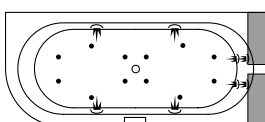
Vision Jet



Relax Luft + Jet

Vision Luft + Jet

Vision Champagner



Um eine reibungslose Montage gewährleisten zu können, empfehlen wir dieses Modell inklusive einem Zubehörpaket zu bestellen.

Zubehörpaket 1	MEPA Badewannenfuß Paar, normalbreit (13935), Spezialmontageset für Badewannen (29754), Viega Multiplex M5 kpl. Chrom (lang) (28298)
Zubehörpaket 2	MEPA Badewannenfuß Paar, normalbreit (13935), Spezialmontageset für Badewannen (29754), Viega Multiplex Trio MT5 kpl. Chrom (lang) (28296)
Zubehörpaket 3	Wannenträger inkl. 2 x PU - Schaum, Viega Multiplex M5 kpl. Chrom (lang) (28298)
Zubehörpaket 4	Wannenträger inkl. 2 x PU - Schaum, Viega Multiplex Trio MT5 kpl. Chrom (lang) (28296)

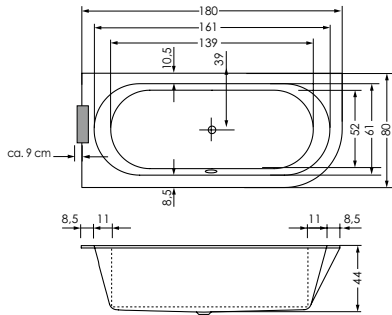
Systempreise (ohne Wanne) Inkl. Fußgestell, Fußpads, Spezialmontageset BW, Excenter garnitur Chrom¹, RCP repa-clean-protect, Probierset Badezusätze.

Systempreis (ohne Wanne)	Datan.	Anzahl der Düsen Chrom						
		Luft	Jet	MJ	Ch	PD		
Rückentherapie	25166					10		
Aquapunktur	32829					20		
Whirlpool Relax Luft-Jet	28247	12	4	4				
Whirlpool Vision Luft	28264	12						
Whirlpool Vision Jet	28269		4	4				
Whirlpool Vision Luft + Jet	28276	12	4	4				
Whirlpool Vision Champagner	28285		4	4	12			
● inklusive								
○ optional								
□ Aufpreis								
Zubehör	Datan.							
MEPA Badewannenfuß Paar, normalbreit	13935	○	●	●	●	●	●	●
Spezialmontageset für Badewannen	29754	○	●	●	●	●	●	●
MEPA Aquaproof Typ II Wannendichtband	29647	○	○	○	○	○	○	○
Wannenträger inkl. 2x PU-Schaum	32758	○						
Viega Multiplex M5 kpl. Chrom (lang)	28298	○	●	●	●	●	●	●
Viega Multiplex Trio MT5 kpl. Chrom (lang)	28296	○	□	□	□	□	□	□
Viega Anschluss-Set	00583	○	○	○	○	○	○	○
repaGrip-Veredelung vollflächig	25063	○						
Viega Multiplex Trio E 3-Armatur kpl. Chrom	28964	○	○	○	○	○	○	○
Allg. Ausstattungsoptionen								
Kopf-Nackenstütze	05646	○	○	○	○	○	○	○
Kopf-Nackenkissen Enjoy	28752	○	○	○	○	○	○	○
Komfortkissen Various	32760	○	○	○	○	○	○	○
Repaboard 80 cm	32762	○	○	○	○	○	○	○
Wannengriff Rund Chrom	12195	○	○	○	○	○	○	○
Montage Wannengriff	06176	○	○	○	○	○	○	○
Montage Kopf-Nackenstütze	06174	○	○	○	○	○	○	○
Lautsprecher Badewannen (4 Stück)	12936	○	○	○	○	○	○	○
Bluetooth Receiver inkl. 4 Lautsprecher	32821	○	○	○	○	○	○	○
Soundsystem incl. 4 Lautsprecher	26162	○	○	○	○	○	○	○
Farblicht-Therapie	26161	○	○	○	○	○	○	○
Unterwasserscheinwerfer	26160	○	○	○	○	○	○	○
Ausstattungsoptionen für Whirlpools								
Rückenmassage (10 zus. MJ)	15293				○	○	○	○
Rückenmassage (10 MJ statt 4 MJ)	15294				○	○	○	○
Zusatzheizung	12749				○	○	○	○
Desinfektionsanlage	02517				○	○	○	○
Frischwasserspülung	12167				○	○	○	○
Kombination Desinfektionsanlage Frischwasserspülung	12166				○	○	○	○
Automatische Befüllung	20013						○	○
Isoliermatte	16461		○	○	○	○	○	○
Fußpads	16462		●	●	●	●	●	●
Probierset Badezusätze	29216	○	●	●	●	●	●	●

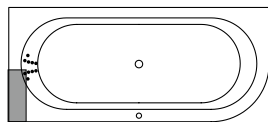
¹Alternativ liefern wir Ihnen gerne das Modell Viega Multiplex Trio MT5 kpl. Chrom. Änderungen im Sinne technischer und Optischer Verbesserungen vorbehalten. Für Irrtümer und Druckfehler übernehmen wir keine Haftung.

Livorno 180/80 oval rechts	
	Weiß/Pergamon
180x80x44 cm	
Datanorm	32701
Weitere Farben, Preis und Lieferzeit auf Anfrage	
Bauhöhe mit Füßen:	59-66 cm
Bauhöhe mit Träger:	58 cm
Bauhöhe Whirlpool:	60,5-62,5 cm
Wasserinhalt:	ca. 200 l

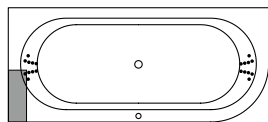
Beim Einbau unserer Kopf-Nackenstütze steht diese über den Wannenrand hinaus.



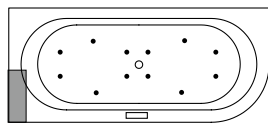
Systeme
Rückentherapie



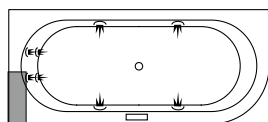
Aquapunktur



Vision Luft



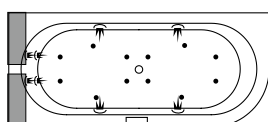
Vision Jet



Relax Luft + Jet

Vision Luft + Jet

Vision Champagner



Um eine reibungslose Montage gewährleisten zu können, empfehlen wir dieses Modell inklusive einem Zubehöropaket zu bestellen.

Zubehöropaket 1	MEPA Badewannenfuß Paar, normalbreit (13935), Spezialmontageset für Badewannen (29754), Viega Multiplex M5 kpl. Chrom (lang) (28298)
Zubehöropaket 2	MEPA Badewannenfuß Paar, normalbreit (13935), Spezialmontageset für Badewannen (29754), Viega Multiplex Trio MT5 kpl. Chrom (lang) (28296)
Zubehöropaket 3	Wannenträger inkl. 2 x PU - Schaum, Viega Multiplex M5 kpl. Chrom (lang) (28298)
Zubehöropaket 4	Wannenträger inkl. 2 x PU - Schaum, Viega Multiplex Trio MT5 kpl. Chrom (lang) (28296)

Systempreise (ohne Wanne) Inkl. Fußgestell, Fußpads, Spezialmontageset BW, Excenter garnitur Chrom¹, RCP repa-clean-protect, Probierset Badezusätze.

Systempreis (ohne Wanne)	Datan.	Anzahl der Düsen Chrom						Badewanne	Rückentherapie	Aquapunktur	Relax Luft + Jet	Vision Luft	Vision Jet	Vision Luft + Jet	Vision Champagner
		Luft	Jet	MJ	Ch	PD									
Rückentherapie	25166					10									
Aquapunktur	32829					20									
Whirlpool Relax Luft-Jet	28247	12	4	4											
Whirlpool Vision Luft	28264	12													
Whirlpool Vision Jet	28269		4	4											
Whirlpool Vision Luft + Jet	28276	12	4	4											
Whirlpool Vision Champagner	28285		4	4	12										
● inklusive															
○ optional															
□ Aufpreis															
Zubehör	Datan.														
MEPA Badewannenfuß Paar, normalbreit	13935	○	●	●	●	●	○	●	●	●	●	●	●	●	●
Spezialmontageset für Badewannen	29754	○	●	●	●	●	○	●	●	●	●	●	●	●	●
MEPA Aquaproof Typ II Wannendichtband	29647	○	○	○	○	○	○	○	○	○	○	○	○	○	○
Wannenträger inkl. 2x PU-Schaum	32757	○					○								
Viega Multiplex M5 kpl. Chrom (lang)	28298	○	●	●	●	●	○	●	●	●	●	●	●	●	●
Viega Multiplex Trio MT5 kpl. Chrom (lang)	28296	○	□	□	□	□	○	□	□	□	□	□	□	□	□
Viega Anschluss-Set	00583	○	○	○	○	○	○	○	○	○	○	○	○	○	○
repaGrip-Veredelung vollflächig	25063	○					○								
Viega Multiplex Trio E 3-Armatur kpl. Chrom	28964	○	○	○	○	○	○	○	○	○	○	○	○	○	○
Allg. Ausstattungsoptionen															
Kopf-Nackenstütze	05646	○	○	○	○	○	○	○	○	○	○	○	○	○	○
Kopf-Nackenkissen Enjoy	28752	○	○	○	○	○	○	○	○	○	○	○	○	○	○
Komfortkissen Various	32760	○	○	○	○	○	○	○	○	○	○	○	○	○	○
Repaboard 80 cm	32762	○	○	○	○	○	○	○	○	○	○	○	○	○	○
Wannengriff Rund Chrom	12195	○	○	○	○	○	○	○	○	○	○	○	○	○	○
Montage Wannengriff	06176	○	○	○	○	○	○	○	○	○	○	○	○	○	○
Montage Kopf-Nackenstütze	06174	○	○	○	○	○	○	○	○	○	○	○	○	○	○
Lautsprecher Badewannen (4 Stück)	12936	○	○	○	○	○	○	○	○	○	○	○	○	○	○
Bluetooth Receiver inkl. 4 Lautsprecher	32821	○	○	○	○	○	○	○	○	○	○	○	○	○	○
Soundsystem incl. 4 Lautsprecher	26162	○	○	○	○	○	○	○	○	○	○	○	○	○	○
Farblicht-Therapie	26161	○	○	○	○	○	○	○	○	○	○	○	○	○	○
Unterwasserscheinwerfer	26160	○	○	○	○	○	○	○	○	○	○	○	○	○	○
Ausstattungsoptionen für Whirlpools															
Rückenmassage (10 zus. MJ)	15293				○					○		○	○	○	○
Rückenmassage (10 MJ statt 4 MJ)	15294					○				○		○	○	○	○
Zusatzheizung	12749					○				○		○	○	○	○
Desinfektionsanlage	02517					○				○		○	○	○	○
Frischwasserspülung	12167					○				○		○	○	○	○
Kombination Desinfektionsanlage Frischwasserspülung	12166					○				○		○	○	○	○
Automatische Befüllung	20013												○	○	
Isoliermatte	16461			○	○	○		○	○	○	○	○	○	○	○
Fußpads	16462			○	○	○		○	○	○	○	○	○	○	○
Probierset Badezusätze	29216	○	●	●	●	●	○	●	●	●	●	●	●	●	●

¹Alternativ liefern wir Ihnen gerne das Modell Viega Multiplex Trio MT5 kpl. Chrom. Änderungen im Sinne technischer und Optischer Verbesserungen vorbehalten. Für Irrtümer und Druckfehler übernehmen wir keine Haftung.