

RIBAG

SPINAled

Montageanleitung
Instructions de montage
Istruzioni per il montaggio
Fitting instructions

Sie haben sich für ein zuverlässiges RIBAG-Markenprodukt entschieden. Bei fachmännischer Installation und sachgemässer Handhabung dürfen Sie sich lange Zeit daran freuen. Bitte beachten Sie die Montageanleitung und die örtlichen Installationsvorschriften.

Wichtig:

- Die Montage der Leuchten muss durch den Fachmann erfolgen.
- Vor Montage und Wartung der Leuchten und bei Auswechslung der Leuchtmittel unbedingt **Stromzufuhr abschalten**.
- Mindestabstände zu brennbaren Stoffen und Materialien unbedingt einhalten. **Brandgefahr!**
- Maximale Leistungsstufe der Lampen, gem. Angaben auf den Leuchten, beachten und unbedingt einhalten.
- Lampen können sehr schnell hohe Betriebstemperaturen erreichen. Beim Berühren besteht Verbrennungsgefahr.
- Nutzen Sie für die Reinigung ein nicht-scheuerndes Reinigungstuch (zB. Mikrofaser) und lösungsmittelfreie Reinigungsmittel.

Reklamationen:

- Reklamationen können nur innerhalb von 8 Tagen nach Erhalt der Ware berücksichtigt werden. Bei Material- oder Herstellungsfehlern wird nach Wahl Ersatz oder Gutschrift geleistet. Kosten für die Demontage und Wiedermontage sowie Wegkosten werden keine übernommen. Für Artikel, die ohne unsere ausdrückliche Zustimmung verändert werden, entfällt jede Haftung.

Druckfehler und technische Änderungen vorbehalten. Für allfällige Rückfragen steht Ihnen RIBAG Licht AG gerne zur Verfügung.

Vous avez fait votre choix en faveur d'un produit fiable de la marque RIBAG. Installé dans les règles de l'art et manipulé avec précaution, ce produit vous donnera entière satisfaction pendant très longtemps. Merci de suivre les consignes de montage et de respecter les prescriptions locales d'installation.

Important:

- Le montage des luminaires doit être effectué par un spécialiste.
- **Couper impérativement l'alimentation électrique** avant de procéder au montage et à l'entretien des luminaires et en cas de remplacement de l'ampoule.
- Respecter impérativement les distances minimum par rapport aux substances et matériaux inflammables. **Risque d'incendie!**
- Tenir compte de la puissance maximale des luminaires indiquée et la respecter impérativement.
- Les lampes peuvent atteindre rapidement des températures de fonctionnement très élevées. Danger de **brûlure au toucher**.
- Pour le nettoyage, utilisez un chiffon non abrasif (en microfibres, par ex.) et un produit sans solvant.

Réclamations:

- Les réclamations ne peuvent être prises en considération que dans 8 jours à compter de la réception de la marchandise. Dans le cas de défauts de matière ou de fabrication, nous procédons au choix à un échange ou à un avoir. Nous ne prenons pas à notre charge les frais relatifs au démontage et remontage ainsi que les frais de déplacement. Nous n'assumons également aucune responsabilité pour les articles qui subissent des modifications sans notre approbation expresse.

Sous réserve d'erreurs d'impression et de modifications techniques. RIBAG Licht AG se tient à votre entière disposition pour répondre à toute question complémentaire.

Avete deciso di acquistare un prodotto affidabile della marca RIBAG. Rimarrete soddisfatti per molto tempo dell'installazione eseguita a regola d'arte e della messa in funzione adeguata. Vi preghiamo di prestare particolare attenzione alle istruzioni per il montaggio e alle disposizioni locali adottate in materia di installazione.

Importante:

- Il montaggio delle lampade deve essere eseguito da personale specializzato.
- Prima di eseguire il montaggio o qualsiasi lavoro di manutenzione e sostituzione delle lampade si deve **disattivare l'alimentazione dell corrente**.
- Si devono rispettare assolutamente le distanze minime dalle sostanze e dai materiali infiammabili. **Pericolo di incendio!**
- Osservare e rispettare rigorosamente il livello di potenza delle lampade, come indicato sulle luci stesse.
- Le lampade possono raggiungere molto velocemente elevate temperature di esercizio. Il contatto diretto con le luci può **causare ustioni**.
- Per pulire utilizza un panno non abrasivo (per es. microfibro) e detergente senza solventi.

Reclami:

- Si prendono in considerazione soltanto i reclami pervenuti entro 8 giorni dal ricevimento della merce. In caso di materiali difettosi o difetti di fabbricazione si può scegliere tra la sostituzione del prodotto o il rimborso tramite bonifico. Non si assumono spese per lo smontaggio e il successivo montaggio del prodotto né spese di trasporto. Non ci assumiamo alcuna responsabilità per gli articoli modificati senza una nostra autorizzazione espressa.

Non si escludono errori di stampa e modifiche tecniche. RIBAG Licht SA è a vostra completa disposizione per qualsiasi domanda.

You have purchased a reliable RIBAG brand product. Provided it is expertly installed and correctly operated you will enjoy its use for a very long time. Please observe the fitting instructions and the local installation regulations.

Important:

- The lamp must be fitted by a qualified electrician.
- Before fitting or carrying out maintenance on the lamps, or when changing bulbs, **disconnect the appliances from the mains**.
- All combustible items and materials must be kept away from the lamps - to at least the minimum recommended distance. **Danger of fire!**
- Please observe and maintain the maximum power stage of the lamps as stated on the lighting unit.
- Lamps can very rapidly reach high operating temperatures. If you touch them you risk causing **injury by burning**.
- For cleaning, use a non-abrasive cloth (e.g. microfibre) and solvent-free detergent.

Complaints:

- Complaints can only be considered within 8 days of receipt of the goods. In the case of material flaws or manufacturing defects, a replacement will be given, or a credit allowed, at the company's discretion. Disassembly, reassembly, and transit costs will not be accepted. All liability is declined for items which have been modified without our express agreement.

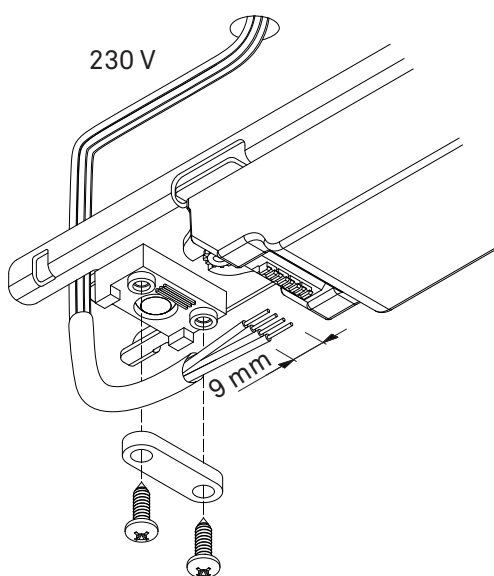
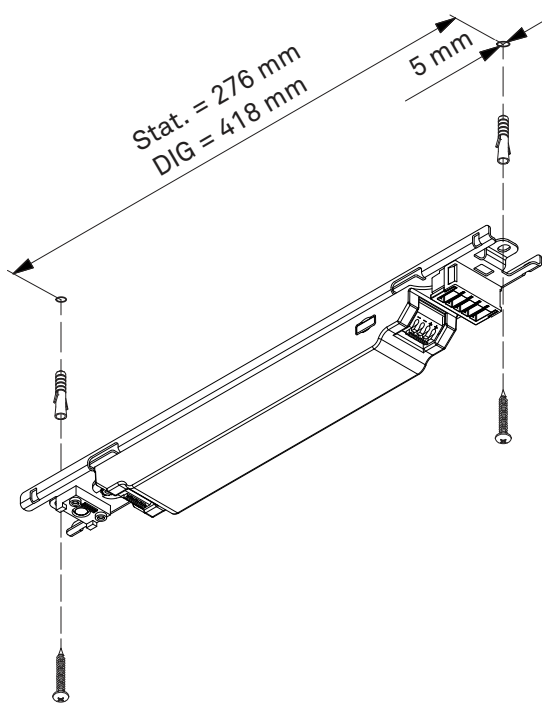
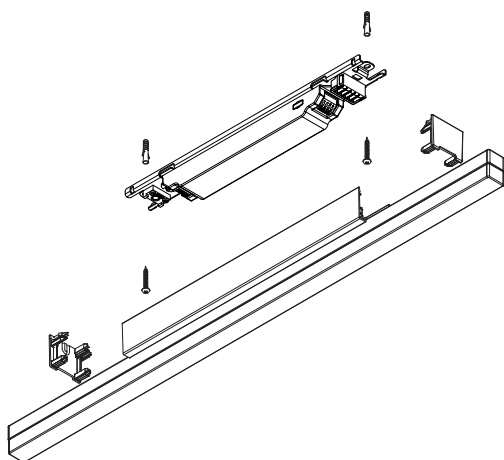
We reserve the right to make any technical changes and disclaim any responsibility for possible printing error. RIBAG Licht AG will be pleased to answer any questions you may have.

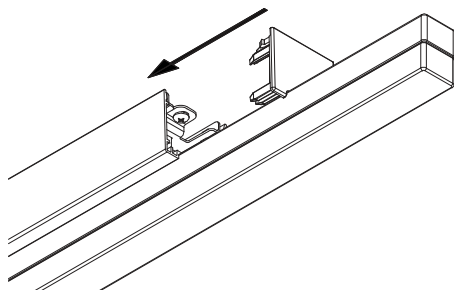
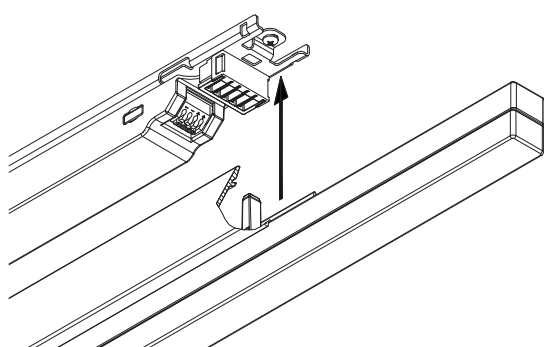
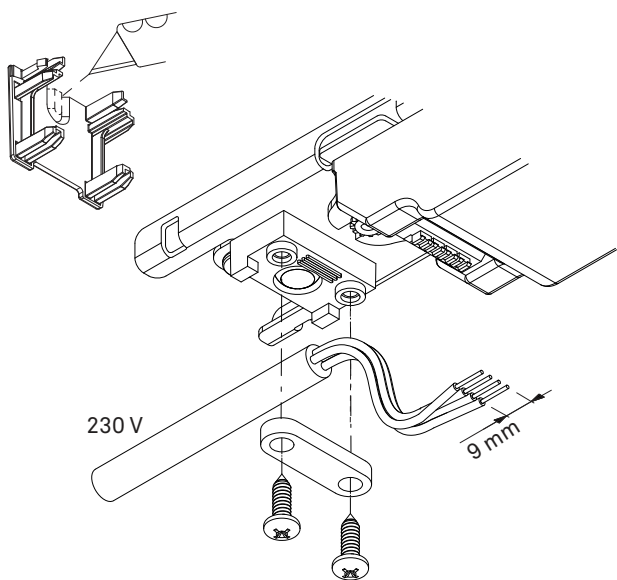
Anbauleuchte mit Trafo

Luminaire à monter avec transformateur

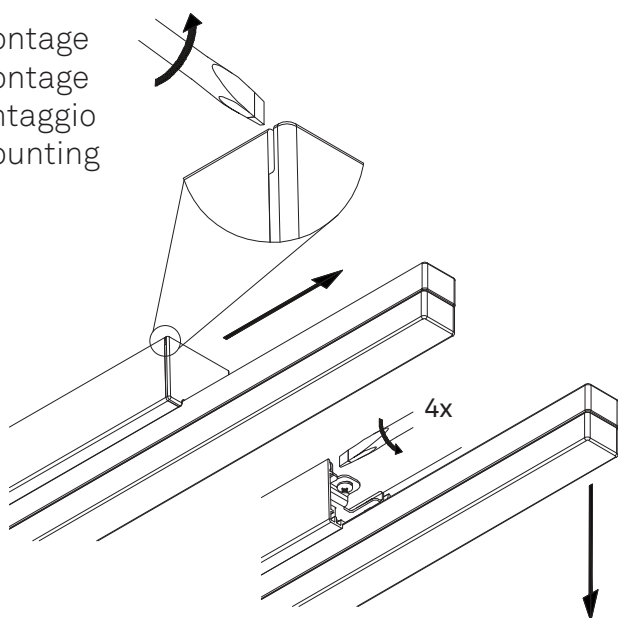
Lampada a soffico con trasformatore

Mounted lamp with transformer

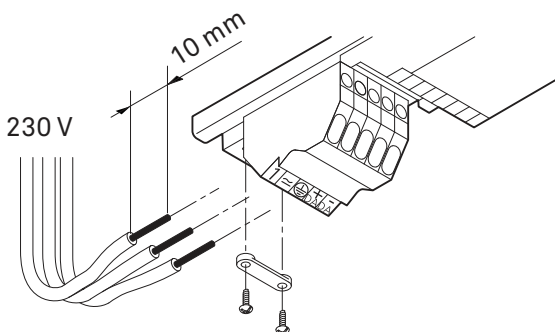
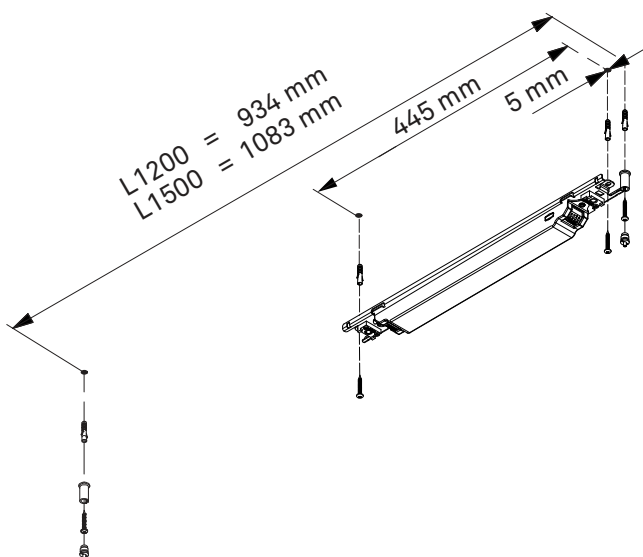
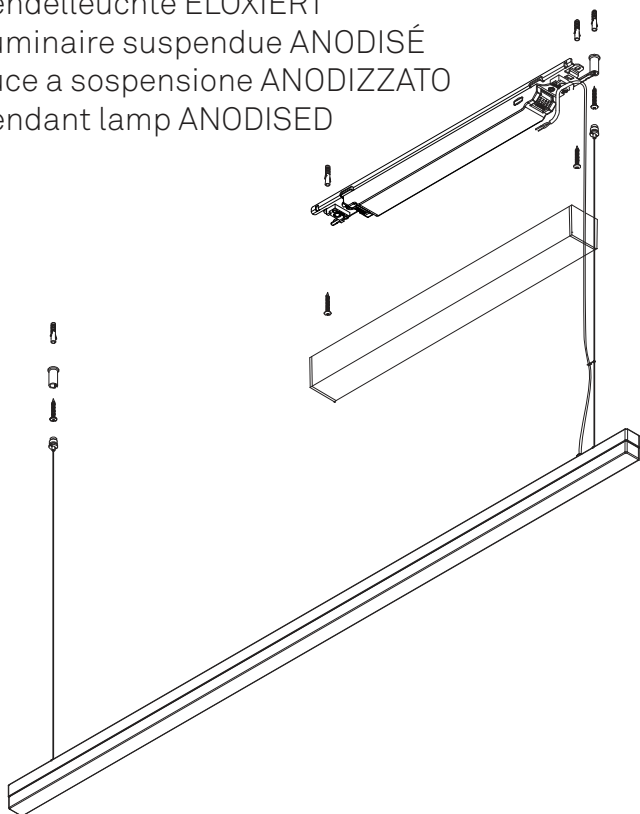


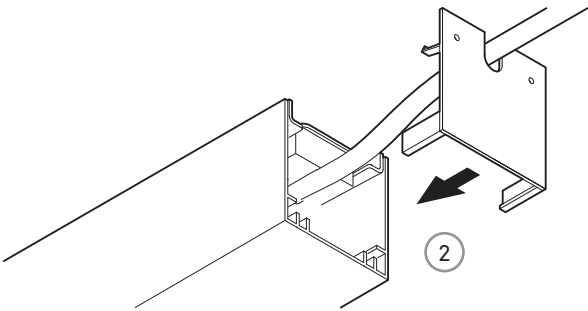
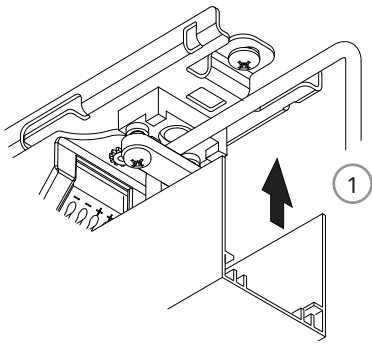
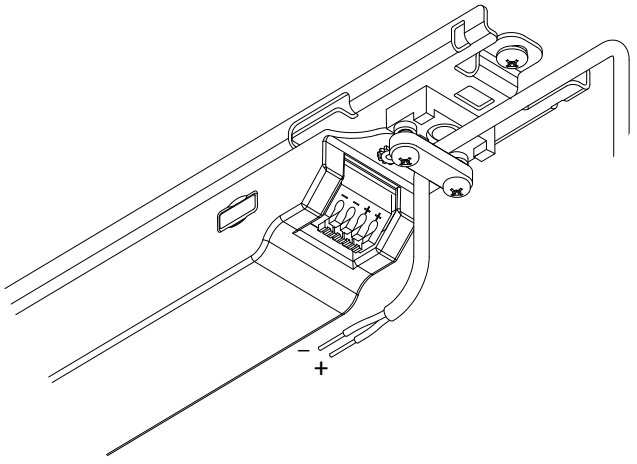


Demontage
Démontage
Smontaggio
Demounting

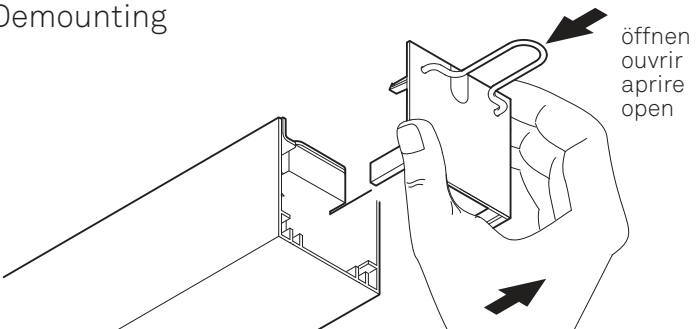


Pendelleuchte ELOXIERT
Luminaire suspendue ANODISÉ
Luce a sospensione ANODIZZATO
Pendant lamp ANODISED

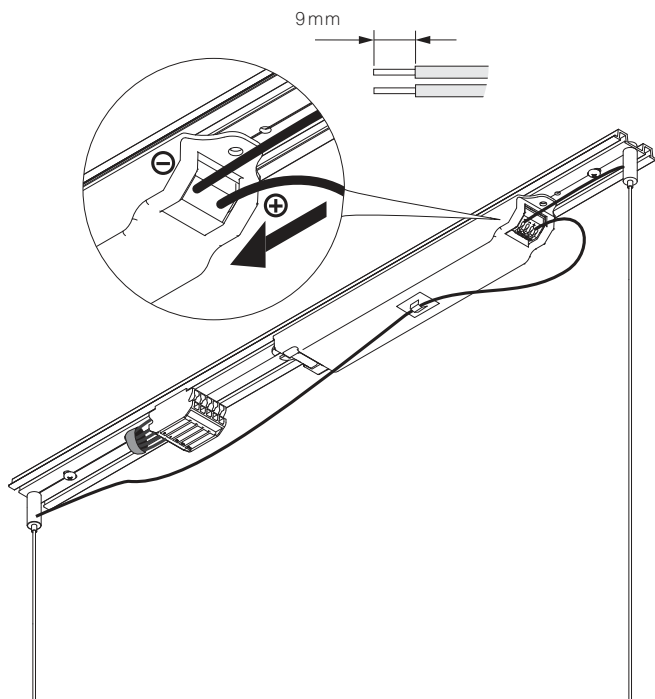
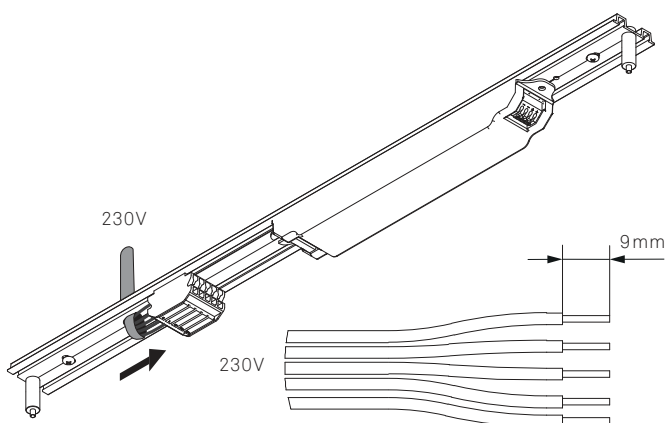
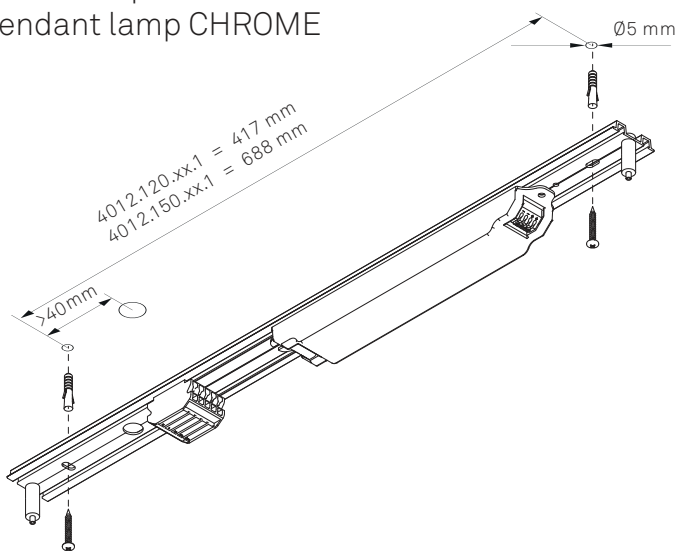


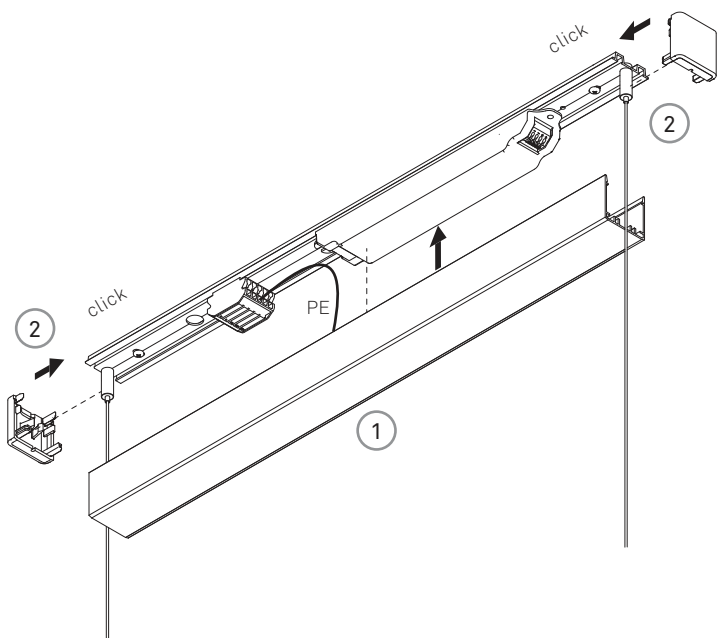


Demontage
Démontage
Smontaggio
Demounting

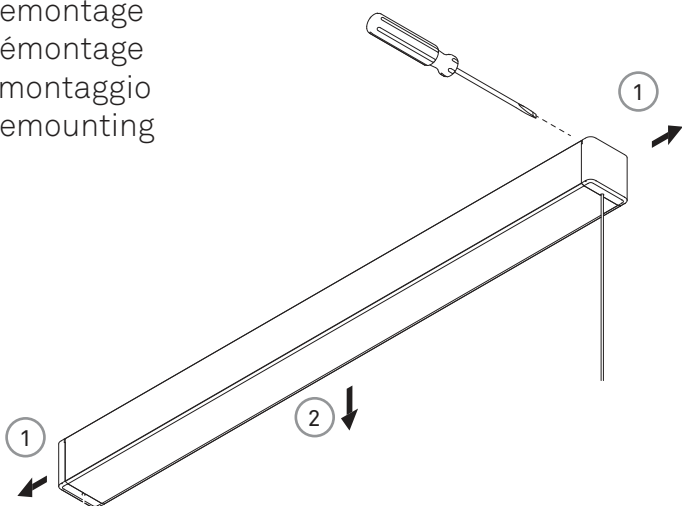


Pendelleuchte CHROM
Luminaire suspendue CHROME
Luce a sospensione CHROMO
Pendant lamp CHROME

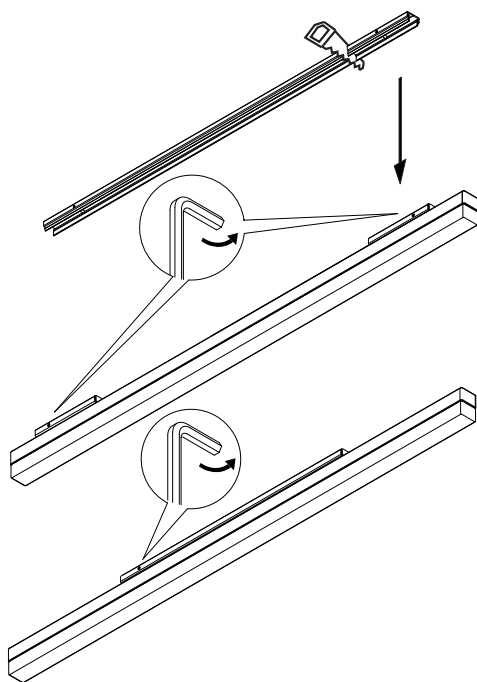
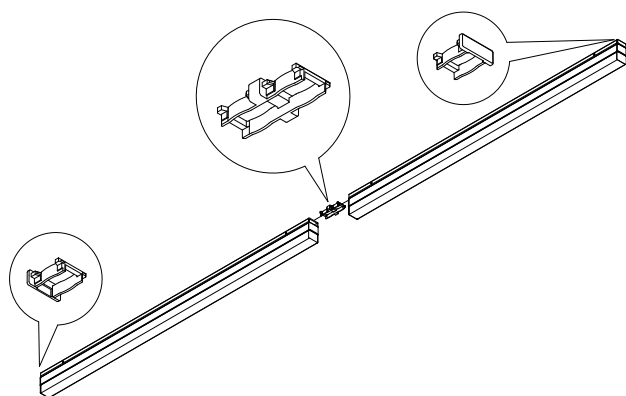
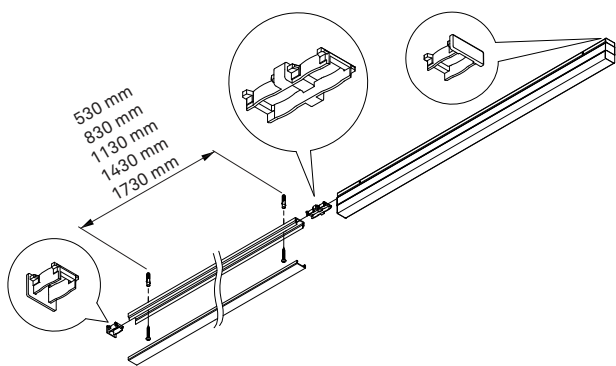
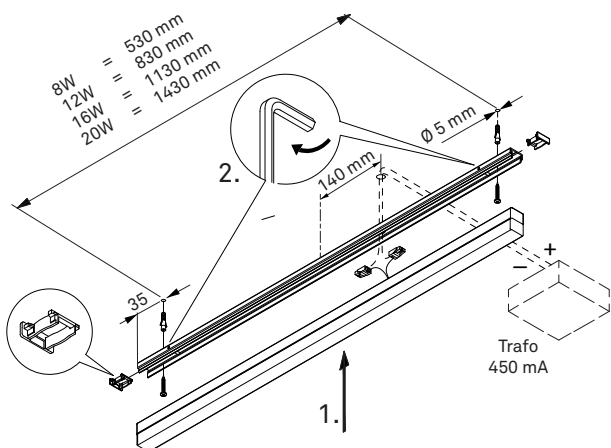




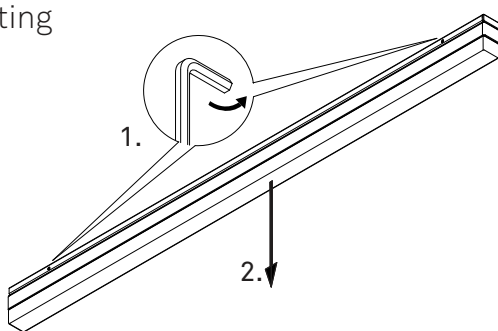
Demontage
Démontage
Smontaggio
Demounting



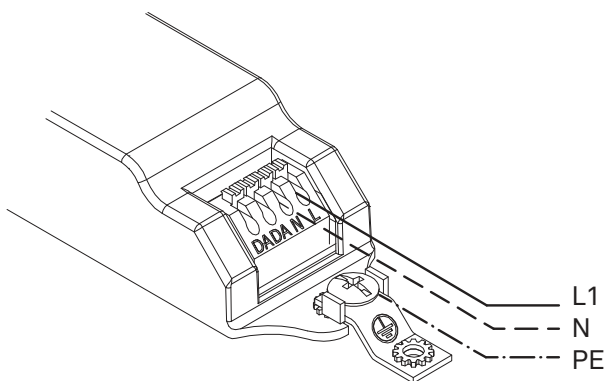
Anbauleuchte ohne Trafo
 Luminaire à monter sans transformateur
 Lampada a soffitto senza trasformatore
 Mounted lamp without transformer



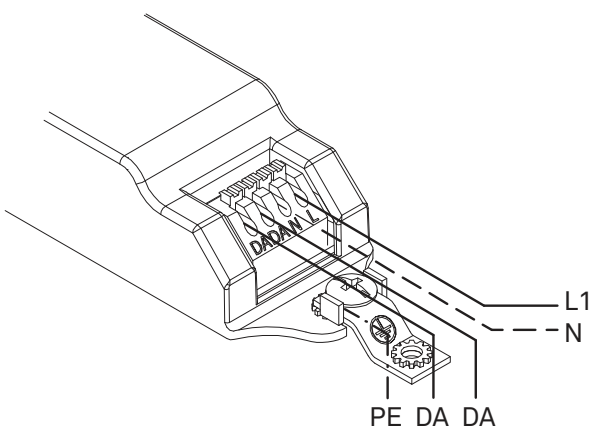
Demontage
Démontage
Smontaggio
Demounting



Anschlusschema für nicht dimmbare Leuchten
Schéma de branchement pour luminaires sans variateur
Schema di collegamento per lampade non dimmerabili
Connection scheme for non-dimmable lamps



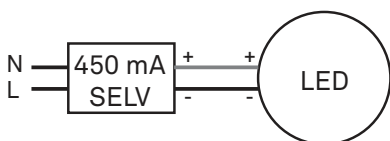
Anschlusschema für DALI Betrieb
Schéma de branchement pour luminaires en mode DALI
Schema di collegamento per lampade in modalità DALI
Connection scheme for DALI operation



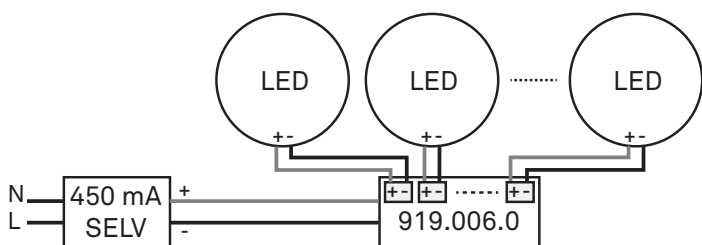
DALI-Anschlüsse polaritätsfrei
Branchements DALI sans polarité
Attachi DALI indipendenti dalla polarità
DALI terminals with reserve polarity protection

Anschlussschema mit externem LED-Konverter
 Schéma de câblage avec convertisseur LED externe
 Schema di collegamento con convertitore LED esterno
 Wiring diagram with external LED converter

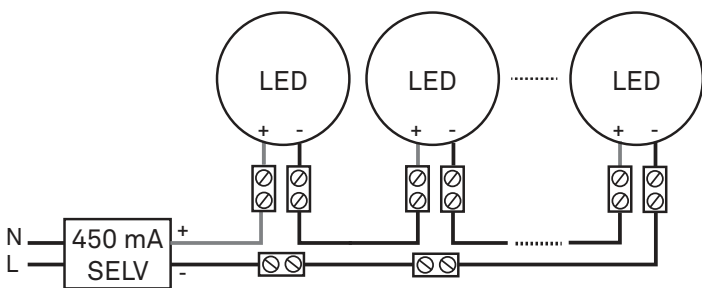
Einzelleuchte
 Luminaire individuel
 Luce singola
 Individual lights



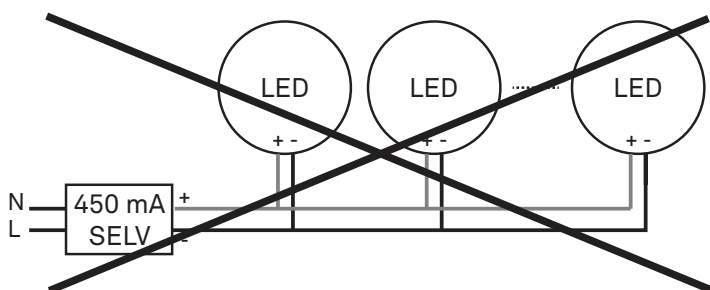
Maximal 6 Leuchten mit LED-Verteiler (Art.Nr. 919.006.0)
 Maximum 6 luminaires avec distributeur LED (n° d'art 919.006.0)
 Massimo 6 luci con distributore LED (n. art. 919.006.0)
 Maximum 6 lights with LED distributor (Item no. 919.006.0)



Mehrere Leuchten ohne LED-Verteiler
 Plusieurs luminaires sans distributeur LED
 Più luci senza distributore LED
 Multiple lights without LED distributor



Leuchten **nie** parallel schalten
 Ne **jamaïs** câbler les luminaires en parallèle
 Non accendere **mai** le luci in parallelo
Never connect lights in parallel



Max. Anzahl Leuchten pro Betriebsgerät
 Nombre max. de luminaire par appareillage
 Numero max di luci per alimentatore
 Max. number of lights per operating device

Betriebsgerät
 Appareillage
 Alimentatore
 Operating device

Art.	Watt	Dimmbar	Masse (mm)	SPINAled			
		Dimmable	Dimensions	600	900	1200	1500
		Dimmerabile	Dimensioni				
915.020.450	20	Nein	110/52/22	1-2	1	1	1
915.020.450 DIG	20	DALI	110/52/22	1-2	1	1	1

Max. Leitungslänge zwischen Betriebsgerät und Leuchte
 Longueur du câble max. entre appareillage et luminaire
 Lunghezza max cavo tra alimentatore e luce
 Max. cable length between operating device and lights

A	mm ²	0.5	0.75	1.00	1.50
L	m	20	30	40	60

