

ARVA

Pendelleuchten

ARVA Draft & Craft mit Linsenoptik

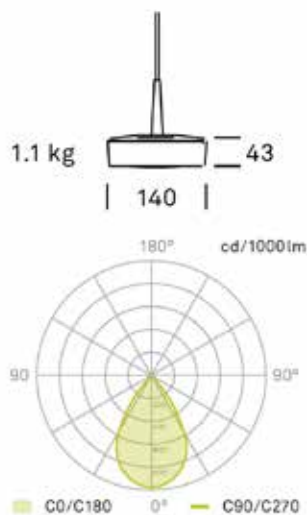
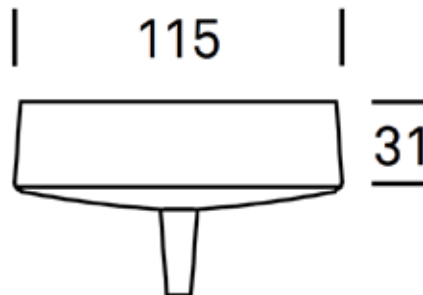


- Montage: Zur Montage an Decke, Kabel Schwarz Ø 5 mm, Länge 2500 mm
- Leuchtengehäuse: Alu-Druckguss, Blende Leder oder Massivholz
- Optik: Hochwertige Glas-Linsentechnik mit Ausstrahlungswinkel 60°
- Lampen: CRI 95, 2700 K oder 3000 K
- Nutzlebensdauer: 100'000h L80 B10 (Ta 25° C)
- Betriebsgerät: EVG 230 V/50 Hz, Konstantstrom 350 mA, (Baldachin mit Betriebsgerät oder Tragschiene separat bestellen)
- Leuchtenschutzklasse: I
- Leuchtenschutzgrad: IP 40
- Energieeffizienzklasse: A bis A++, enthält eingebaute LED-Lampen, Lampen nicht austauschbar



Baldachin mit Betriebsgerät

- zu Art.-Nr. 4111.120. ...
- Montage: Zur Montage an Decke
- Gehäuse: Alu
- Betriebsgerät: EVG 230 V/50 Hz



↔	
1.0	1.27
2.0	2.54
3.0	3.81
4.0	5.08
5.0	6.35
	∅

