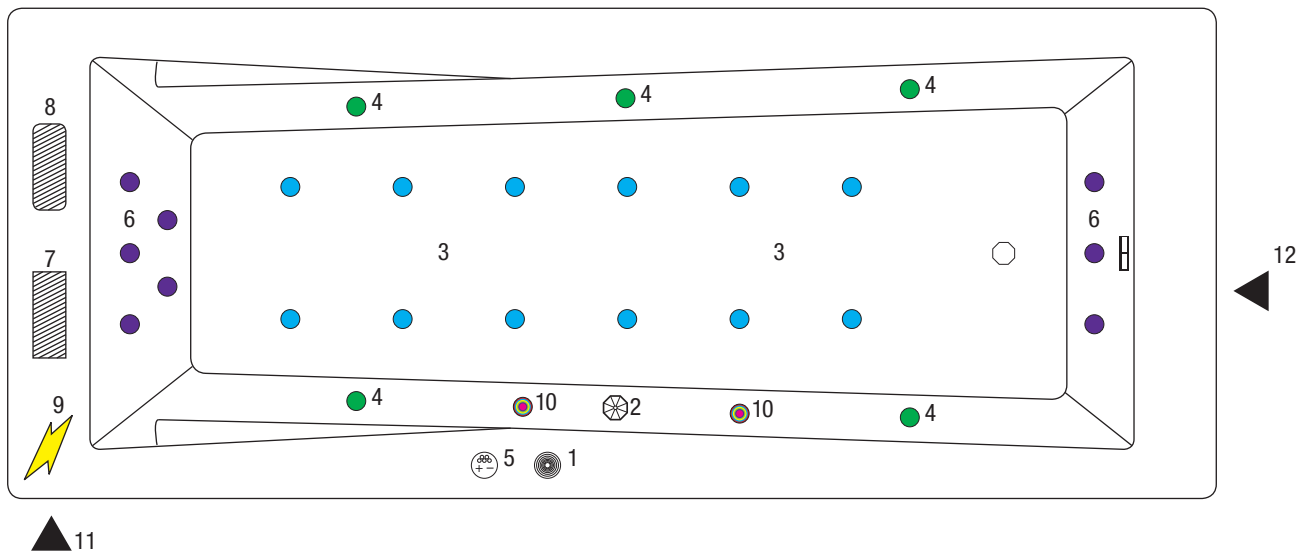


# Whirlpool - System Typ Premium

Artikel-Nr.: 69906

Abmessung: 190 x 90 cm



Anschluss: 230 Volt  
3 x 1,5 mm Querschnitt mit  
16 Ampere Absicherung  
in diesem Bereich

01		Luftregler
02		Seitenansaugung
03		Airdüsen
04		Wasserdüsen
05		Bedientaster
06		Microjetdüsen
07		Pumpe
08		Gebläse
09		Stromanschluss
10		Farblichtwechsler

Bei Whirlpoolsystemen mit Abmauerung ist eine Revisionsöffnung von mindestens 40 x 40 cm zwingend erforderlich. Im Motorbereich mit Lüftungsgitter.

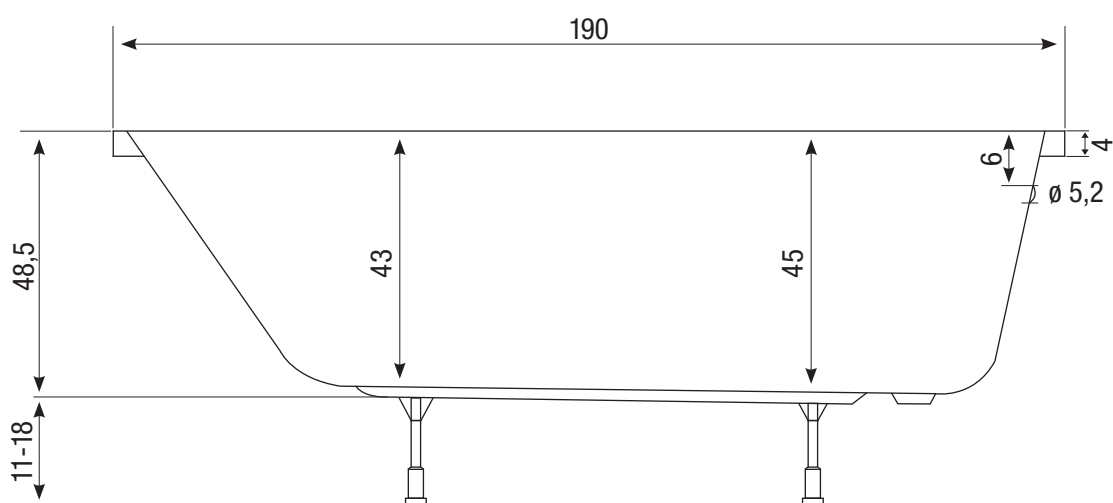
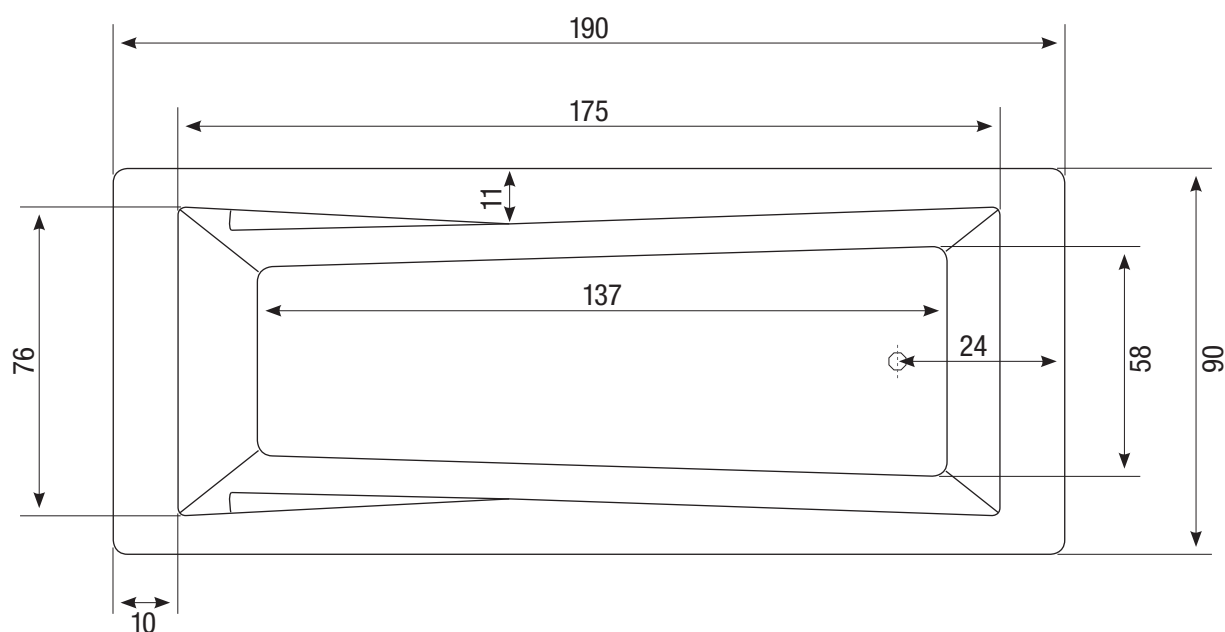
11		Revisionsklappe mit Lüftungsgitter 40 x40 cm
12		Revisionsklappe 40 x40 cm

Alle in der Zeichnung dargestellten Positionen der Aggregate und Düsenanordnungen entsprechen annähernd dem Auslieferungszustand.

# Whirlpool - System Typ Premium

Artikel-Nr.: 69906

Abmessung: 190 x 90 cm



Alle in der Zeichnung dargestellten Positionen der Aggregate und Düsenanordnungen entsprechen annähernd dem Auslieferungszustand.