

# Pflegeanleitung Badmöbel

Sehr geehrter Kunde!

Wir freuen uns, dass Sie sich für eines unserer Produkte entschieden haben.

Sorgfältige Materialauswahl und ständige Qualitätssicherung sind die Grundlagen unserer Produktfertigung. Unsere Badezimmermöbel sind für ein normales Badezimmerklima geeignet.

## Hinweise

**Eine gut funktionierende Be- und Entlüftung des Badezimmers ist eine Notwendigkeit für die Erhaltung der Qualität und Optik Ihrer Möbel!**



### • Möbeloberflächen

Alle Möbeloberflächen dürfen nicht längere Zeit stehendem Wasser oder anhaltender Feuchtigkeit ausgesetzt werden. Deshalb immer trocken nachwischen. Ein Aufquellen des Materials durch Einwirken von Wasser kann nicht als Reklamation anerkannt werden. Handtücher mit Restfeuchtigkeit sind ebenso nicht auf die Möbel abzulegen!

Alle Oberflächen sind bedingt UV-beständig. Werden die Produkte einer permanenten UV Strahlung ausgesetzt, kann es zu Farbveränderungen kommen.

Vermeiden Sie den Kontakt mit scheuernden, spitzen und scharfen Gegenständen. Gebrauchsspuren auf Oberflächen sind kein Grund für Beanstandungen.

### • Chemikalien

Haartönungsmittel, Entkalker, Nagellackentferner, Parfums etc. sind auf den Möbeloberflächen S O F O R T zu entfernen.

### • Wandanschluss bei Waschtischen oder Konsolen

Die Fuge zwischen Wand und Waschtisch bzw. Konsole mit geeigneter Dichtungsmasse abdichten (Hinweis der Hersteller beachten).

### • Anschluss zum Wannens- und Duschbereich

Bei direktem Anschluss muss zwischen Möbel und Nassbereich eine Abtrennung erfolgen. Bitte den Schutzbereich bei elektrischen Installationen beachten.

### • Schadstellen

Beschädigte Stellen müssen schnellstmöglich versiegelt werden, damit keine weiteren Folgeschädigungen der Oberflächen oder des Trägermaterials hervorgerufen werden.

### • Möbel- und Spiegeltüren

Dürfen nur bis zum Anschlag geöffnet werden - nicht Überdehnen. Es dürfen keine Gegenstände an Türen gehängt werden.

### • Farbmuster von Möbeloberflächen

Bemusterungen sind unverbindlich und zeigen nur allgemein das Aussehen der Möbeloberflächen.

## Elektrohinweise

### • Installation

Die Anbringung der Elektroteile wie Spiegelschränke, Lichtspiegel, Beleuchtungsteile, Steckdosen etc. dürfen nur im Bereich 3 nach VDE 0100 Teil 701 durch einen Fachmann erfolgen. Arbeiten an der Elektroinstallation dürfen nur nach den jeweiligen örtlichen Vorschriften von einem zugelassenen Elektroinstallateur vorgenommen werden. (Schutzbereich nach VDE 0100 Teil 701 siehe auch Rückseite)

### • Elektrische Bauteile

Stecker nur mit Gegendruck aus der Steckdose ziehen.

### • Leuchtmittel austauschen

Aus Sicherheitsgründen bitte immer die Beleuchtung ausschalten!  
Vor dem Austausch das Leuchtmittel erkalten lassen und das Leuchtmittel mit einem sauberen, fettfreiem Tuch anfassen. Niemals in die offene Fassung greifen !

## Reinigung und Pflege

**Keine scheuernden, säure- oder lösungsmittelhaltigen sowie fetthaltigen Reinigungsmittel verwenden!**

**Immer trocken nachwischen!**

**Zur schonenden Reinigung empfehlen wir ein weiches, sauberes und feuchtes Tuch - Kein Mikrofasertuch!**



### • Badmöbel

Nur mit weichem, sauberem Tuch (kein Mikrofasertuch), lauwarmem Wasser feucht und mit wenig Druck abwischen. Immer trocken nachwischen! Bei "hartnäckigen" Flecken verwenden Sie zusätzlich einen milden Haushaltsreiniger (z.B. verdünntes Spülmittel). Keine scheuernden, säure- oder lösungsmittelhaltigen sowie fetthaltigen Reinigungsmittel verwenden! Verwenden Sie keine Reinigungsmittel, die Schleifmittel (sei es in flüssiger Form oder als Pulver) enthalten. Zum Schutz der Oberflächen sollten Sie verschüttete Substanzen wie Lösungsmittel oder Farben sofort entfernen. Feuchtigkeit (wie z.B. stehendes Wasser, feuchter Schwamm) auf den Kanten und Fugen ist unverzüglich zu entfernen.

Oberflächen, die mit Schutzfolie versehen sind, härten innerhalb von 3 Wochen nach dem Entfernen der Folie komplett aus. Bitte in diesem Zeitraum die Oberfläche vorsichtig behandeln und wenn möglich nicht reinigen!

### • Spiegelflächen

Mit Fensterleder und lauwarmem Wasser feucht abwischen.

### • Kunstleder

Mit weichem, sauberem Tuch und lauwarmem Wasser feucht abwischen.

### • Metalloberflächen

Mit weichem, sauberem Tuch, lauwarmem Wasser und mildem Haushaltsreiniger (z.B. verdünntes Spülmittel) feucht abwischen.

### • Elektrische Bauteile

Dürfen ausschließlich im ausgeschalteten Zustand mit einem trockenen Tuch gereinigt werden.

### • Waschtische

#### (Mineralguss, Glas, Keramik, Krita Stone)

Zur täglichen Reinigung mit einem sauberen, feuchten Tuch (kein Mikrofasertuch) abwischen. Zum Schutz der Oberflächen sollten Sie verschüttete Substanzen wie Lösungsmittel oder Farben sofort entfernen. Bei "hartnäckigen" Flecken verwenden Sie zusätzlich einen milden Haushaltsreiniger (z.B. verdünntes Spülmittel).

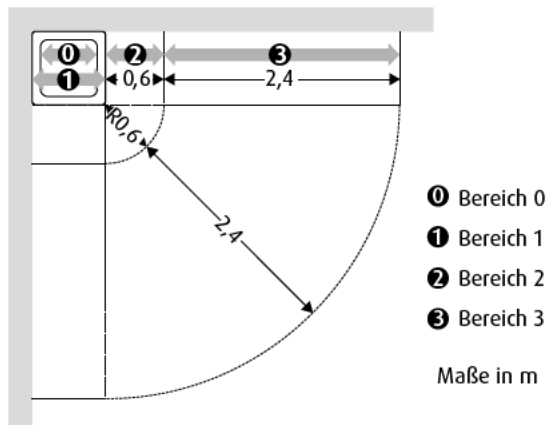
Bitte benutzen Sie grundsätzlich keine säurehaltigen oder scharfen Reiniger. Verwenden Sie für Mineralguss keine Reinigungsmittel, die Schleifmittel (sei es in flüssiger Form oder als Pulver) enthalten.

Um die kontinuierliche Pflege bei Mineralguss zu erleichtern, kann der Waschtisch mittels eines speziellen „Sanipa Pflege- und Reinigungsset für Mineralguss“ behandelt werden.

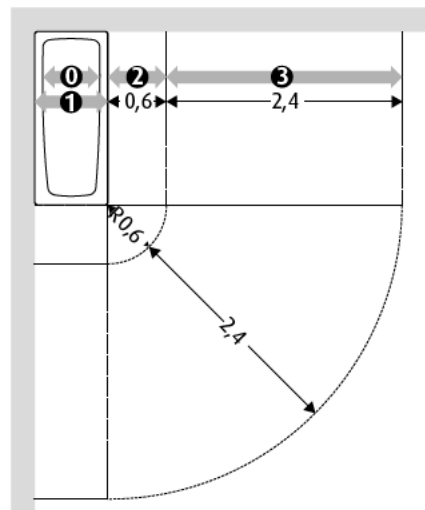
Bei Glas-, Keramik- und Krita Stone-Waschtischen können starke Verschmutzungen vorsichtig mit einer Scheuermilch behandelt werden.

## Schutzbereich nach VDE 0100 Teil 701

Bereichseinteilung bei Räumen mit Duschwanne



Bereichseinteilung bei Räumen mit Badewanne



# Glas-Waschtisch

Glas ist ein Produkt aus natürlichen Rohstoffen und Substanzen, das im Schmelzverfahren unter großer Hitze erzeugt wird. Die harte und porenfreie Oberfläche steht zum Einen für angenehme Haptik und perfekte Hygiene, aber ebenso für schöne Optik und ausgefallenes Design. Die Glas-Waschtische werden von unten und an der Hinterkante in mehreren Schichten blickdicht ablackiert, somit können keine Fingerabdrücke oder Lichtstrahlen (bei LED-Beleuchtung im Waschtischunterbau) durchscheinen. Durch die Farbgebung des Glases wird jeder Waschtisch zum Unikat. Der Waschtisch besteht aus speziellem Floatglas.



## Reinigungs- und Pflegehinweise

**Bitte benutzen Sie grundsätzlich keine säurehaltigen oder scharfen Reiniger !**  
**Zum Schutz der Oberflächen sollten Sie verschüttete Substanzen, wie Lösungsmittel oder Farben, SOFORT entfernen.**  
**Beim Wassereinfüllen sind extreme Temperaturunterschiede zu vermeiden!**  
**Bei Beschädigungen des Waschtisches, durch z.B. einen schweren oder scharfkantigen Gegenstand, sollte der Waschtisch unverzüglich ausgetauscht werden!**

Zur täglichen Reinigung mit einem sauberen, feuchten Tuch den Waschtisch abwischen.  
Bei hartnäckigen Flecken verwenden Sie zusätzlich handelsübliches, mildes Spülmittel. Kalkablagerungen können mit kalklösenden, milden Reinigern entfernt werden. Anschließend muss der Waschtisch mit einem weiteren Tuch und Wasser gereinigt werden.  
Bei starken Verschmutzungen kann mit einer milden Scheuermilch behandelt werden. Bitte darauf achten, dass diese nicht punktuell und nur unter leichtem Druck angewendet wird!



## Information Silikon/Abdichtung

Die Verklebung zwischen dem Waschtisch und dem jeweiligen Möbelstück muss mit einem neutral vernetzenden Fugendichtstoff auf Silikonbasis vorgenommen werden. Lösungsmittelhaltige Silikone können die Farbbeschichtung des Waschtisches beschädigen.  
Um das Eindringen von Wasser in das Möbelstück zu verhindern, dichten Sie die Fugen zwischen Waschtisch und Möbel fachgerecht ab!

## Wichtige Hinweise

- Für nicht fachgerechte Installation wird jegliche Haftung abgelehnt!
- Überzeugen Sie sich vor dem Bohren, dass keine Kabel oder Rohre in diesem Bereich der Wand liegen!

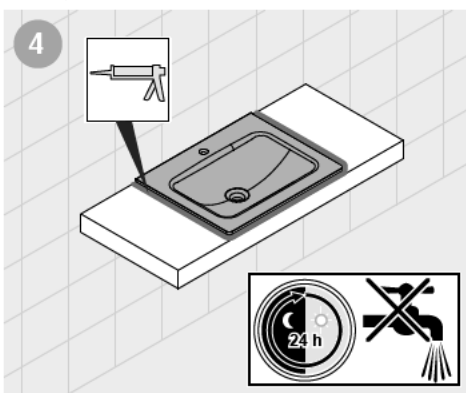
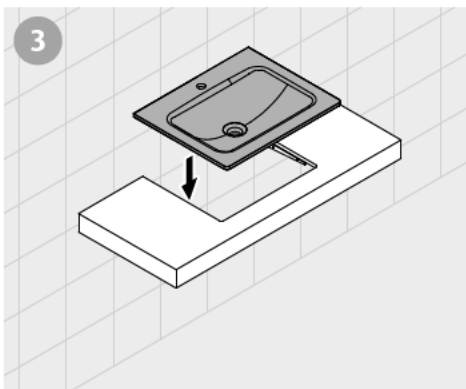
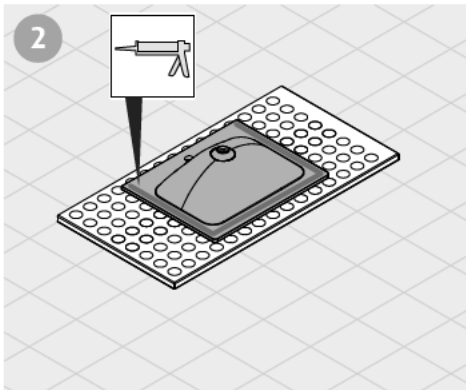
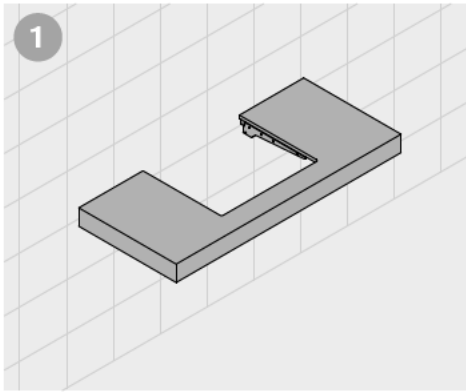


Die Montage muss von zwei Personen durchgeführt werden.

- Glas-Waschtische sollten immer auf eine weiche Unterlage gelegt werden!
- Glas-Waschtische haben kein eigenes Überlaufloch!  
Bitte verwenden Sie das mitgelieferte Zubehör (Montageanleitung liegt dem Ab- und Überlaufsystem bei)
- Gewinde von Armaturen, Siphon o.ä. Teile nicht zu fest anziehen!  
Bitte verwenden Sie immer alle Dichtungsgummis!  
Metall darf nicht direkt auf Glas drücken  
→ Glas könnte brechen!

# Montage

## → A



Glas-Waschtische dürfen nur in Verbindung mit einem Möbel montiert werden!

Montageanleitung liegt dem jeweiligen Möbel bei.



## → B

