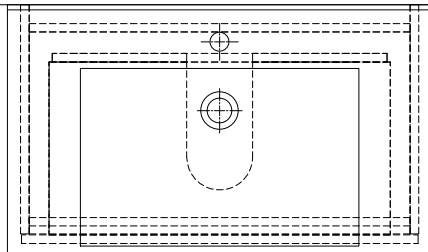
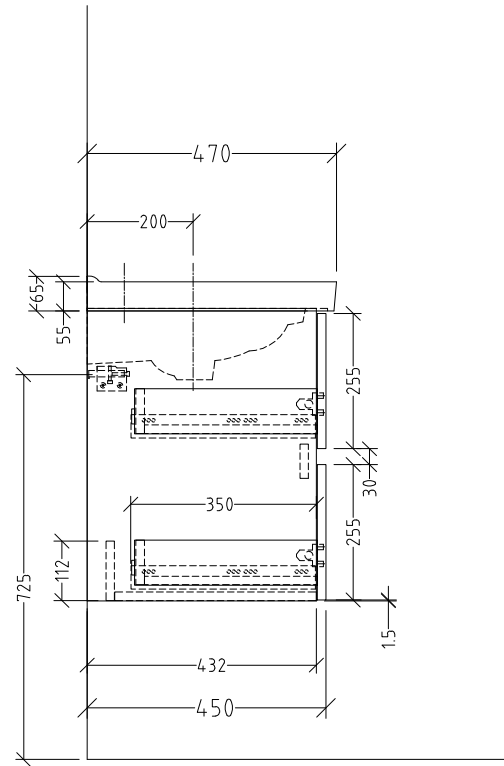
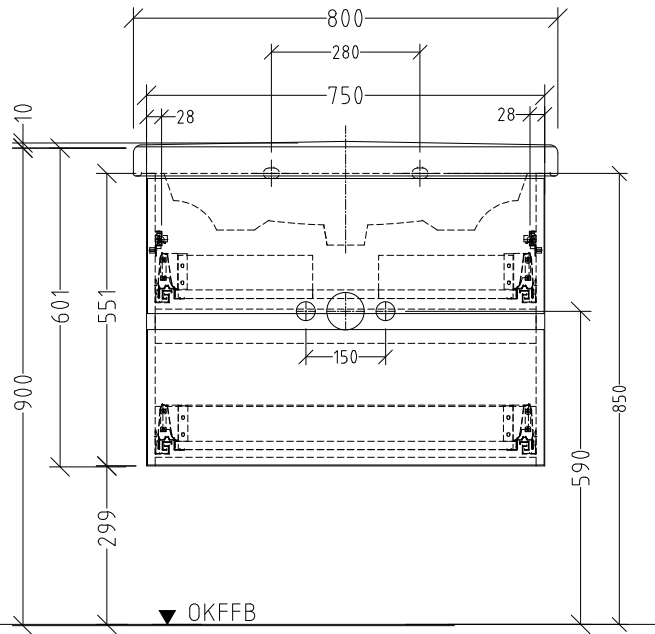


PS031  
 + PS031 00 A  
 mit Überlaufloch  
 mit 1x Hahnloch durchgestochen



Änderung		Änderungstext		Revisor	Datum
		Bauteilnummer		PS031	
		Bezeichnung			
Zeichnungs-Nr.		PSUEB-08 HARMONIA			
Zeichner	Version	IWA			
Kd	A	-			
Datum	+/-		Nach DIN 68100; HT 10		
28.11.2017			K:\ACAD\ZEICHNG\SOND-PRG\PS - Solo One\Übersichten		
Diese Zeichnung ist unser geistiges Eigentum und darf ohne unsere Genehmigung nicht kopiert oder Dritten zugänglich gemacht werden.					