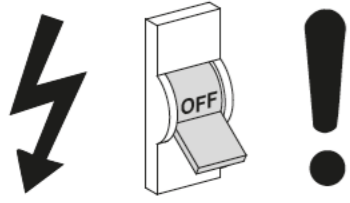
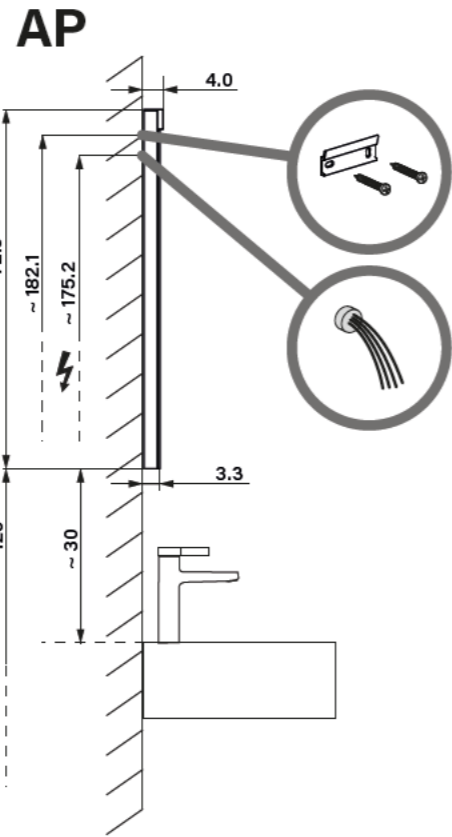


1 Montage-Anleitung
Instructions de montage
Assembling instructions



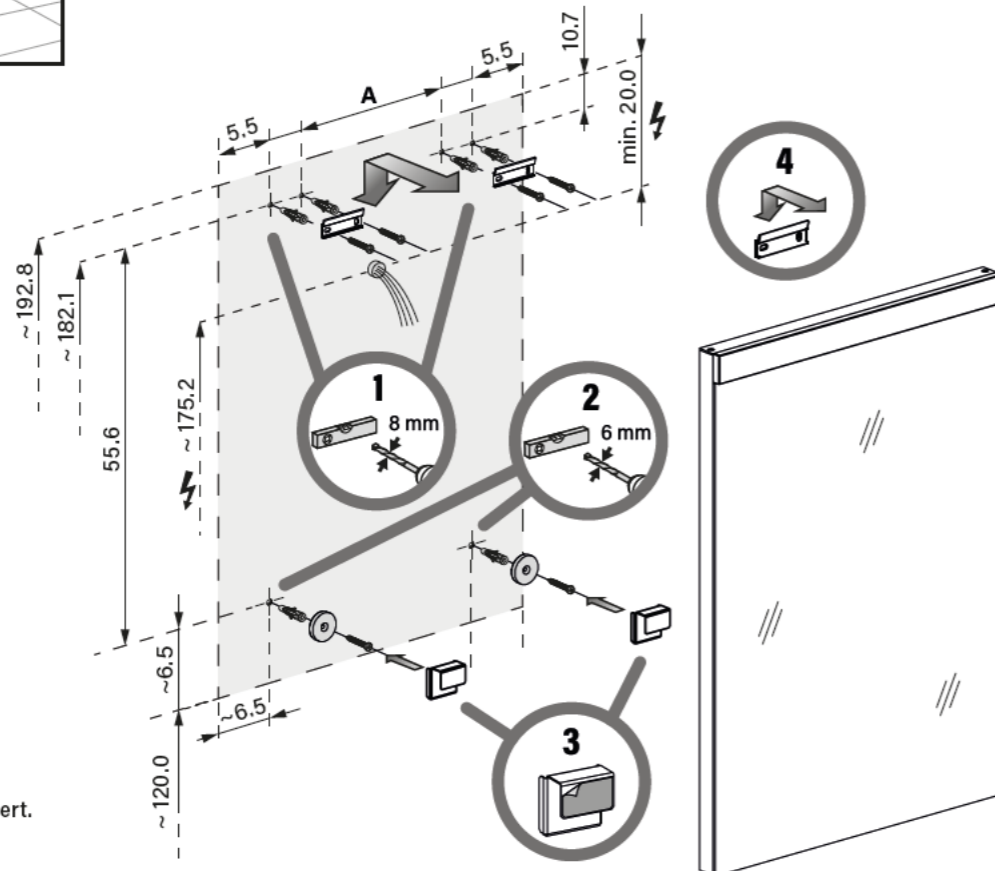
Vor dem Beginn vom Netz trennen.
Au début séparer du réseau.
Turn off electricity before beginning.



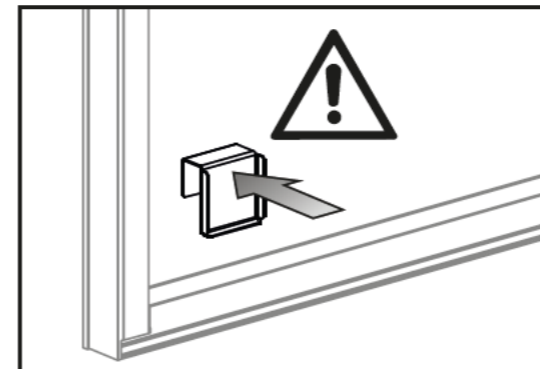
AP

DLC1/SP/LED	A
50..	28.5
60..	38.5
70..	48.5
80..	58.5
90..	68.5
100..	78.5
120..	98.5
130..	108.5
140..	118.5
150..	128.5
180..	158.5

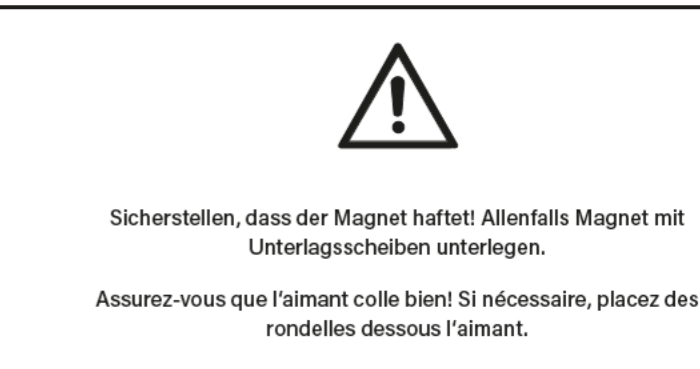
Spiegelrückseite mit Magnet fixiert.
Dos du miroir fixée avec aimant.
Mirror back fixed with magnet.



Schneider

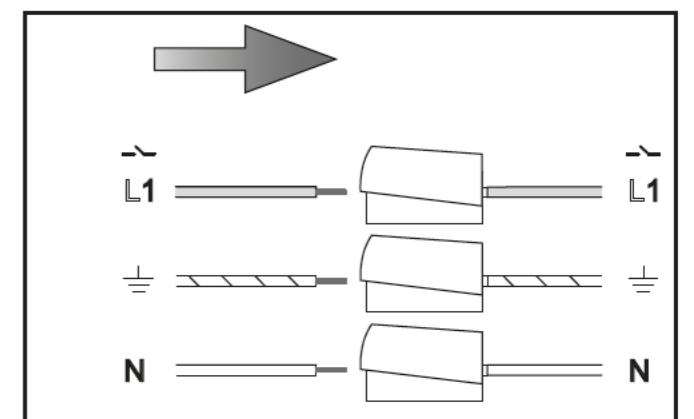
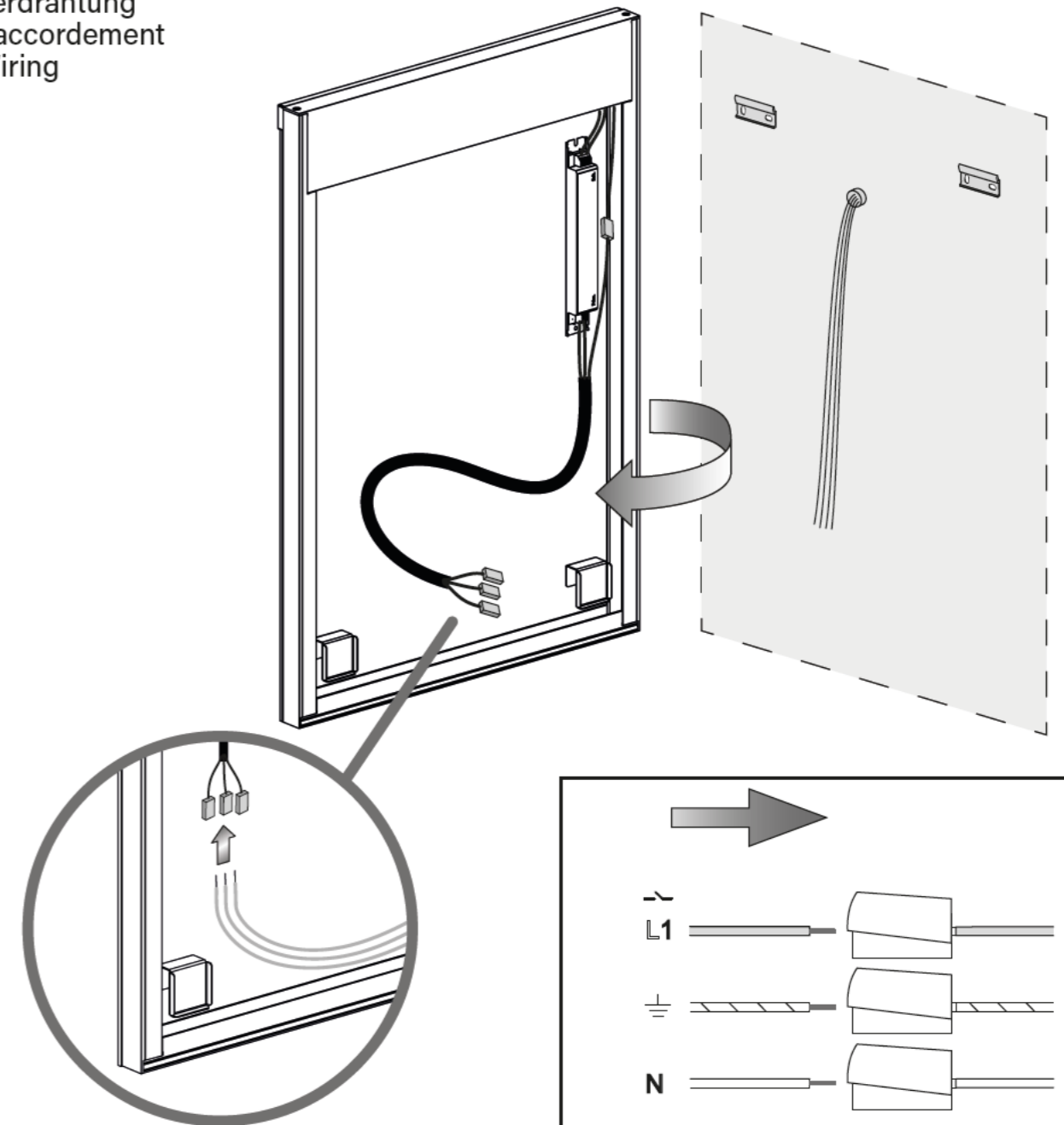


Magnethalterung gut andrücken!
Appuyez bien sur le support magnétique!
Press on magnetic holder firmly!



Sicherstellen, dass der Magnet haftet! Allenfalls Magnet mit Unterlagsscheiben unterlegen.
Assurez-vous que l'aimant colle bien! Si nécessaire, placez des rondelles dessous l'aimant.
Make sure that the magnet sticks! If necessary, add washers underneath the magnet.

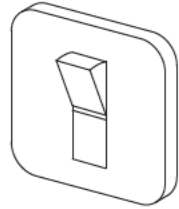
2 Verdrahtung
Raccordement
Wiring



Schneider

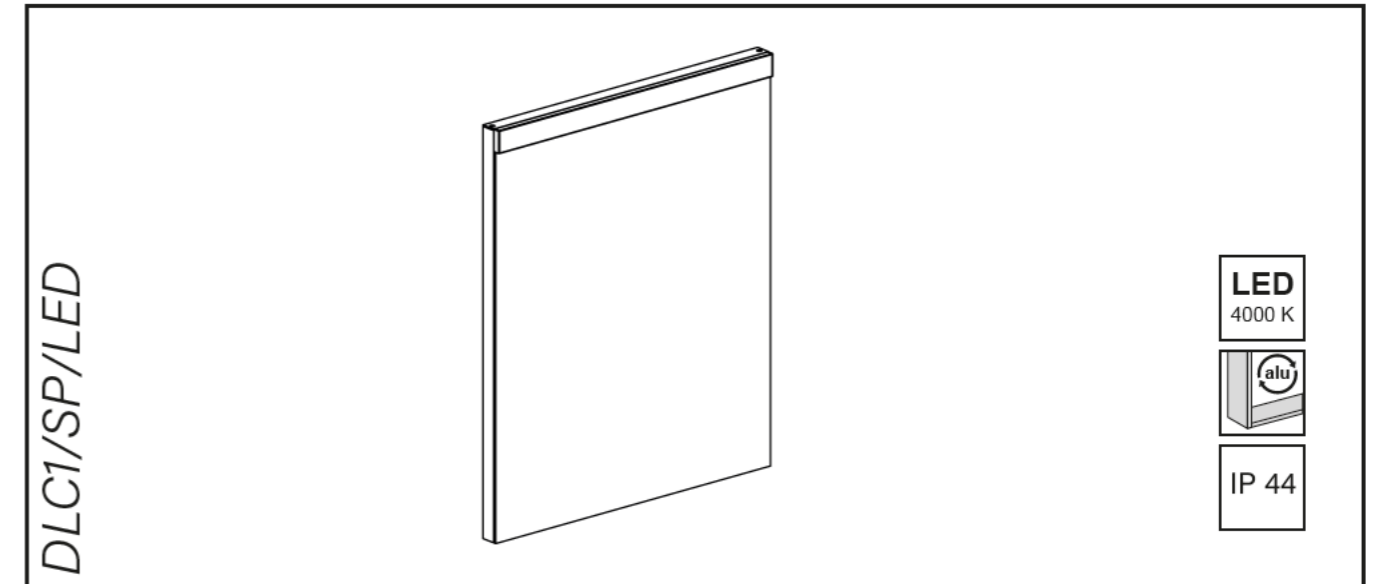
3

Hinweise
Notes
Notes



Dieses Produkt muss mit einem externen Wandschalter ein- und ausgeschaltet werden!
Ce produit doit être allumé et éteint avec un interrupteur mural externe!
This product must be switched on and off with an external wall switch!

Montage-Anleitung
Instructions de montage
Assembling instructions



Arbeiten an den elektrischen Anlagen dürfen nur von autorisierten Fachleuten nach den örtlichen Vorschriften ausgeführt werden. Für nicht fachgerechte Installation wird jegliche Haftung abgelehnt. Die in diesem Produkt eingebauten Lichtquellen sollen nur durch den Hersteller oder eine ähnliche qualifizierte Person ersetzt werden.
Räume mit Badewanne oder Dusche müssen mit einer FI-Schutzeinrichtung (RCD) I Δ n = 30mA gesichert sein. Bereich 2 mindestens Schutzart IP X4. Bereich 2 keine Steckdosen.



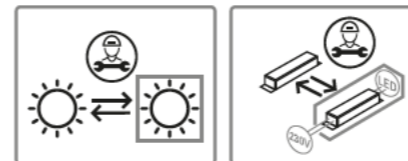
Les travaux à l'installation électrique ne doivent être effectués que par des spécialistes autorisés selon les prescriptions locales. Si l'installation n'est pas faite par un expert nous déclinons toute responsabilité. Les sources lumineuses intégrées dans ce produit ne doivent être remplacées que par le fabricant ou par une personne de qualification similaire.
Locaux avec baignoire ou douche doivent être protégés par un dispositif de protection FI (RCD) I Δ n = 30mA. Volume 2 min. degré de protection IP X4. Volume 2 des prises électriques ne sont pas permis.

Electric installation work may only be carried out by approved specialists according to the local regulations. Liability will only be accepted by us when our products are installed by qualified engineers. The light sources incorporated in this product should only be replaced by the manufacturer, or by another similarly well-qualified person.
Rooms with bath or shower have to be protected with residual-current-operated protective device (RCD) FI (RCD) I Δ n = 30mA. Volume 2 min. protection IP X4. Volume 2 no socket admitted.

- CH** SEV NIN 2015 1000 - 7.01
- DE** VDE 0100 - 701
- GB** BS 7671 - 601
- NL** NEN 1010

CE Dieses Produkt ist nach den aktuellen Richtlinien geprüft.
Ce produit est examiné selon les directives actuelles.
The product is controlled after current guidelines.

Eignet sich nur für Innenräume
Uniquement montage intérieur
Indoor installation only



Dieses Produkt darf nicht mit normalem Haushaltsabfall entsorgt werden.
Ce produit doit être jeté séparément des ordures ménagères.
The product must be disposed of separately from normal household waste.

Dieses Produkt muss mit dem Wandschalter ein- und ausgeschaltet werden!
Ce produit doit être allumé et éteint avec l'interrupteur mural!
This product must be switched on and off with the wall switch!

Enthält Leuchtmittel der Energie-Effizienzklasse:
Contient des sources lumineuses de la classe d'efficacité énergétique:
Contains light sources of the energy efficiency class: **D** **A ↑ G**

Lieferumfang / Contenu de la livraison / Scope of delivery	50, 60, 70, 80, 90, 100, 120, 130, 140, 150, 180 cm
Lichtspiegel / Miroir lumineux / Illuminated mirror	1
Zubehörset Wandbefestigung / Jeu d'accessoires de montage mural/ Wall mounting accessory set	1