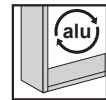


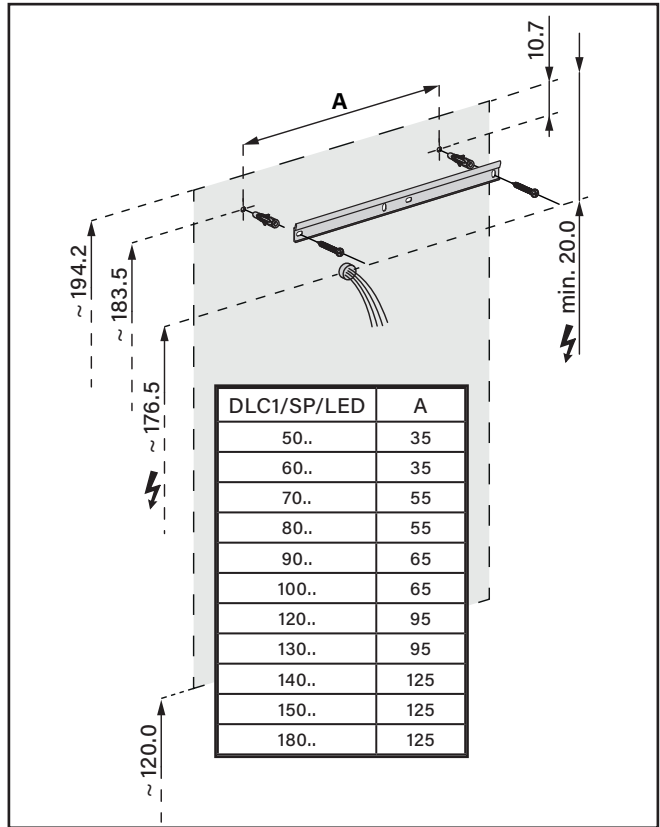
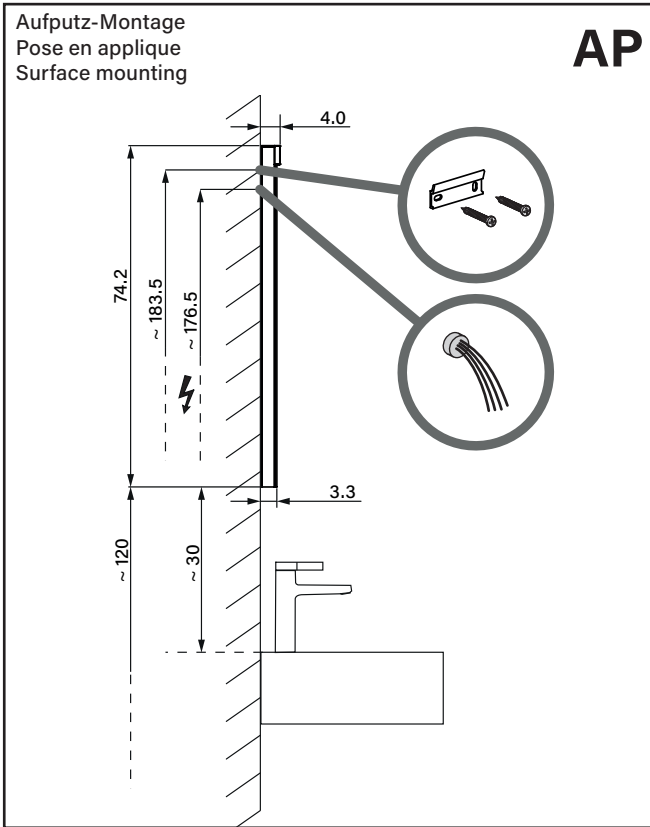
DAILY Line Comfort SP LED

Massblatt
Fiche de mesure
Dimensioned sketch

LED
4000 K



IP 44



DAILY Line Comfort SP LED

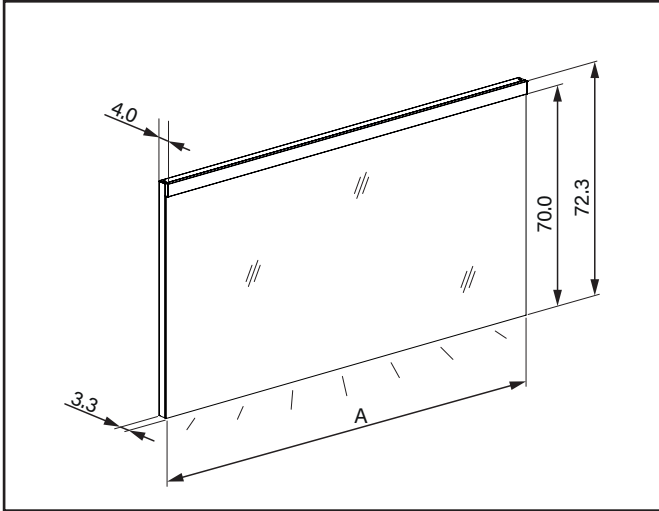
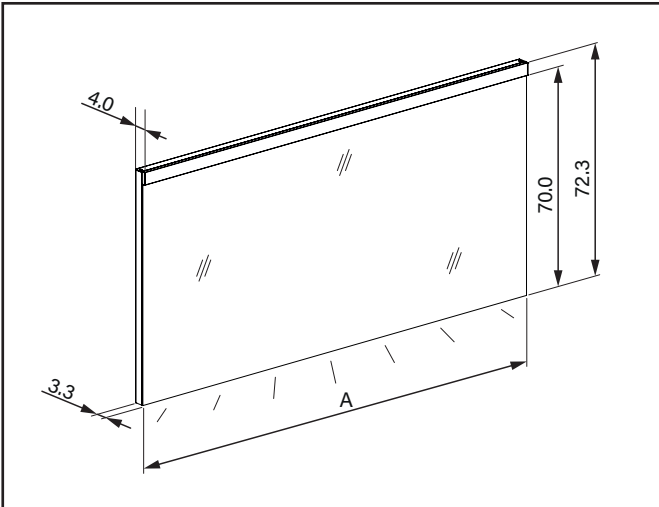
Massblatt
Fiche de mesure
Dimensioned sketch

		195.050	195.060	195.070
		DLC1/SP 50/LED	DLC1/SP 60/LED	DLC1/SP 70/2/LED
	LED	2 x 10.6W / 1274lm	2 x 12.9W / 1557lm	2 x 15.3W / 1840lm
	A	49.5	59.5	69.5

		195.080	195.090	195.100
		DLC1/SP 80/LED	DLC1/SP 90/LED	DLC1/SP 100/LED
	LED	2 x 17.6W / 2124lm	2 x 21.0W / 2407lm	2 x 22.3W / 2690lm
	A	79.5	89.5	99.5

DAILY Line Comfort SP LED

Massblatt
Fiche de mesure
Dimensioned sketch

	195.120	195.130	195.140	
	DLC1/SP 120/LED	DLC1/SP 130/LED	DLC1/SP 140/LED	
	LED	2 x 27.1W / 3256lm	2 x 29.4W / 3540lm	2 x 31.8W / 3823lm
	A	119.5	129.5	139.5
	195.150	195.180		
	DLC1/SP 150/LED	DLC1/SP 180/LED		
	LED	2 x 34.1W / 4106lm	2 x 41.2W / 4956lm	
	A	149.5	179.5	

Arbeiten an elektrischen Anlagen dürfen nur von autorisierten Fachleuten nach den örtlichen Vorschriften ausgeführt werden.

Les travaux à l'installation électrique ne doivent être effectués que par des spécialistes autorisés selon les prescriptions locales.

Electric installation work may only be carried out by approved specialists according to the local regulations.



Genauere Angaben über Ausführung und Ausrüstung entnehmen Sie der entsprechenden Preis- und Typenliste. Änderungen vorbehalten.

Veillez prendre de plus amples information en ce qui concerne l'équipement de notre liste des prix et des modèles correspondante. Sous réserve de modifications.

For further information as equipment details please refer to our corresponding price and model list. Alterations are reserved.

Änderungen vorbehalten - Sour réserve de modifications - Alterations are reserved

972.212

01.22/-

W. Schneider+Co. AG, Neue Dorfstrasse 27, CH-8135 Langnau a. A. www.wschneider.com

Schneider
my ultimate mirror experience