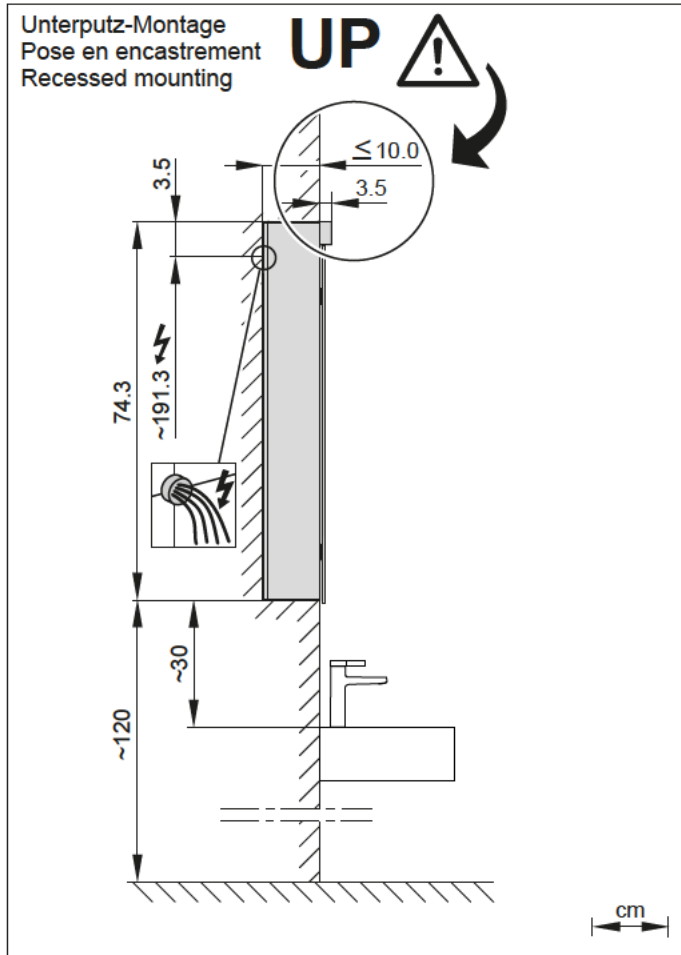
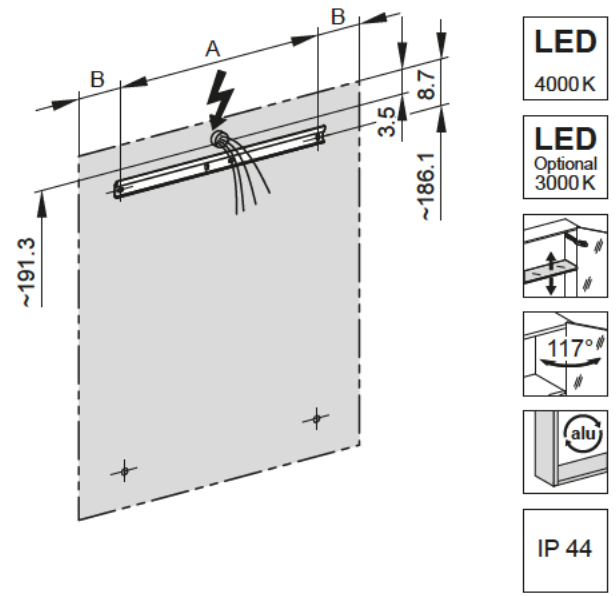


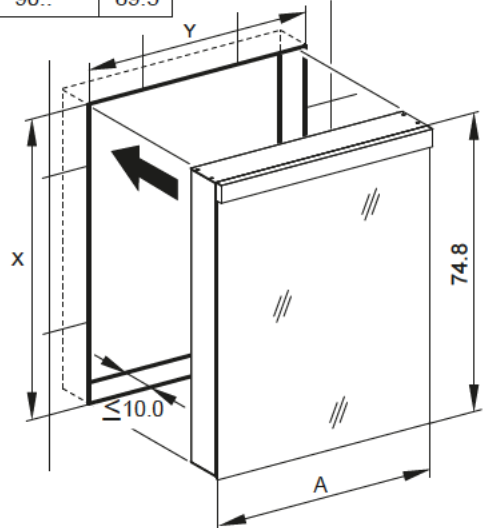
LOB/LED	A	B
50..	35	7.25
60..	35	12.25
70..	55	7.5
80..	55	12.25
90..	65	12.25

LOB/LED	A	B
100..	65	17.25
120..	95	12.25
130..	95	17.25
150..	125	12.5



UP-Montage: Nischengröße X x Y und Befestigung Spiegelschrank sind bauseits zu bestimmen.  
Montage encastré: la taille de la niche X x Y et la fixation de l'armoire-miroir doivent être déterminées par le client.  
Flush mounting: the recess dimensions X by Y and the fixing system for the mirrored cabinet will need to be determined on site.

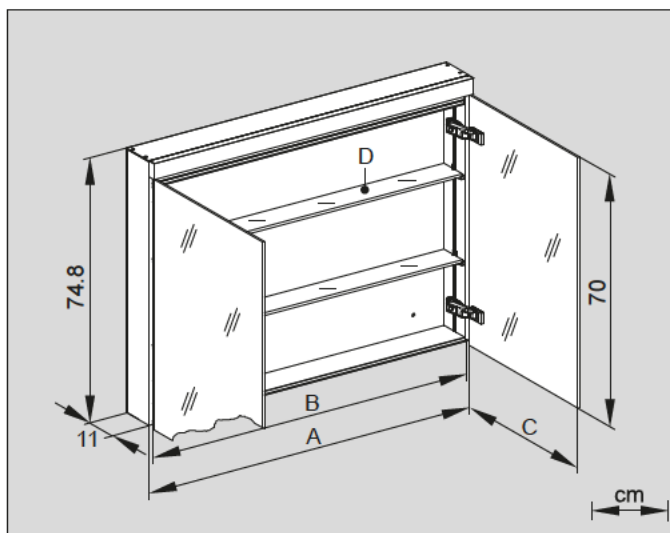
LOB/LED	A	LOB/LED	A
50..	49.5	100..	99.5
60..	59.5	120..	119.5
70..	69.5	130..	129.5
80..	79.5	150..	149.5
90..	89.5		




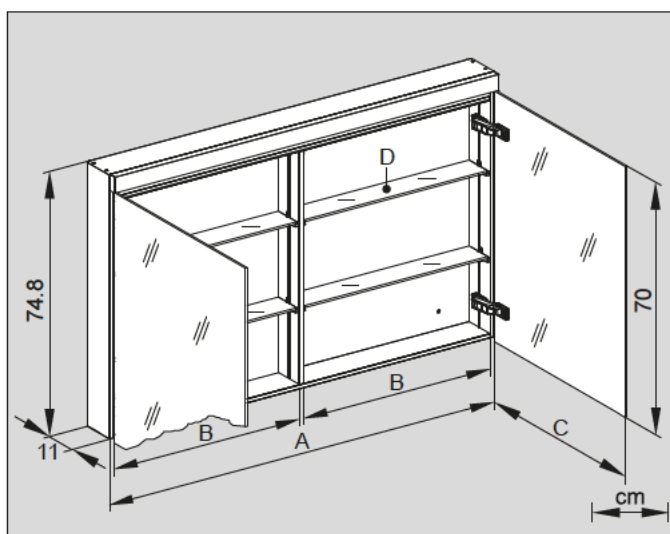
		171.250	171.260	
		LOB 50/1/LED		LOB 60/1/LED
		1 x 10W/1260 lm	1 x 12W/1540 lm	
	A	49.5	59.5	
	B	47.1	57.1	
C	50 (1x)	60 (1x)		
D	8.4 x 46.4 (2x)	8.4 x 56.4 (2x)		


		171.265
		LOB 60/1/F/LED
		1 x 12W/1540 lm
	A	59.5
	B	57.1
C	60 (1x)	
D	8.4 x 56.4 (2x)	

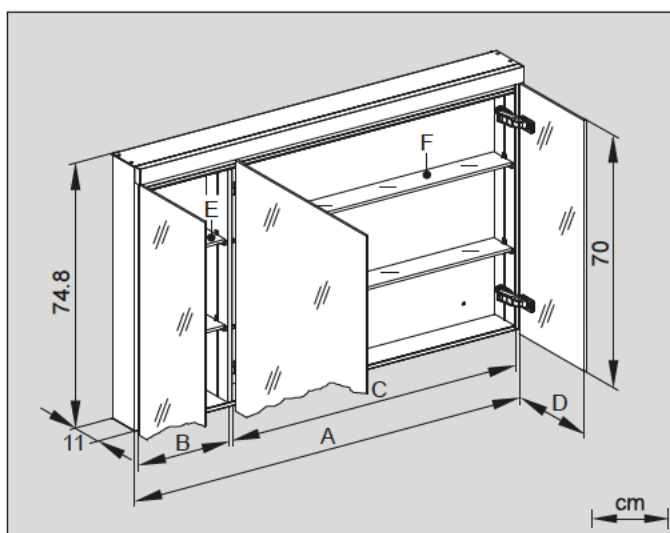
		171.261	171.270	171.280
		LOB 60/2/LED	LOB 70/2/LED	LOB 80/2/LED
		1 x 12W/1540 lm	1 x 14W/1820 lm	1 x 17W/2100 lm
	A	59.5	69.5	79.5
	B	57.1	67.1	77.1
C	30 (2x)	35 (2x)	40 (2x)	
D	8.4 x 56.4 (2x)	8.4 x 66.4 (2x)	8.4 x 76.4 (2x)	


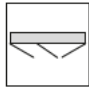
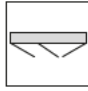


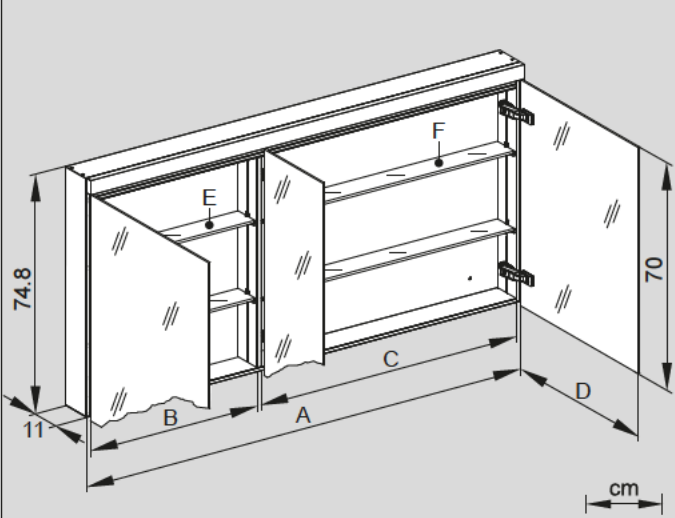
	171.290	171.300
	LOB 90/2/LED	LOB 100/2/LED
 LED	1 x 19W/2380 lm	1 x 21W/2660 lm
A	89.5	99.5
B	87.1	97.1
C	45 (2x)	50 (2x)
D	8.4 x 86.4 (2x)	8.4 x 96.4 (2x)




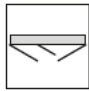
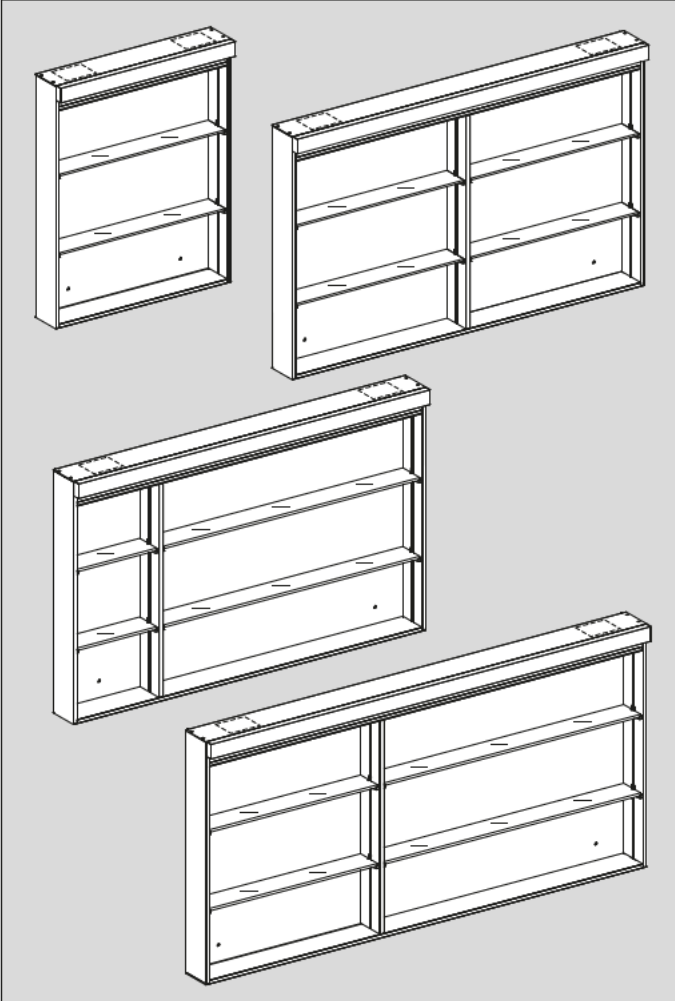
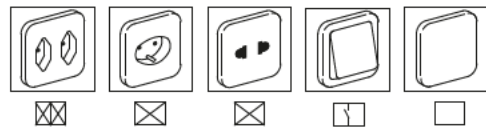
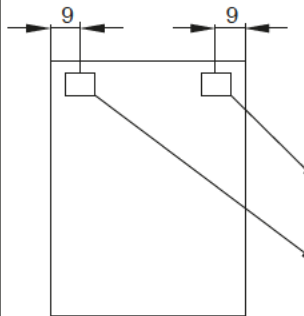
	171.320	171.330
	LOB 120/2/LED	LOB 130/2/LED
 LED	1 x 25W/3220 lm	1 x 28W/3500 lm
A	119.5	129.5
B	57.8	62.8
C	60 (2x)	65 (2x)
D	8.4 x 57.1 (4x)	8.4 x 62.1 (4x)









	171.301	171.321
	LOB 100/3/LED	LOB 120/3/LED
 LED	1 x 21W/2660 lm	1 x 25W/3220 lm
A	99.5	119.5
B	27.8	27.8
C	67.8	87.8
D	30 (2x) / 40 (1x)	30 (2x) / 60 (1x)
E	8.4 x 27.1 (2x)	8.4 x 27.1 (2x)
F	8.4 x 67.1 (2x)	8.4 x 87.1 (2x)
		



	171.350
	LOB 150/3/LED
	1 x 32W/4060 lm
A	149.5
B	87.8
C	57.8
D	60 (2x) / 30 (1x)
E	8.4 x 57.1 (2x)
F	8.4 x 87.1 (2x)

CH	DE	GB
		
		

Arbeiten an den elektrischen Anlagen dürfen nur von autorisierten Fachleuten nach den örtlichen Vorschriften ausgeführt werden.

Les travaux à l'installation électrique ne doivent être effectués que par des spécialistes autorisés selon les prescriptions locales.

Electric installation work may only be carried out by approved specialists according to the local regulations.



Genauere Angaben über Ausführung und Ausrüstung entnehmen Sie der entsprechenden Preis- und Typenliste. Änderungen vorbehalten.

Veillez prendre de plus amples information en ce qui concerne l'équipement de notre liste des prix et des modèles correspondante. Sous réserve de modifications.

For further information as equipment details please refer to our corresponding price and model list. Alterations are reserved.