

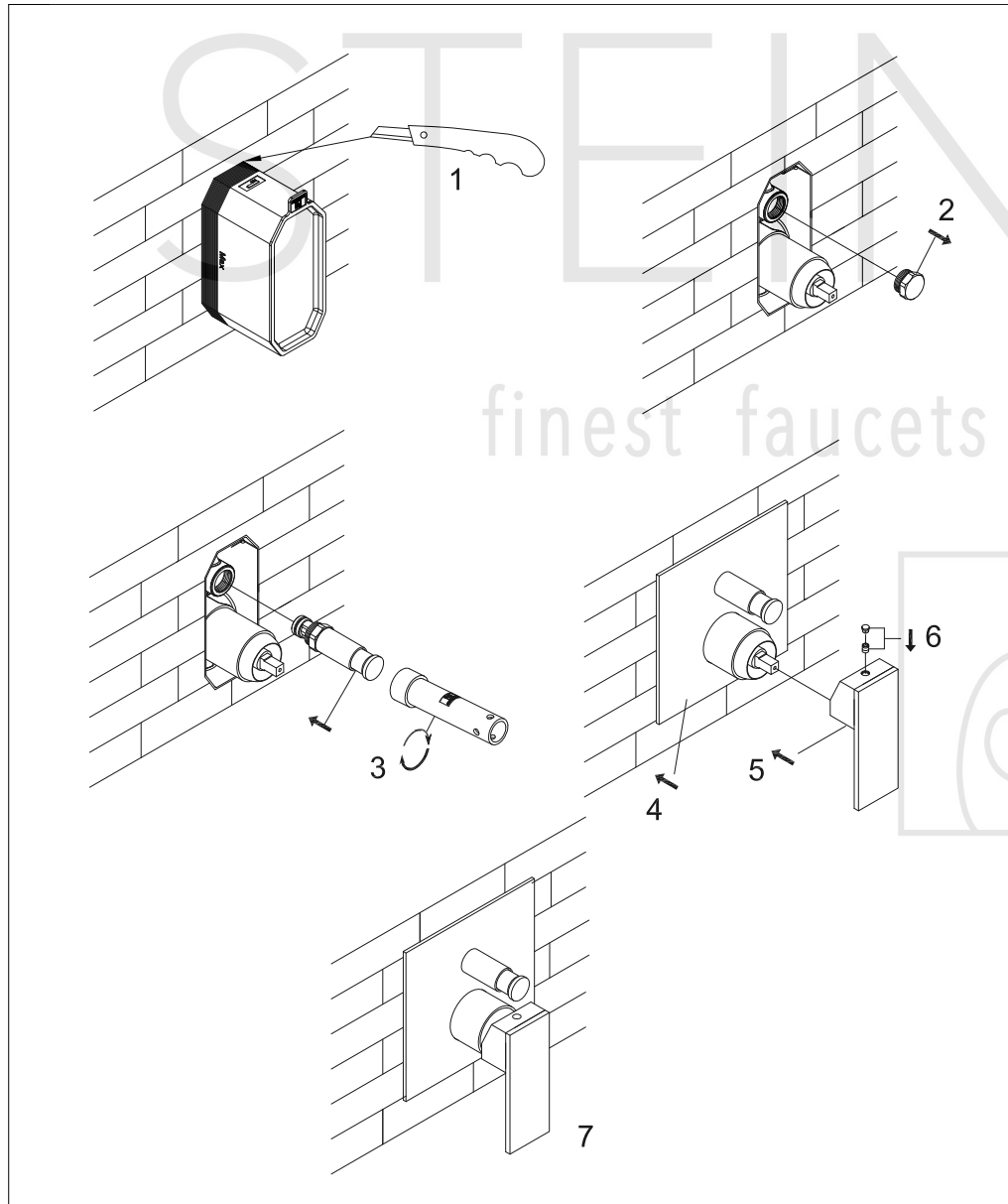
STEINBERG



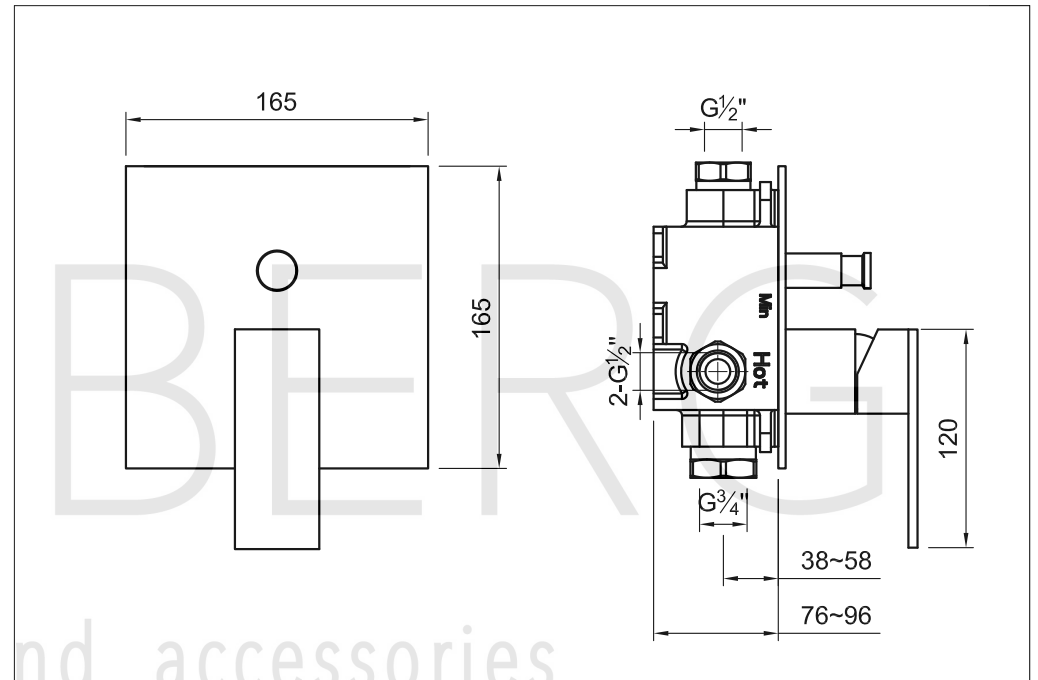
Fertigmontageset

Art.Nr.160 2103

### Installation



### Technische Zeichnung



### Explosionszeichnung

