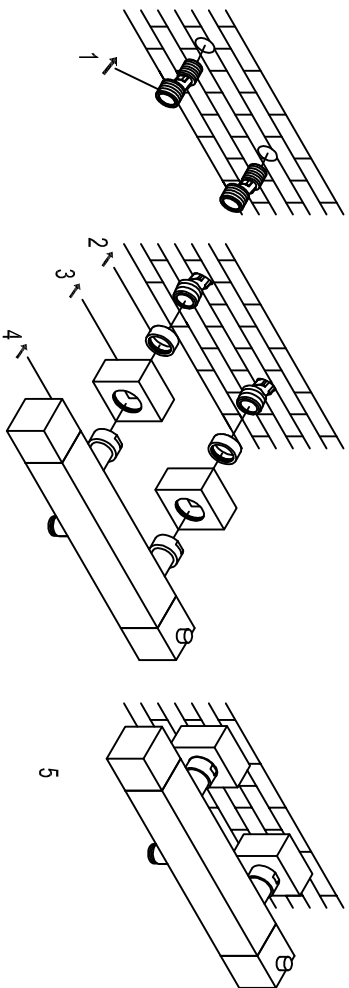
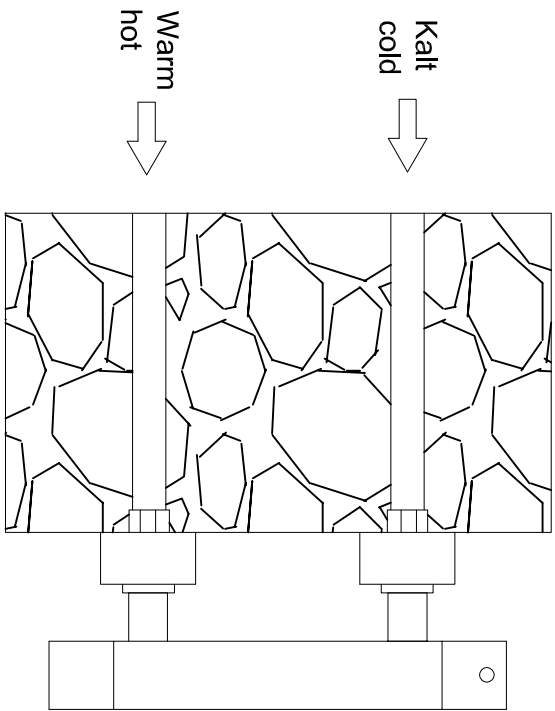


STEINBERG

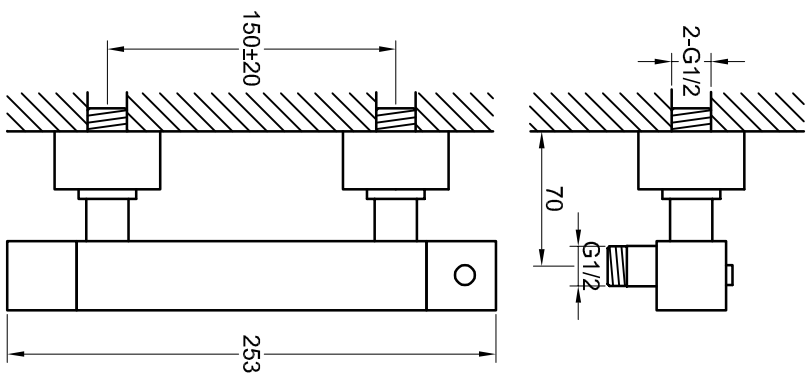
Brause-Aufputzthermostat 1/2"

Art.Nr. 160 3200

Installation



Technische Zeichnung



Explosionzeichnung

