

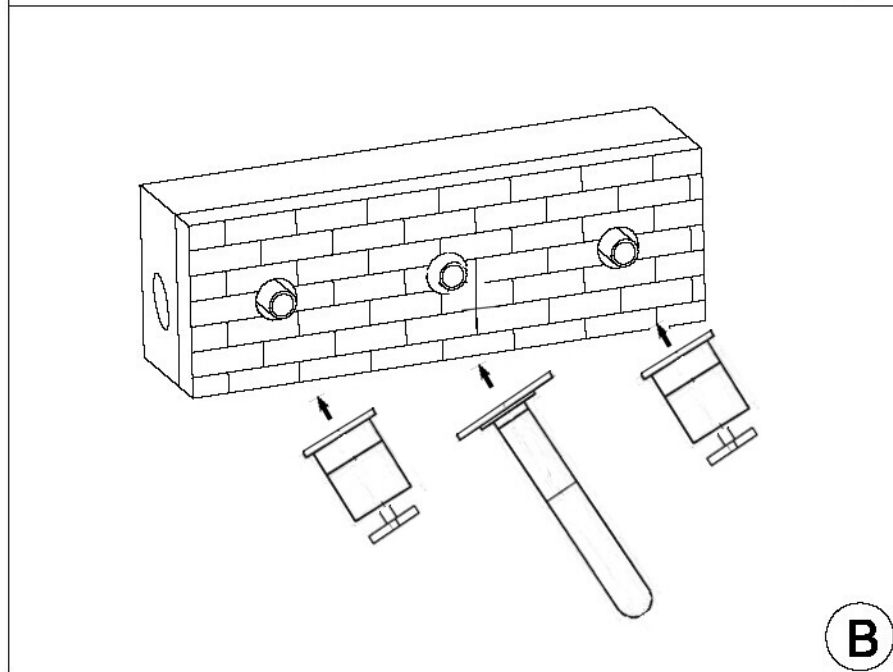
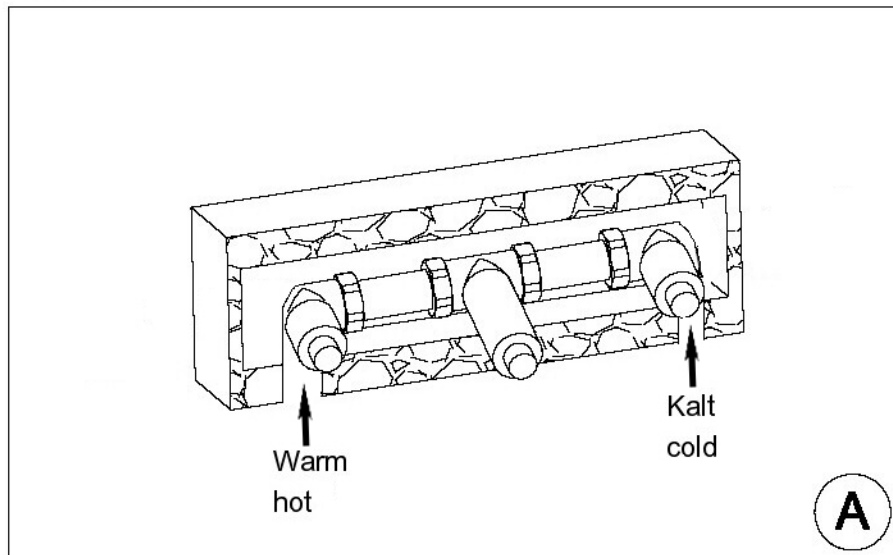
STEINBERG



# 3-Loch Waschtisch-Armatur

Art.Nr. 250 1902/1916

## Installation



## Technische Zeichnung

