

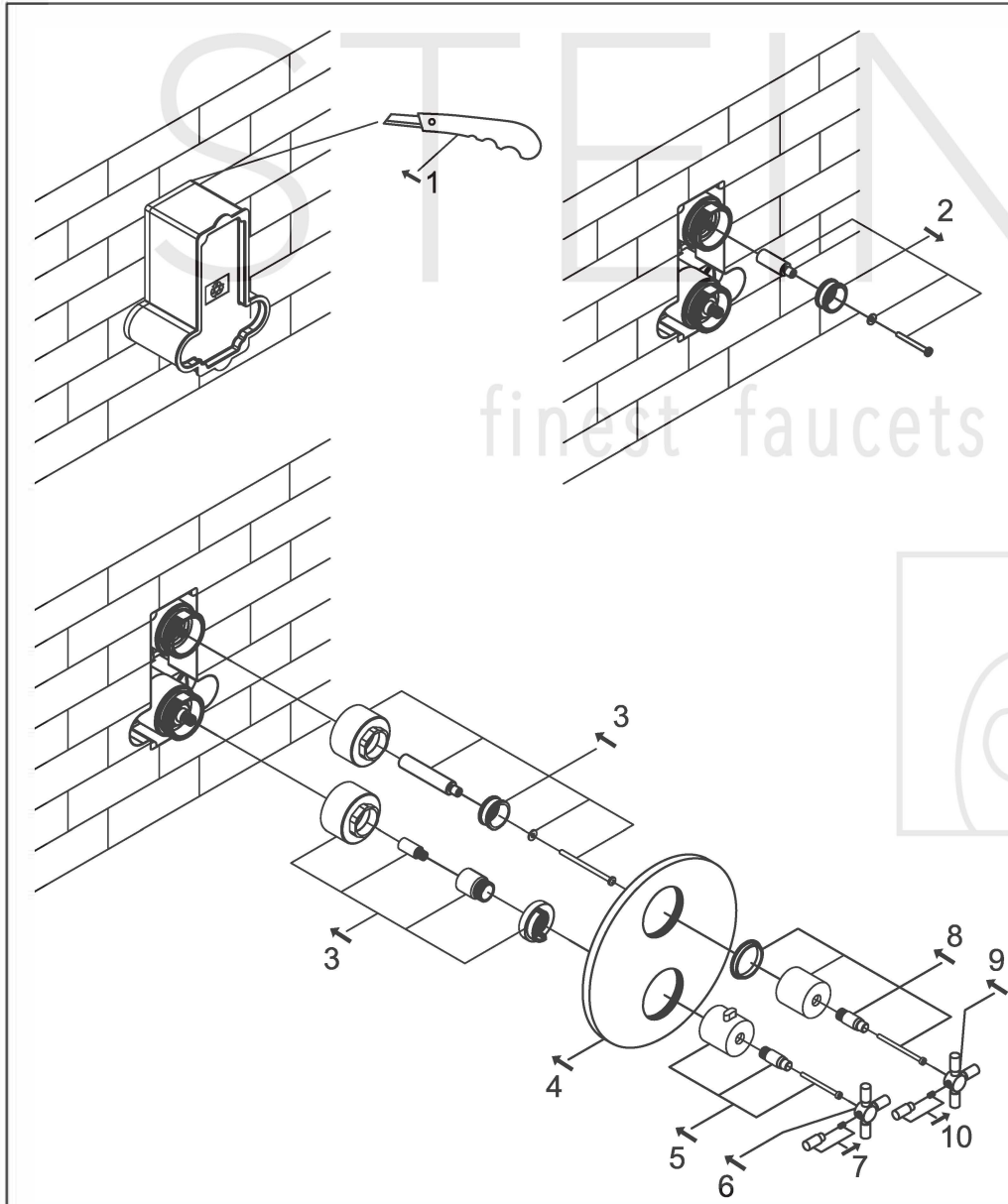
STEINBERG



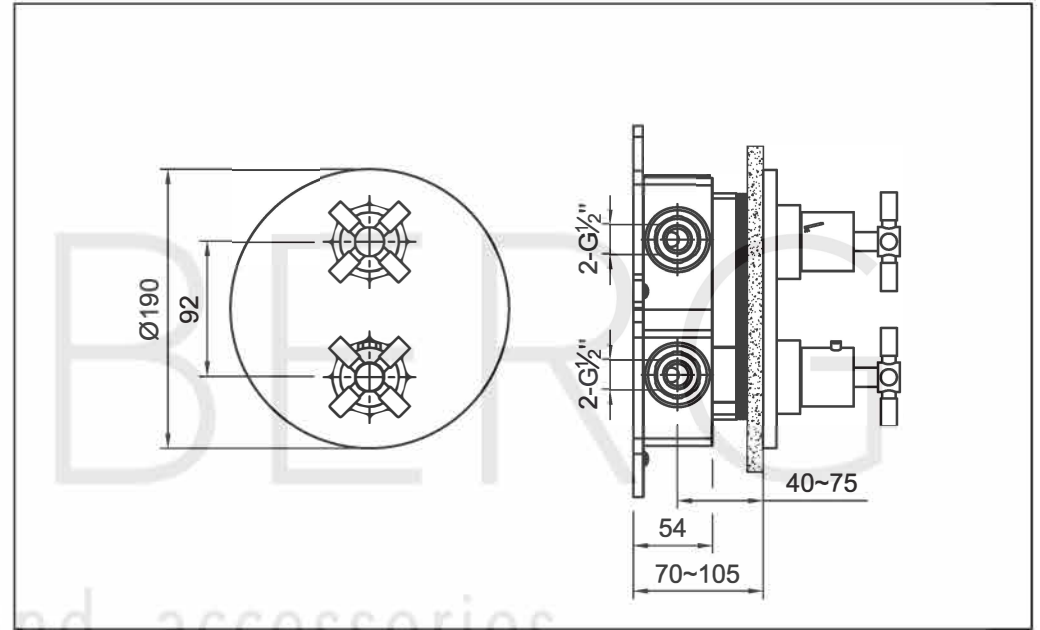
# Fertigmontageset

Art.Nr.250 4133 3

## Installation



## Technische Zeichnung



## Explosionszeichnung

