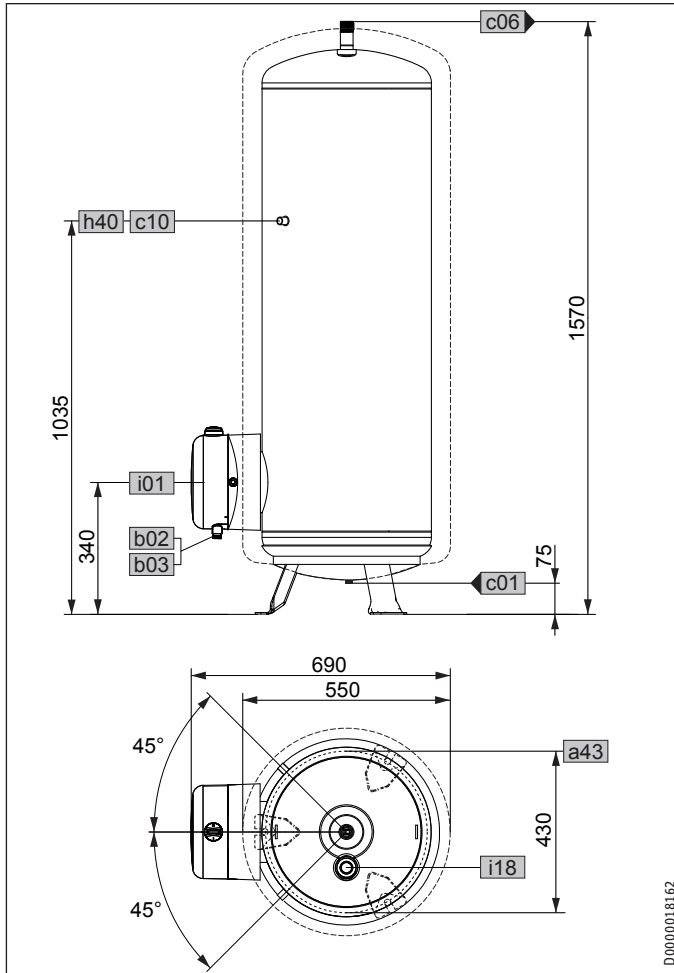


# Technische Daten

## Maße und Anschlüsse

### HSTP 200



			HSTP 200
a43	Gerät	Lochkreisdurchmesser Füße	mm 430
a45	Befestigungsloch Füße	Durchmesser	mm 19
b02	Durchführung elektr. Leitungen I	Verschraubung	PG 16
b03	Durchführung elektr. Leitungen II	Verschraubung	PG 13,5
c01	Kaltwasser Zulauf	Außengewinde	G 1 A
c06	Warmwasser Auslauf	Außengewinde	G 1 A
c10	Zirkulation	Außengewinde	G 1/2 A
h40	Thermometer Warmwasser	Außengewinde	G 1/2 A
i01	Flansch	Durchmesser	mm 210
		Lochkreisdurchmesser	mm 180
		Eintauchtiefe	mm 400
		Schrauben	M 12
		Anzugsdrehmoment	Nm 55
i18	Schutzanode		