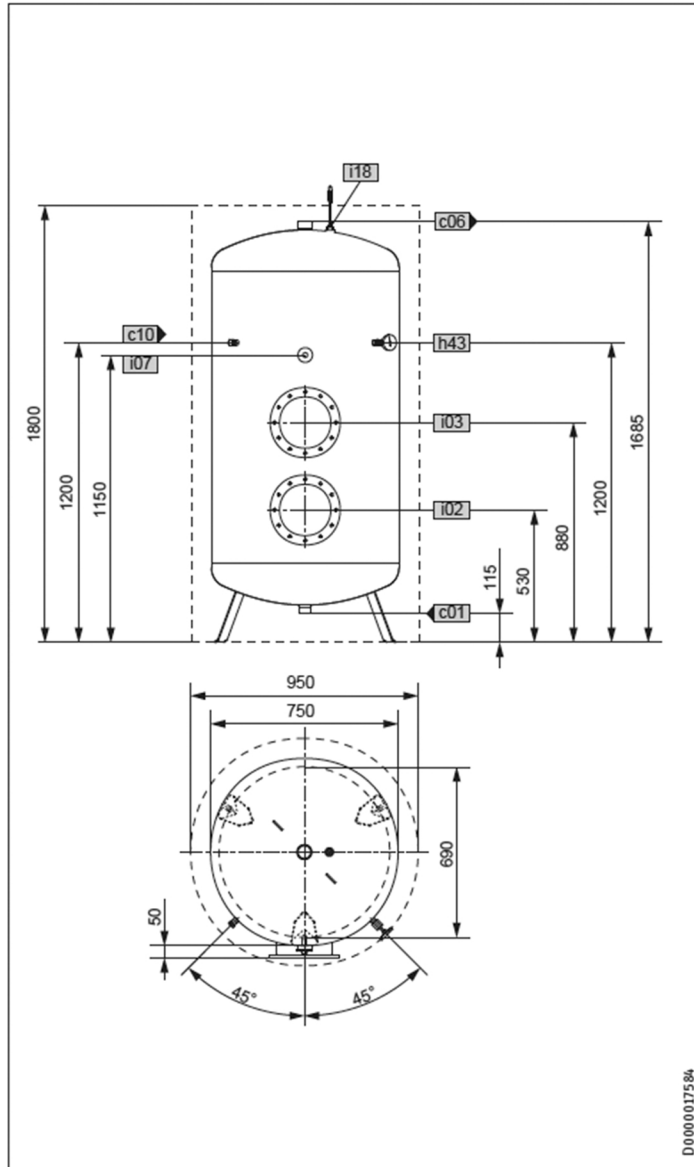


Technische Daten

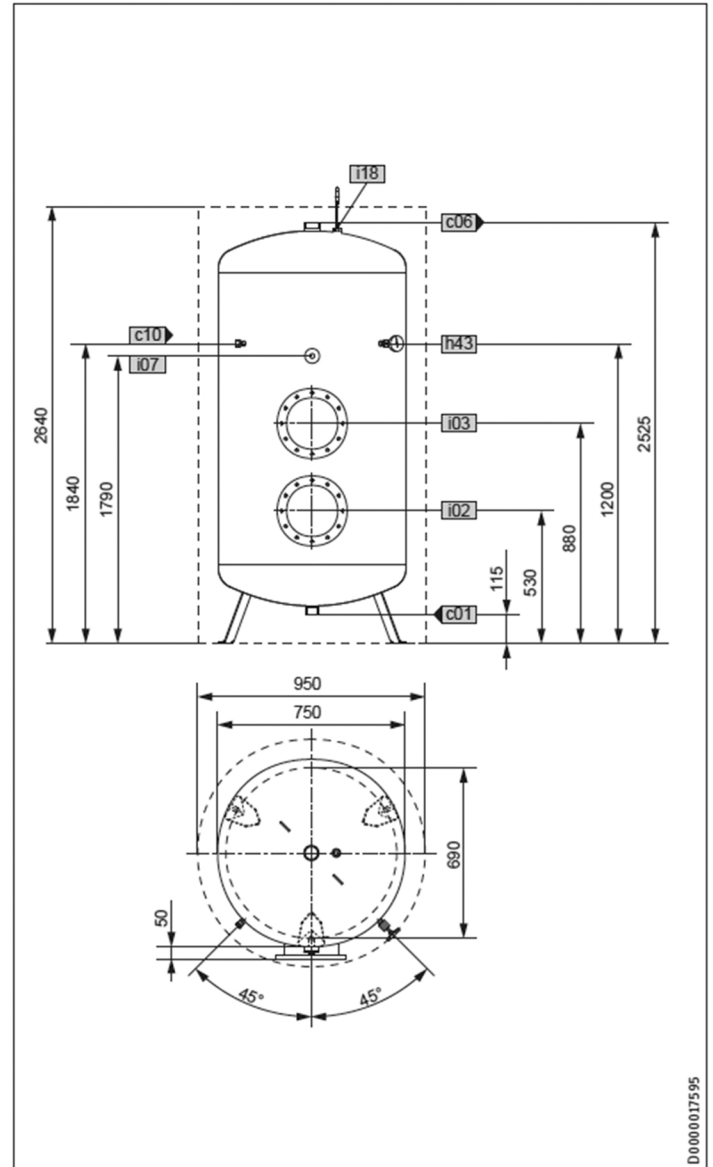
Maße und Anschlüsse

SB 602 AC



		SB 602 AC	
c01	Kaltwasser Zulauf	Außengewinde	G 1 1/2 A
c06	Warmwasser Auslauf	Außengewinde	G 2 A
c10	Zirkulation	Außengewinde	G 1/2
h43	Thermometer	Außengewinde	G 1/2 A
i02	Flansch I	Durchmesser	mm 280
		Lochkreisdurchmesser	mm 245
		Schrauben	M 14
		Anzugsdrehmoment	Nm 85
i03	Flansch II	Durchmesser	mm 280
		Lochkreisdurchmesser	mm 245
		Schrauben	M 14
		Anzugsdrehmoment	Nm 85
i07	elektr. Not-/Zusatzheizung	Innengewinde	G 1 1/2
i18	Schutzanode		

SB 1002 AC



		SB 1002 AC	
c01	Kaltwasser Zulauf	Außengewinde	G 1 1/2 A
c06	Warmwasser Auslauf	Außengewinde	G 2 A
c10	Zirkulation	Außengewinde	G 1/2
h43	Thermometer	Außengewinde	G 1/2 A
i02	Flansch I	Durchmesser	mm 280
		Lochkreisdurchmesser	mm 245
		Schrauben	M 14
		Anzugsdrehmoment	Nm 85
i03	Flansch II	Durchmesser	mm 280
		Lochkreisdurchmesser	mm 245
		Schrauben	M 14
		Anzugsdrehmoment	Nm 85
i07	elektr. Not-/Zusatzheizung	Innengewinde	G 1 1/2
i18	Schutzanode		