

**TECEprofil Urinalmodul für AP-Druckspüler, Bauhöhe 1120 mm**

Artikelnummer: 9320010

LE 1: 1 St.
LE 2: 10 St.
LE 3: 60 St.

Beschreibung:

Zur Aufnahme von AP-Druckspülern. Zur Befestigung an TECEprofil Profilrohren oder für den Einbau in Metall- oder Holzständerwände und als Vorwand- oder Eckmodul.

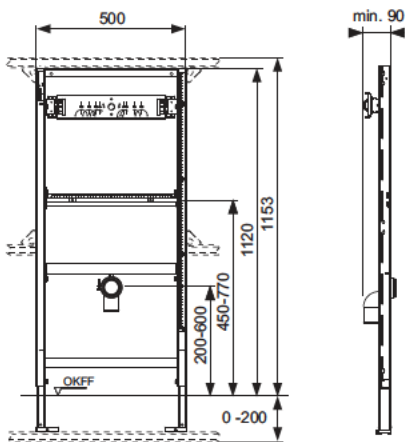
Komplett vormontierte Einheit bestehend aus:

- selbsttragendem Montagerahmen, pulverbeschichtet
- zwei verstellbaren Fußstützen für einen Fußbodenaufbau von 0-200 mm
- zwei Haltebolzen M 8
- stufenlos verstellbarer Befestigungsschiene
- stufenlos höhenverstellbarem Abwasseranschluss
- HT-Ablaufbogen DN 50 einschließlich Bauschutzstopfen
- Befestigungsmaterial für Urinal

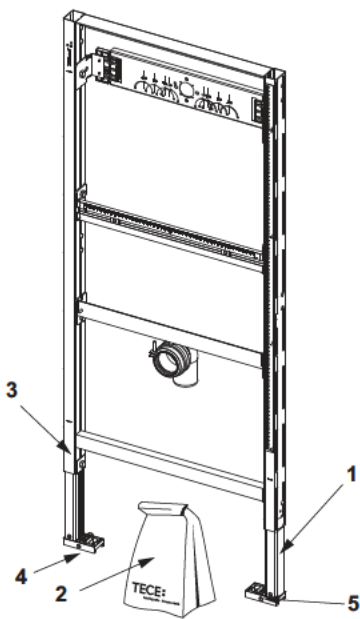
Vertriebsdaten:

Produktname: TECEprofil Urinalmodul für AP-Druckspüler
Warengruppe: 900
Produktgruppe: 2009000010

Maßzeichnungen:



Ersatzteile:



- | | | |
|---|---------|---|
| 1 | 9820335 | C-Profil für Modulfuß |
| 2 | 9820079 | Beipack für AP-Urinalmodul (Befestigungsmaterial, etc.) |
| 3 | 9820447 | Fußbremse mit Stahlfeder |
| 4 | 9820332 | Modulfuß mit Knebel links |
| 5 | 9820333 | Modulfuß mit Knebel rechts |