



TECEprofil Waschtischträger für Einbau in Metall- oder Holzständerwände

Artikelnummer: 9510003

LE 1: 1 St.

LE 2: 10 St.

Beschreibung:

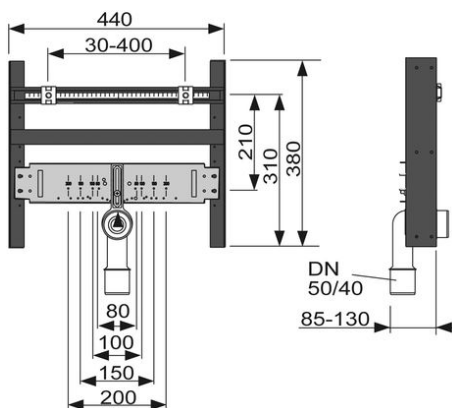
Vormontierte Einheit, bestehend aus:

- Montagerahmen, pulverbeschichtet
- zwei Haltebolzen M 10, höhen- und seitenverstellbares Abstandsmaß
- Armaturenanschluss traverse
- Anschlussbogen DN 40/50 mit Gummimanschette NW 30/50, Bauschutzstopfen

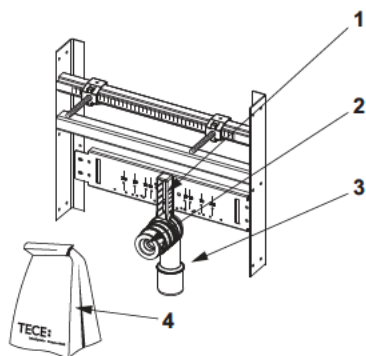
Vertriebsdaten:

Produktname: TECEprofil Waschtischträger für Einbau in Metall-/Holzständerwände
 Warengruppe: 900
 Produktgruppe: 2009000040

Maßzeichnungen:



Ersatzteile:



- | | | |
|---|---------|---|
| 1 | 9820034 | Ablaufbogenhalter DN 50 |
| 2 | 9820059 | KA-Gummimanschette NW 30/50 |
| 3 | 9820035 | Ablaufbogen DN 50/DN 40 |
| 4 | 9820133 | Beipack für Waschtischträger (Befestigungsmaterial, etc.) |