

MONTAGEANLEITUNG

Freistehende Badewanne

Bitte lesen Sie diese Montageanleitung vor der Installation Ihrer neuen Badewanne sorgfältig durch und bewahren Sie die Anleitung auf. Wir empfehlen, die Montagearbeiten nur von einer ausgebildeten Fachkraft durchführen zu lassen.

Wannenanschluss

a) bei integrierter Ab- und Überlaufgarnitur

Gilt für die Modelle:

Arte, Arte XS, Base, Cosmic, Cosmic XS, Easy, Koeko, Koeno, Komod, Neon, Orbital, Pio, Pio XS, Pura, Sao, Salida, Solitär, Solitär Wall, Solitär Wall XS, Space, Space XS, Spirit, Thela, Vintage

Die Ab- und Überlaufgarnitur sowie der Siphon sind werkseitig montiert. Das weiterführende flexible Abgangsrohr ist der Lieferung beigelegt.

Die Badewanne ist von unten frei zugänglich. Um die Badewanne anzuschließen, werden der Siphon und das flexible Abgangsrohr mit dem Abfluss verbunden werden.

b) bei außen verlaufender Ab- und Überlaufgarnitur

Gilt für die Modelle:

Antiqua, Antiqua Plus, Nostalgie, Rocco, Scala, Scala Base, alle Elegance Modelle

Die Ab- und Überlaufgarnitur sowie der Siphon sind werkseitig montiert. Das weiterführende starre Abgangsrohr mit 90° Winkel ist der Lieferung beigelegt.

Um die Badewanne anzuschließen, werden der Siphon und das starre Abgangsrohr mit dem Abfluss verbunden. Bei Bedarf kann das Abgangsrohr entsprechend gekürzt werden.

Bodenbefestigung (optional)

bei bodenstehenden Badewannenmodellen

Gilt für die Modelle:

Arte, Arte XS, Base, Cosmic, Cosmic XS, Easy, Elegance, Elegance Rail, Komod, Neon, Orbital, Pura, Sao, Scala, Solitär, Space, Space XS, Spirit

Nach dem Wannenanschluss und der Prüfung auf Dichtigkeit aller Verbindungen empfehlen wir, bodenstehende Badewannen auf dem Boden zu fixieren.

Optional kann dazu das mitgelieferte Bodenbefestigungsset mit Bolzen verwendet werden.

Die Bohrskizze und Aufbauanleitung für Ihre bodenstehende Badewanne finden Sie folgend.

Wichtiger Hinweis:

Unsere Produkte unterliegen strengen Qualitätsprüfungen und verlassen unser Haus in einwandfreiem Zustand. **Bitte kontrollieren Sie die Badewanne sofort nach Empfang auf eventuelle Transportschäden.** Lassen Sie etwaige Schäden auf dem Lieferschein vermerken und melden Sie diese bitte zeitnah bei Ihrem Fachhändler.

PFLEGETIPPS

Damit Sie lange Freude an Ihrer Tellkamp Badewanne haben, beachten Sie bitte folgende Pflegehinweise:

- Wir empfehlen, vor dem Einlassen von heißem Wasser die Badewanne mit etwas kaltem Wasser zu befüllen.
- Um Seifen- und Kalkablagerungen zu vermeiden, reinigen Sie Ihre Badewanne nach jedem Gebrauch mit einem weichen Tuch.
- Bitte verwenden Sie ausschließlich milde Reinigungsmittel ohne Aceton, Ethylalkohol, Amyl- oder Ethylacetat, Natriumhypochlorit, Toluol oder Phenol.
- Zur Pflege der Oberfläche und um leichte Kratzer und Gebrauchsspuren zu entfernen eignet sich Acryl-Polierpaste. Ein entsprechendes Polier-Set mit Anleitung liegt dieser Lieferung bei. Bei zusätzlichem Bedarf sprechen Sie bitte Ihren Fachhändler an.
- Halten Sie Hitzequellen wie Zigarettenglut oder elektrische Heizgeräte von Ihrer Badewanne fern.



10 Jahre Garantie

Auf alle Badewannen aus Lucite®-Sanitäracryl gewährt Tellkamp Ihnen 10 Jahre Werksgarantie. Für alle Ausstattungselemente wie Ab- und Überlaufgarnituren sowie Zubehörteile gilt eine Werksgarantie von 2 Jahren.

Bitte beachten Sie, dass der Garantieanspruch entfällt, wenn Artikel, die nicht zum Lieferumfang gehören, installiert werden.

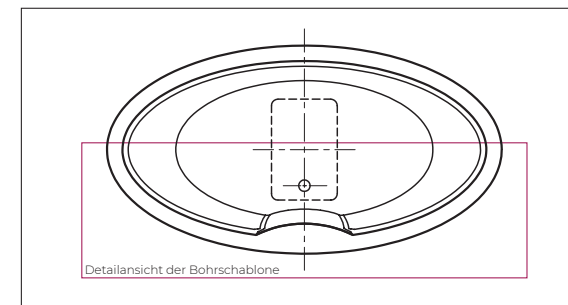
Bei technischen Fragen oder bei Bedarf von Ersatzteilen kontaktieren Sie bitte Ihren Fachhändler.

www.tellkamp-design.de

ORBITAL

Anleitung zur Badewannenbefestigung

1. Legen Sie den Standort für die Badewanne fest und markieren Sie die Längsachse auf dem Boden.
2. Mit Hilfe einer Wasserwaage markieren Sie die Länge der Badewanne an der Überlaufseite.
3. Markieren Sie die Positionen der Lochbohrungen auf der parallelen Linie gemäß der unteren Zeichnung.
4. Prüfen Sie den Abstand zwischen der Mitte der markierten Bohrlöcher auf dem Boden.
Es muss derselbe Abstand sein, welche die Bohrungen in der Badewanne aufweisen.
5. Bohren Sie 2 Löcher mit einem Durchmesser von 12 mm und einer Tiefe von 70 mm.
6. Entfernen Sie den Bohrstaub und setzen Sie die PVC Dübel bodenbündig ein.
7. Setzen Sie nun die Bolzen (8 x 60 mm) ein und drehen diese mit einem Torx-Schlüssel Tx25 fest, bis die Kunststoffkappe des Bolzens den Boden berührt.



Draufsicht auf die Badewanne

Detailansicht der Bohrschablone

