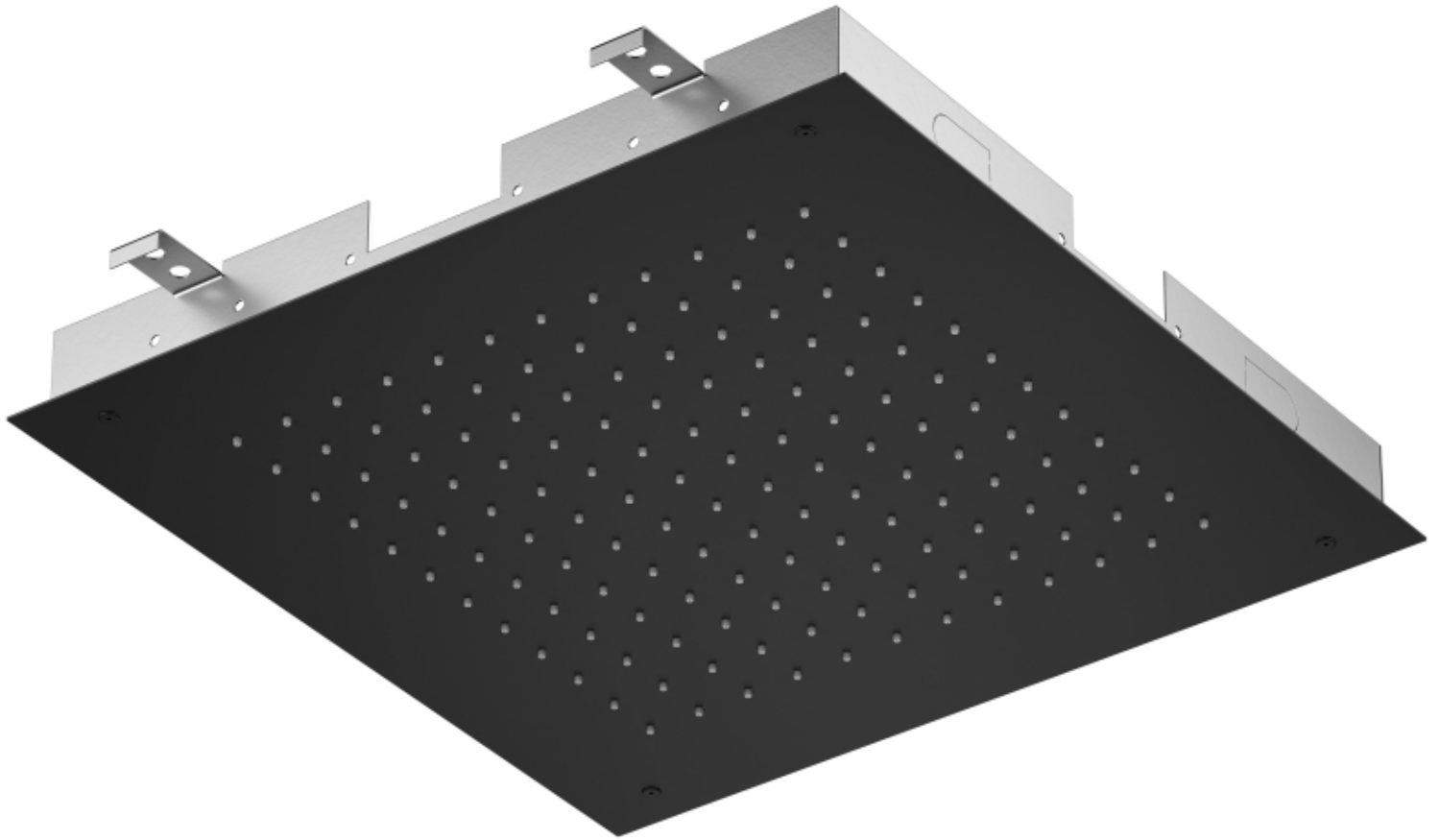


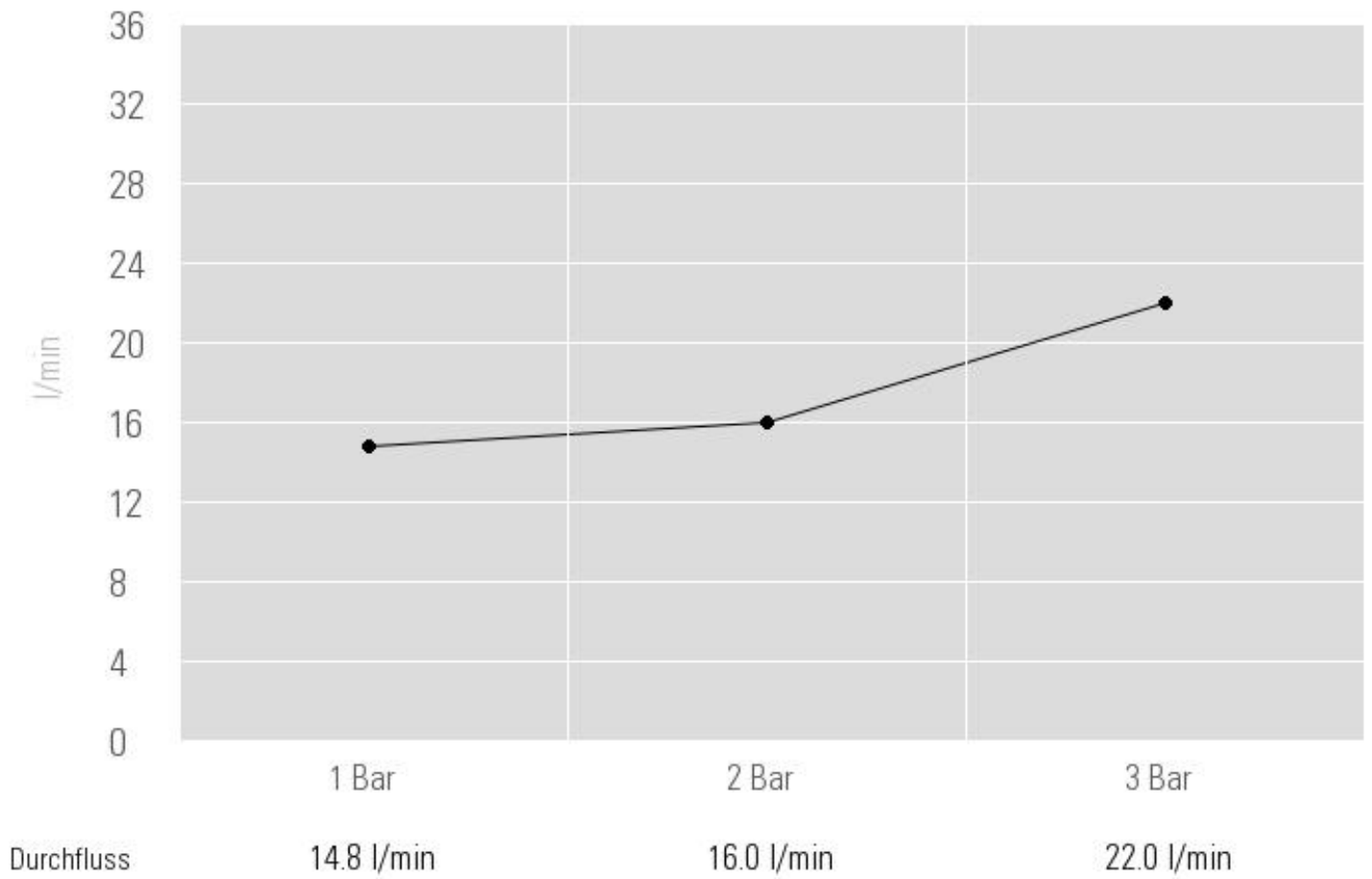
Produktbild



Produktdaten

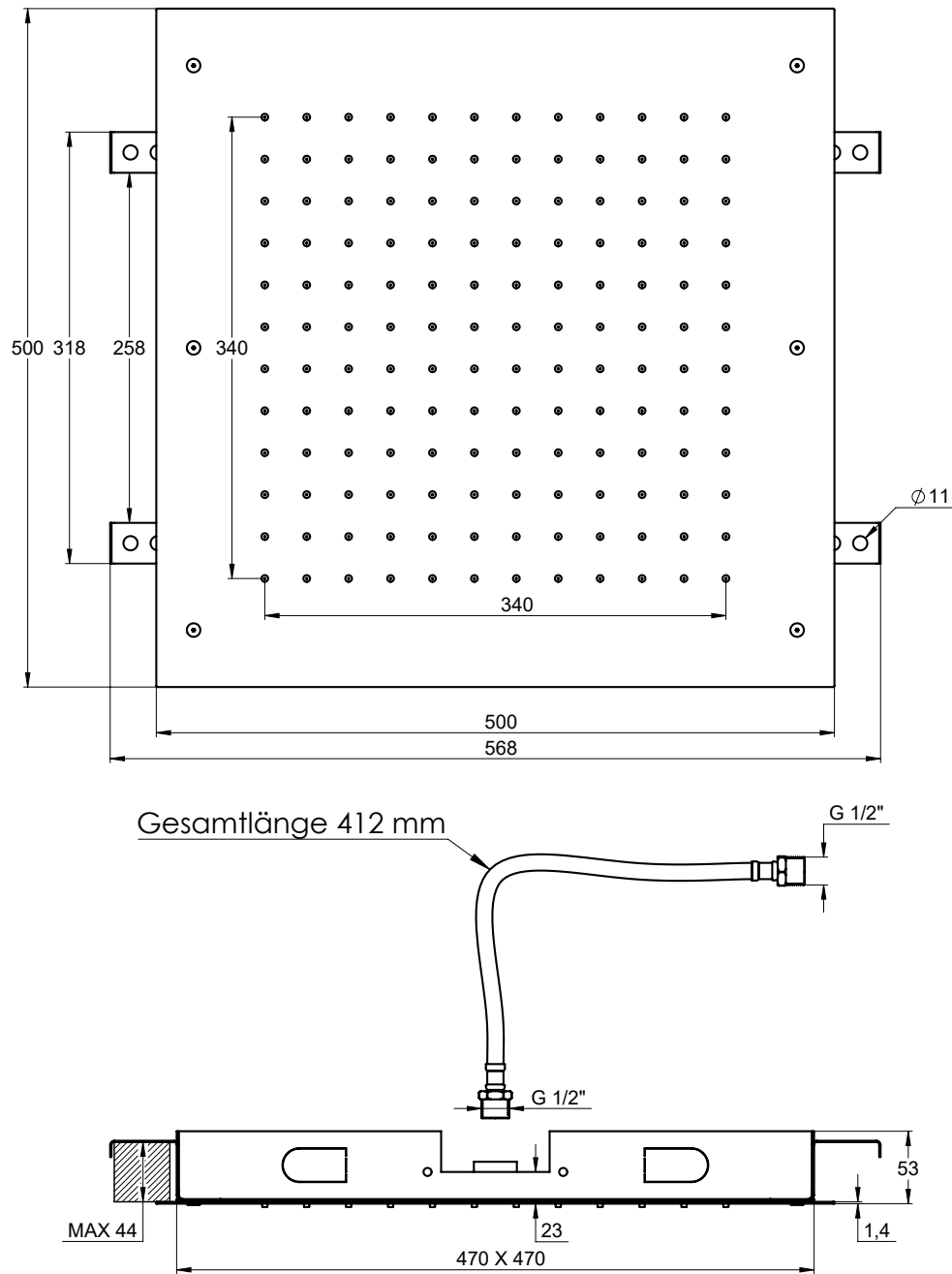
ArtikelNr	930.01.55552
Bezeichnung	Regenpaneel Schwarz Matt
Beschreibung	Grösse 500 x 500 mm Regenbrause für Deckeneinbau Anschluss ½" Easy-clean System Schwarz
Gewicht	11.84 kg

Durchflussdiagramm



Hinweis: Modell-, Programm- und technische Modifikationen vorbehalten. Irrtümer und Darstellungsfehler vorbehalten. Alle Angaben ohne Gewähr

Technische Zeichnung



Hinweis: Alle Zeichnungen enthalten alle notwendigen Maße (mm), die den üblichen Toleranzen unterliegen. Exakte Maße können nur am fertigen Produkt abgenommen werden. Irrtümer und Darstellungsfehler vorbehalten. Alle Angaben ohne Gewähr